



DEUTSCH

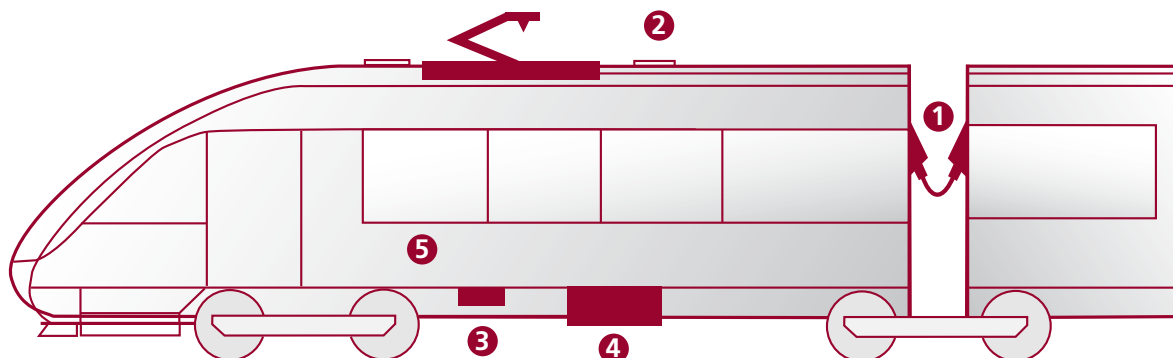
RAILWAY CONNECTORS



EKO series

Power Connection up to 800 A
Liaison de puissance jusqu'à 800 A

Implementation Synoptic / <i>Synoptique d'implantation</i>	3
Linear Connection System / <i>Système de connexion linéaire</i>	4 & 5
Derivation System / <i>Système de dérivation</i>	6
Intervehicle Connection System / <i>Système de connexion intercaisse</i>	6
Cross-section & Service Voltage / <i>Sections et tensions d'utilisation</i>	7
Linear Connection Systems - Not Shielded <i>Système de connexion linéaire non blindés - 3000 V</i>	
EKO 3-36	8
EKO 3-50	9
EKO 4-50	10
EKO 1-60	11
EKO 3-60	12
Linear Connection Systems - Not Shielded <i>Système de connexion linéaire non blindés - 1500 V</i>	
EKO 3-40	13
EKO 5-50	14
Linear Connection Systems - Shielded <i>Système de connexion linéaire blindés - 3000 V</i>	
EKO 3-36 S	15
EKO 3-50 S	16
EKO 4-50 S	17
EKO 3-60 S	18
Derivation System <i>Système de dérivation</i>	
EKO 3-50 DL.....	19
EKO 3-50 DS.....	20
EKO 3-60 DT.....	21
Intervehicle Connection System <i>Système de liaison pour intercaisse - 3000 V</i>	
EKO A.....	22
Crimping Tools / <i>Outils de sertissage</i>	23



- 1 Outdoor dynamic applications (intervehicle)**
Application dynamique intercaisse
- 2 Outdoor static applications (roof)**
Application statique extérieure (toiture)
- 3 Outdoor static applications (underframe)**
Application statique en extérieure (sous-caisse)
- 4 Outdoor static applications (Electrical box outlet)**
Application statique (sortie coffre)
- 5 Indoor static or protected applications**
Application statique intérieure ou protégée

	EKO SERIES	Implementation / Implantation					Connection Systems Système de connexion			Used for shielded cable Reprise de blindage
		1	2	3	4	5	Linear Linéaire	Derivation	30°	
Not shielded Non blindé	EKO 3-36			●	X	X	X			
	EKO 3-50			●	X	X	X			
	EKO 4-50			●	X	X	X			
	EKO 1-60				X	X	X			
	EKO 3-60			●	X	X	X			
	EKO 3-40			●		X	X			
	EKO 5-50			●		X	X			
Shielded Blindé	EKO 3-36S		X	X			X			X
	EKO 3-50S		X	X			X			X
	EKO 4-50S		X	X			X			X
	EKO 3-60S		X	X			X			X
Derivation	EKO 3-50 DL			●		X		X		
	EKO 3-50DS		X	X				X		X
	EKO 3-60 DT			●		X		X		
Intervehicle Intercaisse	EKO A	X							X	

● Ballastless track / Voie non ballastée

Linear Connection Systems - Not Shielded
Systèmes de connexion linéaire non blindés

3000 V



EKO 3-36

3 contacts > p. 8



EKO 3-50

3 contacts > p. 9



EKO 4-50

4 contacts > p. 10



EKO 1-60

1 contact > p. 11



EKO 3-60

3 contacts > p. 12



Linear Connection Systems - Not Shielded
Systèmes de connexion linéaire non blindés

1500 V



EKO 3-40

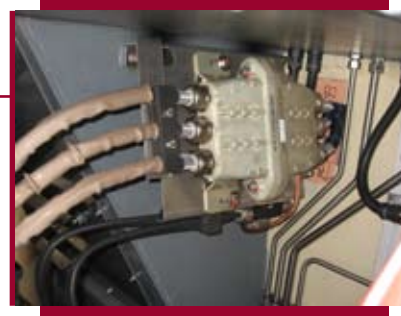
3 contacts > p. 13



EKO 5-50

5 contacts > p. 14





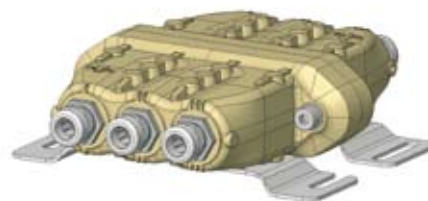
EKO 3-36S

3 contacts > p. 15



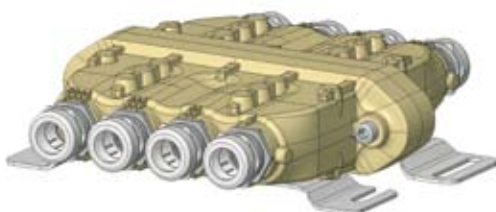
EKO 3-50S

3 contacts > p. 16



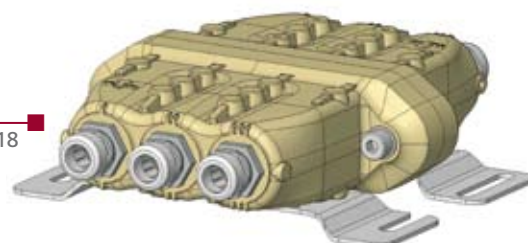
EKO 4-50S

4 contacts > p. 17



EKO 3-60S

3 contacts > p. 18



Derivation System

Système de dérivation

Specially for power connections from inverters toward motors :
Splitting device (3 lines in, 6 lines out)

*Spécialement pour les liaisons convertisseur vers deux moteurs :
Système de dérivation (3 lignes en entrée-6 lignes en sortie)*



EKO 3-50 DL 1500V

3 contacts / 6 contacts > p. 19



EKO 3-50 DS 630V

3 contacts / 6 contacts > p. 20



EKO 3-60 DT 3000V

3 contacts / 6 contacts > p. 21



Intervehicle Connection System

Système de liaison intercaisse

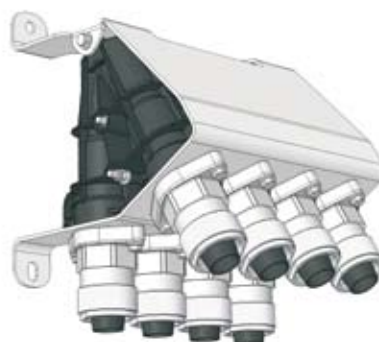
Modular power connection using 30° angled modules assembled into a metal frame. Adapted for power lines of train sets with common bogie design.

Ce connecteur modulaire coudé à 30° a été développé pour les liaisons intercaisse de puissance, et spécialement pour les trains avec bogie commun.



EKO A 3000V

From 2 to 5 modules > p. 22



Cross-Section & Service Voltage

Sections et tensions d'utilisation

EKO

Linear Connection Systems - Not Shielded

Systèmes de connexion linéaire non blindés

	POLE	Serv. Voltage Tension de S ^{se}	25 mm ² 100 A	35 mm ² 125 A	50 mm ² 175 A	70 mm ² 250 A	95 mm ² 330 A	120 mm ² 400 A	150 mm ² 490 A	185 mm ² 650 A	240 mm ² 800 A	M12 contact
EKO 3-36	3		X	X	X							
EKO 3-50	3	3000 V			X	X	X	X				
EKO 4-50	4	3000 V			X	X	X	X				
EKO 1-60	1	3000 V					X	X	X	X	X	X*
EKO 3-60	3	3000 V							X	X	X	
EKO 3-40	3	1500 V	X	X	X							
EKO 5-50	5	1500 V	X	X	X	X	X					

* Receptacle side for terminal lug / Contact à talon coté embase

Linear Connection Systems - Shielded

Systèmes de connexion linéaire blindés

	POLE	Serv. Voltage Tension de S ^{se}	25 mm ² 100 A	35 mm ² 125 A	50 mm ² 175 A	70 mm ² 250 A	95 mm ² 330 A	120 mm ² 400 A	150 mm ² 490 A	185 mm ² 650 A	240 mm ² 800 A	M12 contact
EKO 3-36S	3	3000 V	X	X	X							
EKO 3-50 S	3	3000 V			X	X	X	X				
EKO 4-50 S	4	3000 V			X	X	X	X				
EKO 3-60 S	3	3000 V							X	X	X	

Derivation System - Shielded & Not shielded

Système de dérivation blindé et non blindé

OUTLET / SORTIE (2x3 poles)		INLET / ENTRÉE (1x3 poles)						
		50 mm ²	70 mm ²	95 mm ²	120 mm ²	150 mm ²	185 mm ²	240 mm ²
		175 A	250 A	330 A	400 A	490 A	650 A	800 A
25 mm ²	●	●	●	●				
35 mm ²	●	●	●	●				
50 mm ²	● ■	● ■	● ■	● ■				
70 mm ²	■	■	■	■				
95 mm ²	■	■	■	■				
120 mm ²	■	■	■	■				
150 mm ²					▲	▲	▲	
185 mm ²					▲	▲	▲	
240 mm ²					▲	▲	▲	

- EKO 3-50 DL - 1500 V
(Not Shielded / Non blindé)
- EKO 3-50 DS - 630 V
(Shielded / Blindé)
- ▲ EKO 3-60 DT - 3000 V
(Not Shielded / Non blindé)

Current values for temperature rise test up to 50 K are given for guidance only
Les valeurs de courant sont données à titre indicatif pour échauffement à 50 K

Electrical

3 contacts calibre 7 - 175 A maxi - 3000 V maxi
 Cross-sections 25 to 50 mm²
 Max. Cable insulation O.D. : 19 mm
 Withstand voltage : 9500 V
 Insulation strength : > 5000 MΩ
 Contact resistance : < 0,5 mΩ
 Creepage distance : 18 mm (EN 50124 OV2 PD2)
 Clearance distance : 18 mm

Material

Shell : composite
 Contacts : silver plated brass
 CTI index : 600 V - Material group 1 (EN 50124)
 Fire proof : NF F 16-102 requirement 2

Climatical

Temperature range : -40°C +100°C
 Protection index : IP67
 Salt Spray : 96 hours (250 hours : optional)

Mechanical

Mating cycles : 500
 Vibrations : 1 g de 5 à 150 Hz (EN 50125)
 Shocks : 5 g / 30 ms (EN 61373)
 Back-thread : M25 x 1,5 - Lg 10 mm
 Keying system : 20
 Semi-recessed socket possible
 Cable gland : optional

Electriques

3 contacts calibre 7 - 175 A maxi - 3000 V maxi
 Sections 25 à 50 mm²
 Ø câble maxi admissible : 19 mm
 Tension de tenue : 9500 V
 Résistance d'isolement : > 5000 MΩ
 Résistance de contact : < 0,5 mΩ
 Ligne de fuite : 18 mm (EN 50124 OV2 PD2)
 Distance dans l'air : 18 mm

Matière

Boîtier : composite
 Contacts : laiton argenté
 Indice IRC : 600 V - Matière groupe 1 (EN 50124)
 Classement au feu : NF F 16-102 exigence 2

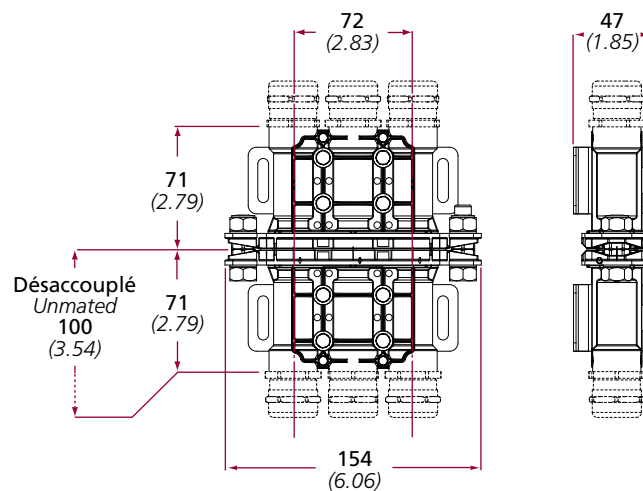
Climatiques

Température d'utilisation : -40°C +100°C
 Indice de protection : IP67
 Brouillard salin : 96 heures (250 heures : en option)

Mécaniques

Endurance : 500 manoeuvres
 Vibrations : 1 g de 5 à 150 Hz (EN 50125)
 Chocs : 5 g / 30 ms (EN 61373)
 Filetage arrière : M25 x 1,5 - Lg 10 mm
 Détrompage : 20
 Possibilité d'embase semi-encastree
 Presse-étoupe : en option

Dimensions (mm/inch)



Electrical

3 contacts calibre 12 - 400 A maxi - 3000 V maxi
 Cross-sections 50 to 120 mm²
 Max. Cable insulation O.D. : 28 mm
 Withstand voltage : 9500 V
 Insulation strength : > 5000 MΩ
 Contact resistance : < 0,5 mΩ
 Creepage distance : 29 mm (EN 50124 OV2 PD2)
 Clearance distance : 21 mm

Material

Shell : composite
 Contacts : silver plated brass
 CTI index : 400 V - Material group 2 (EN 50124)
 Fire proof : NF F 16-102 requirement 2, UL94V0

Climatical

Temperature range : -40°C +100°C
 Protection index : IP67
 Salt Spray : 96 hours (250 hours : optional)

Mechanical

Mating cycles : 500
 Vibrations : 1 g de 5 à 150 Hz (EN 50125)
 Shocks : 5 g / 30 ms (EN 61373)
 Back-thread : M32 x 1,5 - Lg 15 mm
 Keying system : 20
 Semi-recessed socket possible
 Cable gland : optional

Electriques

3 contacts calibre 12 - 400 A maxi - 3000 V maxi
 Sections 50 à 120 mm²
 Ø câble maxi admissible : 28 mm
 Tension de tenue : 9500 V
 Résistance d'isolement : > 5000 MΩ
 Résistance de contact : < 0,5 mΩ
 Ligne de fuite : 29 mm (EN 50124 OV2 PD2)
 Distance dans l'air : 21 mm

Matière

Boîtier : composite
 Contacts : laiton argenté
 Indice IRC : 400 V - Matière groupe 2 (EN 50124)
 Classement au feu : NF F 16-102 exigence 2, UL94V0

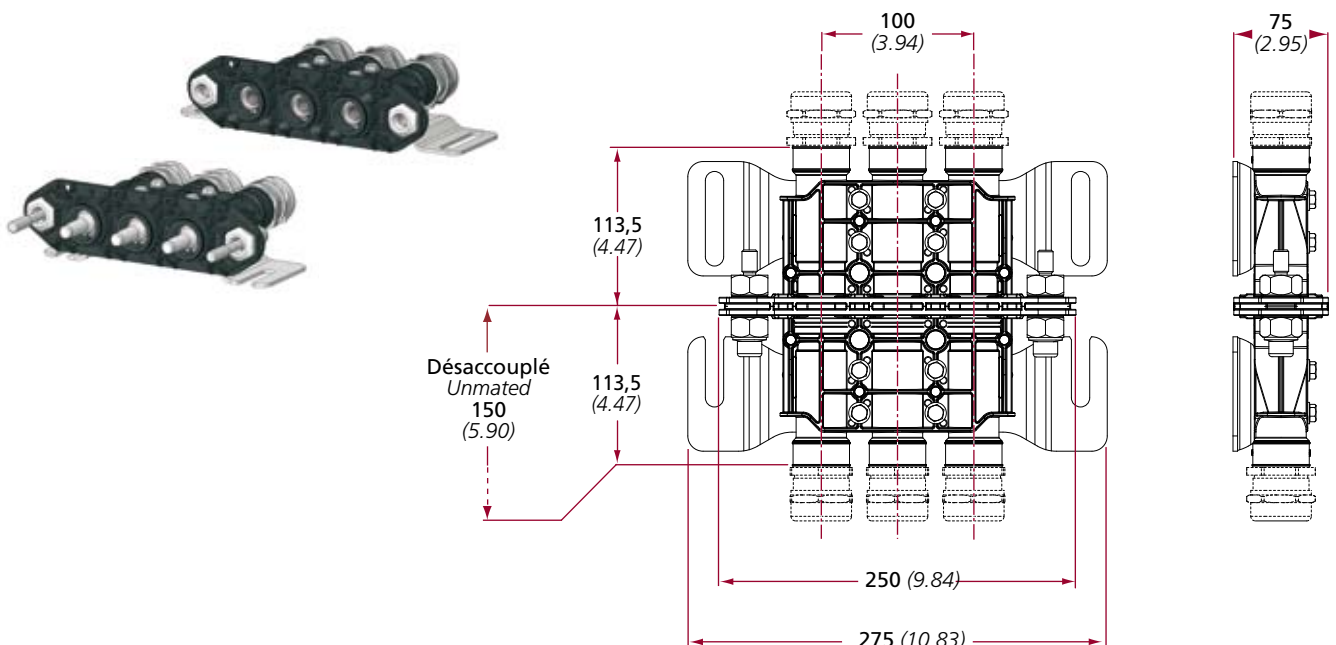
Climatiques

Température d'utilisation : -40°C +100°C
 Indice de protection : IP67
 Brouillard salin : 96 heures (250 heures : en option)

Mécaniques

Endurance : 500 manoeuvres
 Vibrations : 1 g de 5 à 150 Hz (EN 50125)
 Chocs : 5 g / 30 ms (EN 61373)
 Filetage arrière : M32 x 1,5 - Lg 15 mm
 Détrompage : 20
 Possibilité d'embase semi-encastrée
 Presse-étoupe : en option

Dimensions (mm/inch)



Electrical

4 contacts calibre 12 - 400 A maxi - 3000 V maxi
 Cross-sections up to 120 mm²
 Max. Cable insulation O.D. : 28 mm
 Withstand voltage : > 9500 V
 Insulation strength : > 5000 MΩ
 Contact resistance : < 0,5 mΩ
 Creepage distance : 29 mm (EN 50124 OV2 PD2)
 Clearance distance : 21 mm

Material

Shell : composite
 Contacts : silver plated brass
 CTI index : 400 V - Material group 2 (EN 50124)
 Fire proof : NF F 16-102 requirement 2, UL94V0

Climatical

Temperature range : -40°C +100°C
 Protection index : IP67
 Salt spray : 96 hours (250 hours : optional)

Mechanical

Mating cycles : 500
 Vibrations : 1 g de 5 à 150 Hz (EN 50125)
 Shocks : 5 g / 30 ms (EN 61373)
 Back-thread : M32 x 1,5 - Lg 15 mm
 Keying system : 20
 Semi-recessed socket possible
 Cable gland : optional

Electriques

4 contacts calibre 12 - 400 A maxi - 3000 V maxi
 Sections jusqu'à 120 mm²
 Ø câble maxi admissible : 28 mm
 Tension de tenue : > 9500 V
 Résistance d'isolement : > 5000 MΩ
 Résistance de contact : < 0,5 mΩ
 Ligne de fuite : 29 mm (EN 50124 OV2 PD2)
 Distance dans l'air : 21 mm

Matière

Boîtier : composite
 Contacts : laiton argenté
 Indice IRC : 400 V - Matière groupe 2 (EN 50124)
 Classement au feu : NF F 16-102 exigence 2, UL94V0

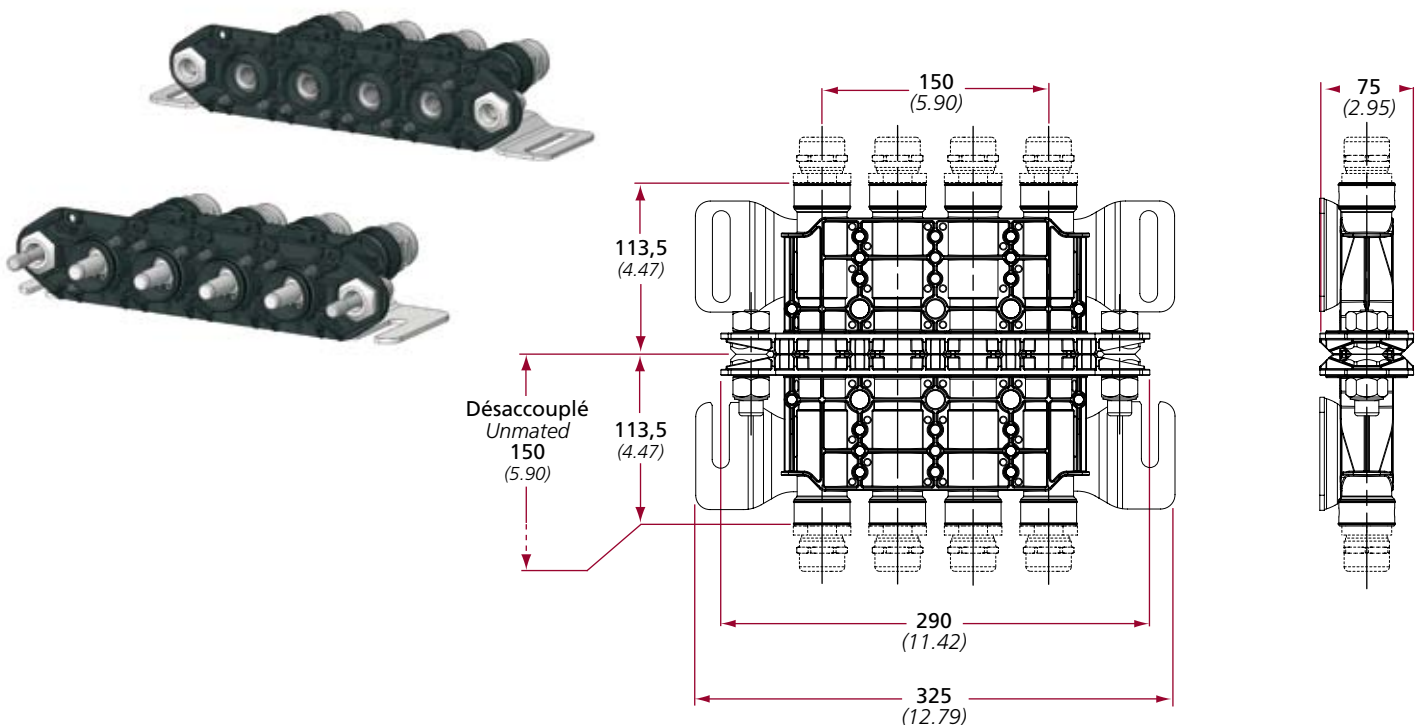
Climatiques

Température d'utilisation : -40°C +100°C
 Indice de protection : IP67
 Brouillard salin : 96 heures (250 heures : en option)

Mécaniques

Endurance : 500 manoeuvres
 Vibrations : 1 g de 5 à 150 Hz (EN 50125)
 Chocs : 5 g / 30 ms (EN 61373)
 Filetage arrière : M32 x 1,5 - Lg 15 mm
 Détrompage : 20
 Possibilité d'embase semi-encastrée
 Presse-étoupe : en option

Dimensions (mm/inch)



Electrical

1 contact calibre 20 - 800 A maxi - 3000 V maxi
 Cross-sections up to 240 mm²
 Max. Cable insulation O.D. : 29 mm
 Withstand voltage : > 9500 V
 Insulation strength : > 5000 MΩ
 Contact resistance : < 0,5 mΩ
 Creepage distance : 50 mm (EN 50124 OV2 PD2)
 Clearance distance : 32 mm

Material

Shell : composite
 Contacts : silver plated brass
 CTI index : 600 V - Material group 1 (EN 50124)
 Fire proof : NF F 16-102 requirement 2, UL94V0

Climatical

Temperature range : -40°C +100°C
 Protection index : IP66
 Salt spray : 250 hours

Mechanical

Mating cycles : 500
 Vibrations : 1 g de 5 à 150 Hz (EN 50125)
 Shocks : 5 g / 30 ms (EN 61373)
 Back-thread : M32 x 1,5 - Lg 15 mm
 Keying system : 6 coding pins
 Screwing contact : M12 x 1,75 (receptacle side)
 Crimp contact (plug side)

Electriques

1 contact calibre 20 - 800 A maxi - 3000 V maxi
 Sections jusqu'à 240 mm²
 Ø câble maxi admissible : 29 mm
 Tension de tenue : > 9500 V
 Résistance d'isolement : > 5000 MΩ
 Résistance de contact : < 0,5 mΩ
 Ligne de fuite : 50 mm (EN 50124 OV2 PD2)
 Distance dans l'air : 32 mm

Matière

Boîtier : composite
 Contacts : laiton argenté
 Indice IRC : 600 V - Matière groupe 1 (EN 50124)
 Classement au feu : NF F 16-102 exigence 2, UL94V0

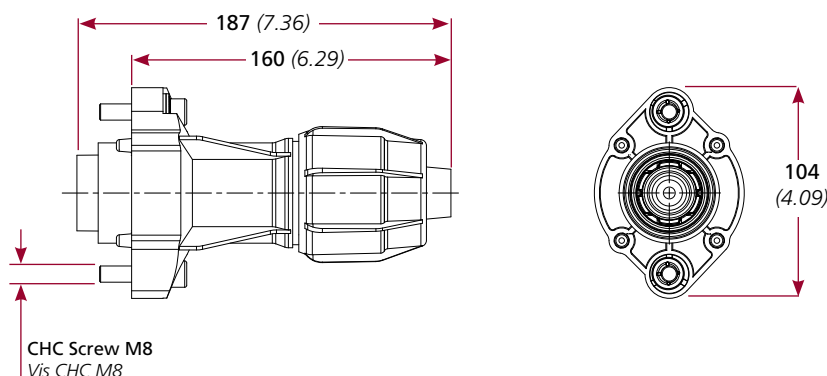
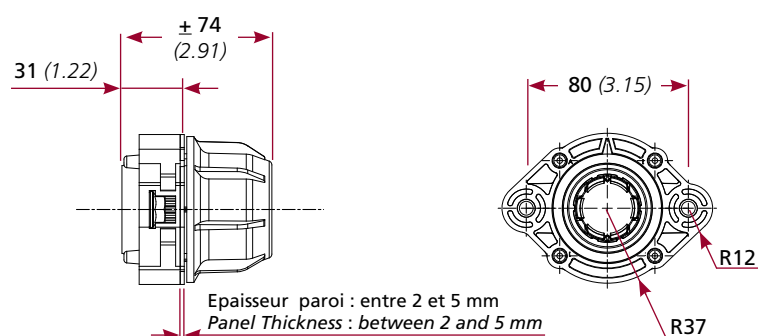
Climatiques

Température d'utilisation : -40°C +100°C
 Indice de protection : IP66
 Brouillard salin : 250 heures

Mécaniques

Endurance : 500 manoeuvres
 Vibrations : 1 g de 5 à 150 Hz (EN 50125)
 Chocs : 5 g / 30 ms (EN 61373)
 Filetage arrière : M32 x 1,5 - Lg 15 mm
 Détrompage : 6 codages par pions
 Contact à visser : M12 x 1,75 (coté embase)
 Contact à sertir (coté fiche)

Dimensions (mm/inch)



Electrical

3 contacts calibre 20 - 800 A maxi - 3000 V maxi
 Cross-sections up to 240 mm²
 Max. Cable insulation O.D. : 36 mm
 Withstand voltage : > 9500 V
 Insulation strength : > 5000 MΩ
 Contact resistance : < 0,5 mΩ
 Creepage distance : 29 mm (EN 50124 OV2 PD2)
 Clearance distance : 18 mm

Material

Shell : composite
 Contacts : silver plated brass
 CTI index : 400 V - Material group 2 (EN 50124)
 Fire proof : NF F 16-102 requirement 2, UL94V0

Climatical

Temperature range : -40°C +100°C
 Protection index : IP67
 Salt spray : 96 hours (250 hours : optional)

Mechanical

Mating cycles : 500
 Vibrations : 1 g de 5 à 150 Hz (EN 50125)
 Shocks : 5 g / 30 ms (EN 61373)
 Back-thread : M40 x 1,5 - Lg 15 mm
 Keying system : 20
 Semi-recessed socket possible
 Cable gland : optional

Electriques

3 contacts calibre 20 - 800 A maxi - 3000 V maxi
 Sections jusqu'à 240 mm²
 Ø câble maxi admissible : 36 mm
 Tension de tenue : > 9500 V
 Résistance d'isolement : > 5000 MΩ
 Résistance de contact : < 0,5 mΩ
 Ligne de fuite : 29 mm (EN 50124 OV2 PD2)
 Distance dans l'air : 18 mm

Matière

Boîtier : composite
 Contacts : laiton argenté
 Indice IRC : 400 V - Matière groupe 2 (EN 50124)
 Classement au feu : NF F 16-102 exigence 2, UL94V0

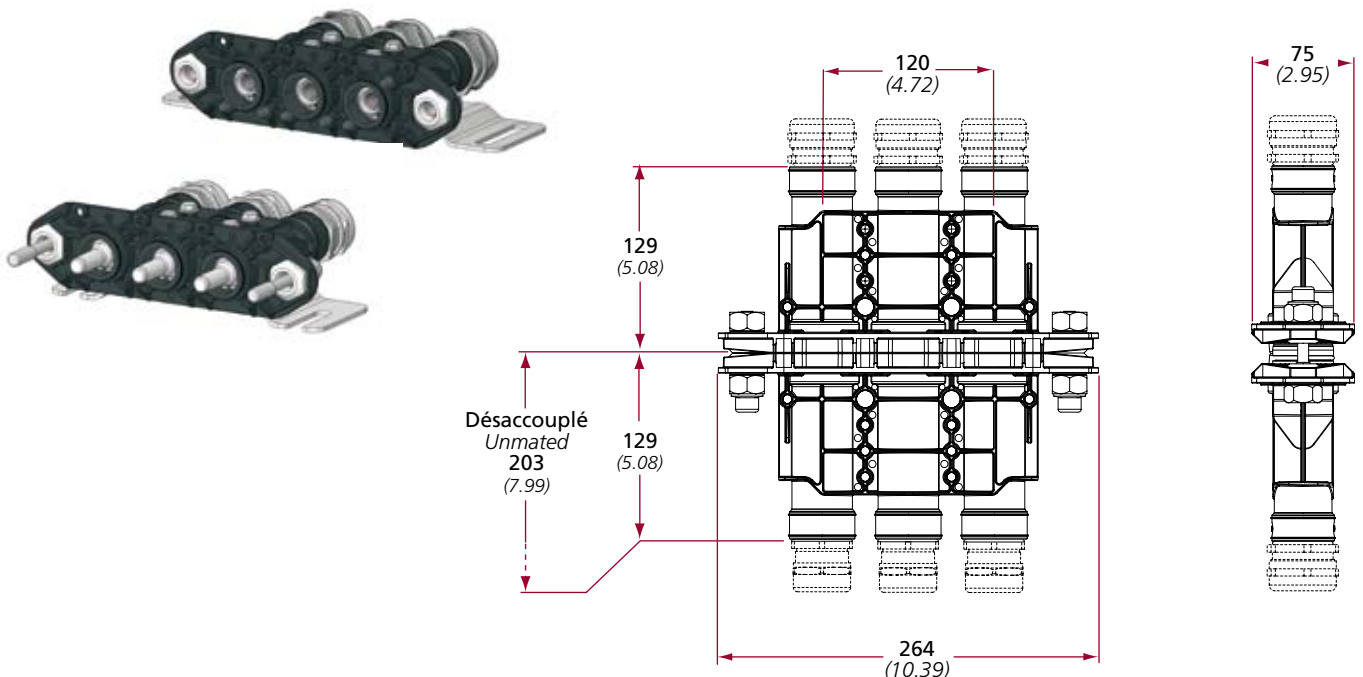
Climatiques

Température d'utilisation : -40°C +100°C
 Indice de protection : IP67
 Brouillard salin : 96 heures (250 heures : en option)

Mécaniques

Endurance : 500 manoeuvres
 Vibrations : 1 g de 5 à 150 Hz (EN 50125)
 Chocs : 5 g / 30 ms (EN 61373)
 Filetage arrière : M40 x 1,5 - Lg 15 mm
 Détrompage : 20
 Possibilité d'embase semi-encastree
 Presse-étoupe : en option

Dimensions (mm/inch)



Electrical

3 contacts calibre 7 - 175 A maxi - 1500 V maxi
 Cross-sections 25 - 35 - 50 mm²
 Max. Cable insulation O.D. : 19 mm
 Withstand voltage : 5750 V
 Insulation strength : > 5000 MΩ
 Contact resistance : < 0,5 mΩ
 Creepage distance : 49 mm (EN 50124 OV2 PD2)
 Clearance distance : 19 mm

Material

Shell : composite
 Contacts : silver plated brass
 CTI index : 400 V - Material group 2 (EN 50124)
 Fire proof : NF F 16-102 requirement 2, UL94V0

Climatical

Temperature range : -40°C +100°C
 Protection index : IP67
 Salt spray : 96 hours (250 hours : optional)

Mechanical

Mating cycles : 500
 Vibrations : 1 g from 7 to 150 Hz (EN 50155)
 Shocks : 3 g / 18 ms (EN 61373)
 Back-thread : M25 x 1,5 - Lg 10 mm
 Keying system : contact us
 Cable gland : optional

Electriques

3 contacts calibre 7 - 175 A maxi - 1500 V maxi
 Sections 25 - 35 - 50 mm²
 Ø câble maxi admissible : 19 mm
 Tension de tenue : 5750 V
 Résistance d'isolement : > 5000 MΩ
 Résistance de contact : < 0,5 mΩ
 Ligne de fuite : 49 mm (EN 50124 OV2 PD2)
 Distance dans l'air : 19 mm

Matière

Boîtier : composite
 Contacts : laiton argenté
 Indice IRC : 400 V - Matière groupe 2 (EN 50124)
 Classement au feu : NF F 16-102 exigence 2, UL94V0

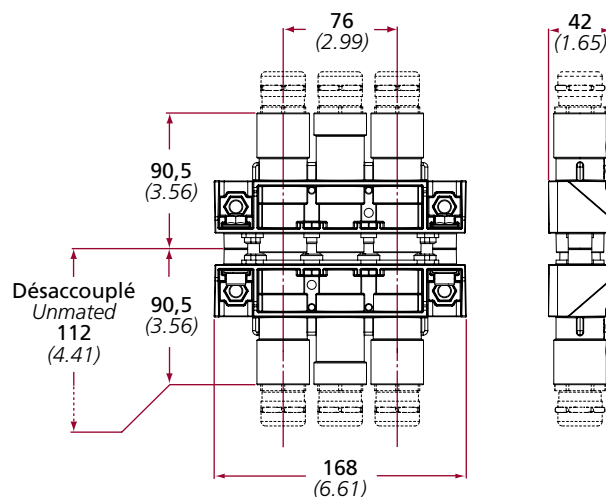
Climatiques

Température d'utilisation : -40°C +100°C
 Indice de protection : IP67
 Brouillard salin : 96 heures (250 heures : en option)

Mécaniques

Endurance : 500 manoeuvres
 Vibrations : 1 g de 7 à 150 Hz (EN 50155)
 Chocs : 3 g / 18 ms (EN 61373)
 Filetage arrière : M25 x 1,5 - Lg 10 mm
 Détrompage : nous consulter
 Presse-étoupe : en option

Dimensions (mm/inch)



Electrical

5 contacts calibre 11 - 330 A maxi - 1500 V maxi
 Cross-sections 25 - 35 - 50 - 70 - 95 mm²
 Max. Cable insulation O.D. : 28 mm
 Withstand voltage : > 5750 V
 Insulation strength : > 5000 MΩ
 Contact resistance : < 0,5 mΩ
 Creepage distance : 25 mm (EN 50124 OV2 PD2)
 Clearance distance : 25 mm

Material

Shell : composite
 Contacts : silver plated brass
 CTI index : 400 V - Material group 2 (EN 50124)
 Fire proof : NF F 16-102 requirement 2, UL94V0

Climatical

Temperature range : -40°C +100°C
 Protection index : IP67
 Salt spray : 96 hours (250 hours : optional)

Mechanical

Mating cycles : 500
 Vibrations : 1 g de 5 à 150 Hz (EN 50125)
 Shocks : 5 g / 30 ms (EN 61373)
 Back-thread : M32 x 1,5 - Lg 15 mm
 Keying system : 6
 Cable gland : optional
 Stainless steel protection plate : optional

Electriques

5 contacts calibre 11 - 330 A maxi - 1500 V maxi
 Sections 25 - 35 - 50 - 70 - 95 mm²
 Ø câble maxi admissible : 28 mm
 Tension de tenue : > 5750 V
 Résistance d'isolement : > 5000 MΩ
 Résistance de contact : < 0,5 mΩ
 Ligne de fuite : 25 mm (EN 50124 OV2 PD2)
 Distance dans l'air : 25 mm

Matière

Boîtier : composite
 Contacts : laiton argenté
 Indice IRC : 400 V - Matière groupe 2 (EN 50124)
 Classement au feu : NF F 16-102 exigence 2, UL94V0

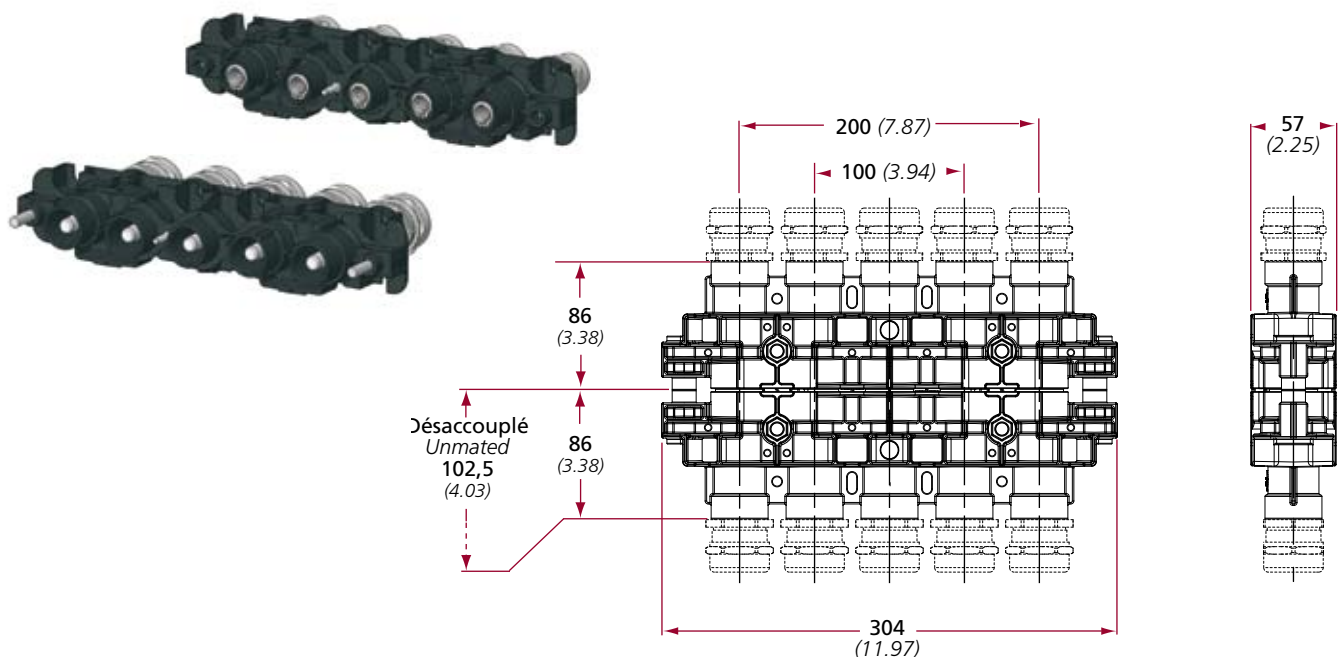
Climatiques

Température d'utilisation : -40°C +100°C
 Indice de protection : IP67
 Brouillard salin : 96 heures (250 heures : en option)

Mécaniques

Endurance : 500 manoeuvres
 Vibrations : 1 g de 5 à 150 Hz (EN 50125)
 Chocs : 5 g / 30 ms (EN 61373)
 Filetage arrière : M32 x 1,5 - Lg 15 mm
 Détrompage : 6
 Presse-étoupe : en option
 Plaque de protection en inox : en option

Dimensions (mm/inch)



Electrical

3 contacts calibre 7 - 175 A maxi - 3000 V maxi
 Cross-sections 25 to 50 mm²
 Max. Cable insulation O.D. : 19 mm
 Withstand voltage : 9500 V
 Insulation strength : > 5000 MΩ
 Contact resistance : < 0,5 mΩ
 Creepage distance : 18 mm (EN 50124 OV2 PD2)
 Clearance distance : 18 mm

Material

Shell : aluminium
 Insert : composite
 Contacts : silver plated brass
 CTI index : 600 V - Material group 1 (EN 50124)
 Fire proof : NF F 16-102 requirement 2

Climatical

Temperature range : -40°C +100°C
 Protection index : IP67
 Salt Spray : 96 hours (250 hours : optional)

Mechanical

Mating cycles : 500
 Vibrations : 1 g de 5 à 150 Hz (EN 50125)
 Shocks : 5 g / 30 ms (EN 61373)
 Back-thread : M20 & M25 x 1,5 - Lg 11 mm
 Keying system : 20
 Semi-recessed socket possible
 Cable gland : optional

Electriques

3 contacts calibre 7 - 175 A maxi - 3000 V maxi
 Sections 25 à 50 mm²
 Ø câble maxi admissible : 19 mm
 Tension de tenue : 9500 V
 Résistance d'isolement : > 5000 MΩ
 Résistance de contact : < 0,5 mΩ
 Ligne de fuite : 18 mm (EN 50124 OV2 PD2)
 Distance dans l'air : 18 mm

Matière

Boîtier : aluminium
 Isolant : composite
 Contacts : laiton argenté
 Indice IRC : 600 V - Matière groupe 1 (EN 50124)
 Classement au feu : NF F 16-102 exigence 2

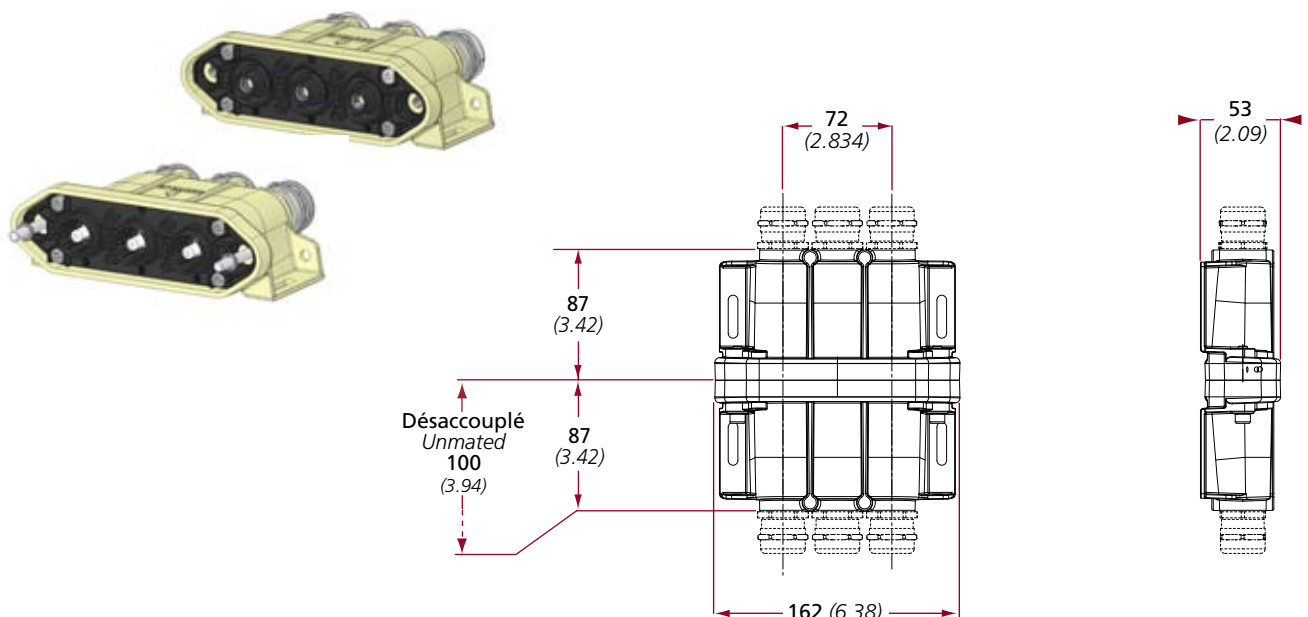
Climatiques

Température d'utilisation : -40°C +100°C
 Indice de protection : IP67
 Brouillard salin : 96 heures (250 heures : en option)

Mécaniques

Endurance : 500 manoeuvres
 Vibrations : 1 g de 5 à 150 Hz (EN 50125)
 Chocs : 5 g / 30 ms (EN 61373)
 Filetage arrière : M20 & M25 x 1,5 - Lg 11 mm
 Détrompage : 20
 Possibilité d'embase semi-encastrée
 Presse-étoupe : en option

Dimensions (mm/inch)



Electrical

3 contacts calibre 12 - 400 A maxi - 3000 V maxi
 Sections 50 - 70 - 95 - 120 mm²
 Max. Cable insulation O.D. : 28 mm
 Withstand voltage : > 9500 V
 Insulation strength : > 5000 MΩ
 Contact resistance : < 0,5 mΩ
 Creepage distance : 29 mm (EN 50124 OV2 PD2)
 Clearance distance : 21 mm
 Shielding : selon VG 95373

Material

Shell : aluminium
 Insert : composite
 Contacts : silver plated brass
 CTI index : 400 V - Material group 2 (EN 50124)
 Fire proof : NF F 16-102 requirement 2, UL94V0

Climatical

Temperature range : -40°C +100°C
 Protection index : IP67
 Salt spray : 96 hours (250 hours : optional)

Mechanical

Mating cycles : 500
 Vibrations : 1 g de 5 à 150 Hz (EN 50125)
 Shocks : 5 g / 30 ms (EN 61373)
 Back-thread : M25, M32 x 1,5 - Lg 15 mm
 Keying system : 20
 Semi-recessed socket possible
 M6 earth connection on the fixed part : optional
 Cable gland : optional

Electriques

3 contacts calibre 12 - 400 A maxi - 3000 V maxi
 Sections 50 - 70 - 95 - 120 mm²
 Ø câble maxi admissible : 28 mm
 Tension de tenue : > 9500 V
 Résistance d'isolement : > 5000 MΩ
 Résistance de contact : < 0,5 mΩ
 Ligne de fuite : 29 mm (EN 50124 OV2 PD2)
 Distance dans l'air : 21 mm
 Blindage : selon VG 95373

Matière

Boîtier : aluminium
 Isolant : composite
 Contacts : laiton argenté
 Indice IRC : 400 V - Matière groupe 2 (EN 50124)
 Classement au feu : NF F 16-102 exigence 2, UL94V0

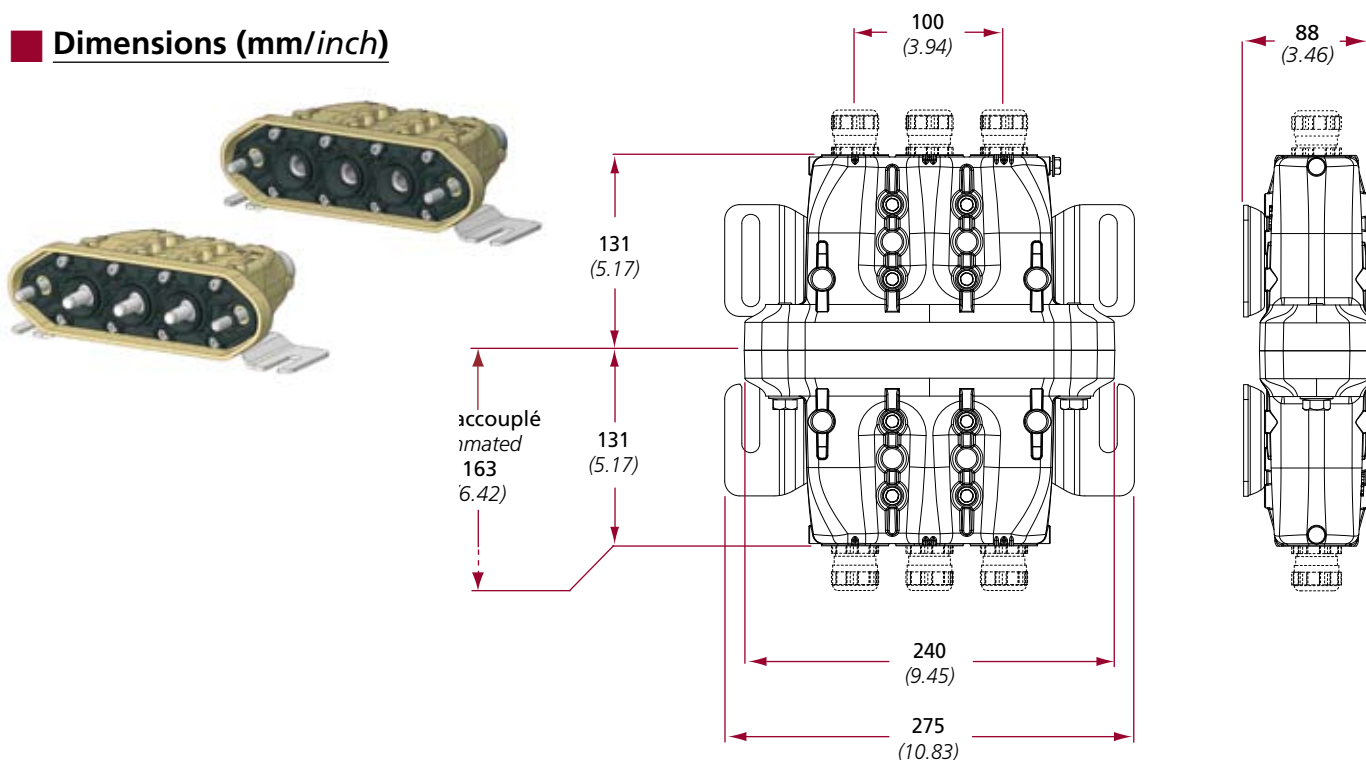
Climatiques

Température d'utilisation : -40°C +100°C
 Indice de protection : IP67
 Brouillard salin : 96 heures (250 heures : en option)

Mécaniques

Endurance : 500 manoeuvres
 Vibrations : 1 g de 5 à 150 Hz (EN 50125)
 Chocs : 5 g / 30 ms (EN 61373)
 Filetage arrière : M25, M32 x 1,5 - Lg 15 mm
 Détrompage : 20
 Possibilité d'embase semi-encastrée
 Prise de terre M6 sur la partie fixe : en option
 Presse-étoupe : en option

Dimensions (mm/inch)



Electrical

4 contacts calibre 12 - 400 A maxi - 3000 V maxi
 Cross-sections up to 120 mm²
 Max. Cable insulation O.D. : 28 mm

Withstand voltage : > 5000 V
 Insulation strength : > 5000 MΩ
 Contact resistance : < 0,5 mΩ
 Creepage distance : 29 mm (EN 50124 OV2 PD2)
 Clearance distance : 21 mm

Material

Shell : aluminium
 Insert : composite
 Contacts : silver plated brass
 CTI index : 400 V - Material group 2 (EN 50124)
 Fire proof : NF F 16-102 requirement 2, UL94V0

Climatical

Temperature range : -40°C +100°C
 Protection index : IP67
 Salt spray : 96 hours (250 hours : optional)

Mechanical

Mating cycles : 500
 Vibrations : 1 g de 5 à 150 Hz (EN 50125)
 Shocks : 5 g / 30 ms (EN 61373)
 Back-thread : M32 x 1,5 - Lg 15 mm
 Keying system : 20
 Semi-recessed socket possible
 Cable gland : optional

Electriques

4 contacts calibre 12 - 400 A maxi - 3000 V maxi
 Sections jusqu'à 120 mm²
 Ø câble maxi admissible : 28 mm

Tension de tenue : > 5000 V
 Résistance d'isolement : > 5000 MΩ
 Résistance de contact : < 0,5 mΩ
 Ligne de fuite : 29 mm (EN 50124 OV2 PD2)
 Distance dans l'air : 21 mm

Matière

Boîtier : aluminium
 Isolant : composite
 Contacts : laiton argenté
 Indice IRC : 400 V - Matière groupe 2 (EN 50124)
 Classement au feu : NF F 16-102 exigence 2, UL94V0

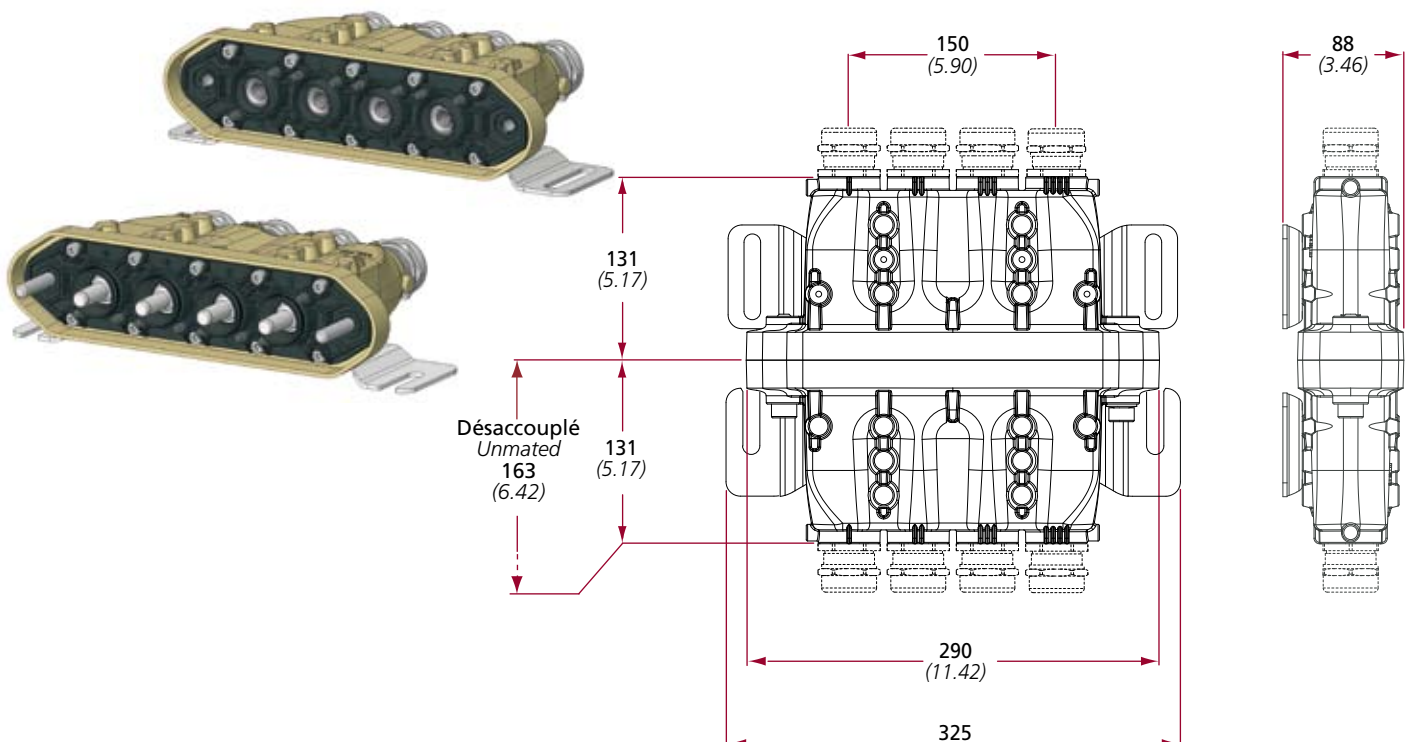
Climatiques

Température d'utilisation : -40°C +100°C
 Indice de protection : IP67
 Brouillard salin : 96 heures (250 heures : en option)

Mécaniques

Endurance : 500 manoeuvres
 Vibrations : 1 g de 5 à 150 Hz (EN 50125)
 Chocs : 5 g / 30 ms (EN 61373)
 Filetage arrière : M32 x 1,5 - Lg 15 mm
 Détrompage : 20
 Possibilité d'embase semi-encastree
 Presse-étoupe : en option

Dimensions (mm/inch)



Electrical

3 contacts calibre 20 - 800 A maxi - 3000 V maxi
 Cross-sections up to 240 mm²
 Max. Cable insulation O.D. : 36 mm
 Withstand voltage : > 9500 kV
 Insulation strength : > 5000 MΩ
 Contact resistance : < 0,5 mΩ
 Creepage distance : 29 mm (EN 50124 OV2 PD2)
 Clearance distance : 18 mm

Material

Shell : aluminium
 Insert : composite
 Contacts : silver plated brass
 CTI index : 400 V - Material group 2 (EN 50124)
 Fire proof : NF F 16-102 requirement 2, UL94V0

Climatical

Temperature range : -40°C +100°C
 Protection index : IP67
 Salt spray : 96 hours (250 hours : optional)

Mechanical

Mating cycles : 500
 Vibrations : 1 g de 5 à 150 Hz (EN 50125)
 Shocks : 5 g / 30 ms (EN 61373)
 Back-thread : M25, M32, M40 x 1,5 - Lg 15 mm
 Keying system : 20
 Semi-recessed socket possible
 Cable gland : Optional

Electriques

3 contacts calibre 20 - 800 A maxi - 3000 V maxi
 Sections jusqu'à 240 mm²
 Ø câble maxi admissible : 36 mm
 Tension de tenue : > 9500 kV
 Résistance d'isolement : > 5000 MΩ
 Résistance de contact : < 0,5 mΩ
 Ligne de fuite : 29 mm (EN 50124 OV2 PD2)
 Distance dans l'air : 18 mm

Matière

Boîtier : aluminium
 Isolant : composite
 Contacts : laiton argenté
 Indice IRC : 400 V - Matière groupe 2 (EN 50124)
 Classement au feu : NF F 16-102 exigence 2, UL94V0

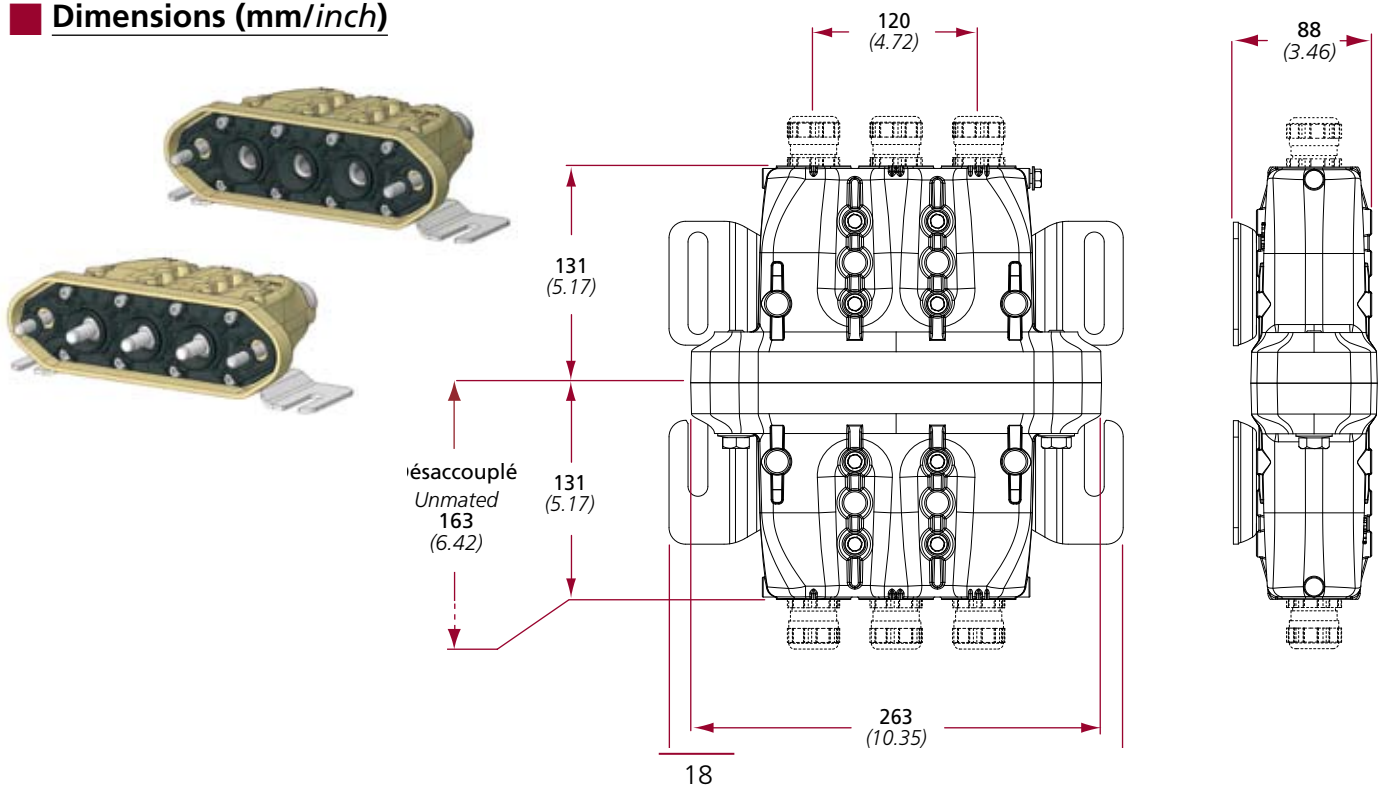
Climatiques

Température d'utilisation : -40°C +100°C
 Indice de protection : IP67
 Brouillard salin : 96 heures (250 heures : en option)

Mécaniques

Endurance : 500 manoeuvres
 Vibrations : 1 g de 5 à 150 Hz (EN 50125)
 Chocs : 5 g / 30 ms (EN 61373)
 Filetage arrière : M25, M32, M40 x 1,5 - Lg 15 mm
 Détrompage : 20
 Possibilité d'embase semi-encastree
 Presse-étoupe : en option

Dimensions (mm/inch)



Electrical

3 contacts calibre 12 - 400 A maxi - 1500 V maxi
 Receptacle side - 6 câbles : 25 to 50 mm²
 Mobile Plug side - 3 câbles : 50 to 120 mm²
 Max. Cable insulation O.D. : 28 mm
 Withstand voltage : 5750 V
 Insulation strength : > 5000 MΩ
 Contact resistance : < 0,5 mΩ

Material

Shell : composite
 Contacts : silver plated brass
 CTI index : 400 V - Material group 2 (EN 50124)
 Fire proof : NF F 16-102 requirement 2, UL94V0

Climatical

Temperature range : -40°C +100°C
 Protection index : IP67
 Salt spray : 96 hours (250 hours : optional)

Mechanical

Mating cycles : 500
 Vibrations : 1 g de 5 à 150 Hz (EN 50125)
 Shocks : 5 g / 30 ms (EN 61373)
 Keying system : 6
 Cable gland : Optional

Electriques

3 contacts calibre 12 - 400 A maxi - 1500 V maxi
 Embase - 6 câbles : 25 à 50 mm²
 Fiche mobile - 3 câbles : 50 à 120 mm²
 Ø câble maxi admissible : 28 mm
 Tension de tenue : 5750 V
 Résistance d'isolement : > 5000 MΩ
 Résistance de contact : < 0,5 mΩ

Matière

Boîtier : composite
 Contacts : laiton argenté
 Indice IRC : 400 V - Matière groupe 2 (EN 50124)
 Classement au feu : NF F 16-102 exigence 2, UL94V0

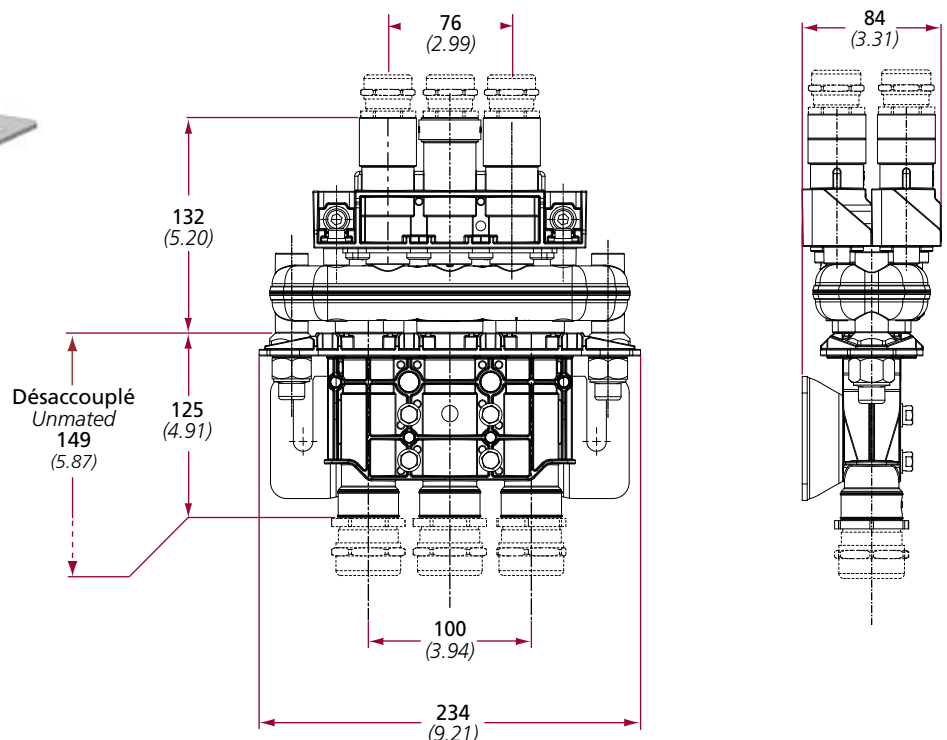
Climatiques

Température d'utilisation : -40°C +100°C
 Indice de protection : IP67
 Brouillard salin : 96 heures (250 heures : en option)

Mécaniques

Endurance : 500 manoeuvres
 Vibrations : 1 g de 5 à 150 Hz (EN 50125)
 Chocs : 5 g / 30 ms (EN 61373)
 Détrompage : 6
 Presse-étoupe : en option

Dimensions (mm/inch)



Electrical

3 contacts calibre 12 - 400 A maxi - 630 V maxi
 Receptacle side - 3 cables : 50 to 120 mm²
 Mobile Plugs side - 2 x 3 cables : 50 to 120 mm²
 Max. Cable insulation O.D. : 28 mm

Withstand voltage : > 3500 V
 Insulation strength : > 5000 MΩ
 Contact resistance : < 0,5 mΩ

Material

Shell : aluminium
 Insert : composite
 Contacts : silver plated brass
 CTI index : 400 V - Material group 2 (EN 50124)
 Fire proof : NF F 16-102 requirement 2, UL94V0

Climatical

Temperature range : -40°C +100°C
 Protection index : IP67
 Salt spray : 96 hours (250 hours : optional)

Mechanical

Mating cycles : 500
 Vibrations : 1 g de 5 à 150 Hz (EN 50125)
 Shocks : 5 g / 30 ms (EN 61373)
 Keying system : 20
 Cable-gland : optional

Electriques

3 contacts calibre 12 - 400 A maxi - 630 V maxi
 Embase - 3 câbles : 50 à 120 mm²
 Fiche Mobile - 2 x 3 câbles : 50 à 120 mm²
 Ø câble maxi admissible : 28 mm

Tension de tenue : > 3500 V
 Résistance d'isolement : > 5000 MΩ
 Résistance de contact : < 0,5 mΩ

Matière

Boîtier : aluminium
 Isolant : composite
 Contacts : laiton argenté
 Indice IRC : 400 V - Matière groupe 2 (EN 50124)
 Classement au feu : NF F 16-102 exigence 2, UL94V0

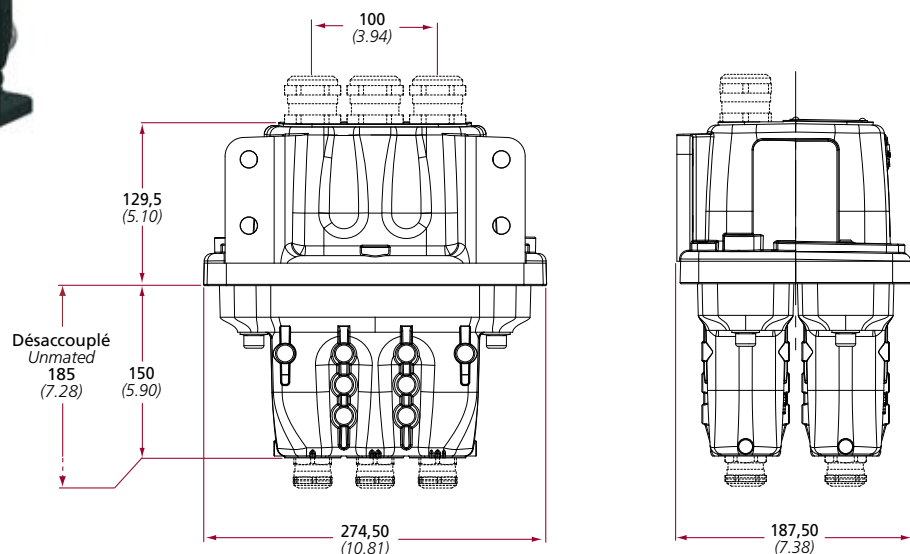
Climatiques

Température d'utilisation : -40°C +100°C
 Indice de protection : IP67
 Brouillard salin : 96 heures (250 heures : en option)

Mécaniques

Endurance : 500 manoeuvres
 Vibrations : 1 g de 5 à 150 Hz (EN 50125)
 Chocs : 5 g / 30 ms (EN 61373)
 Détrompage : 20
 Presse-étoupe : en option

■ Dimensions (mm/inch)



Electrical

3 contacts calibre 20 - 800 A maxi - 3000 V maxi
 Cross-sections from 150 to 240 mm²
 Max. Cable insulation O.D. : 28 mm
 Withstand voltage : > 9500 V
 Insulation strength : > 5000 MΩ
 Contact resistance : < 0,5 mΩ

Material

Shell : composite
 Contacts : silver plated brass
 CTI index : 400 V - Material group 2 (EN 50124)
 Fire proof : NF F 16-102 requirement 2, UL94V0

Climatical

Temperature range : -40°C +100°C
 Protection index : IP67
 Salt spray : 96 hours (250 hours : optional)

Mechanical

Mating cycles : 500
 Vibrations : 1 g de 5 à 150 Hz (EN 50125)
 Shocks : 5 g / 30 ms (EN 61373)
 Back-thread : M40 x 1,5 - Lg 15 mm
 Keying system : 20
 Cable holding frame & Cable-gland : Optional

Electriques

3 contacts calibre 20 - 800 A maxi - 3000 V maxi
 Sections 150 à 240 mm²
 Ø câble maxi admissible : 28 mm
 Tension de tenue : > 9500V
 Résistance d'isolement : > 5000 MΩ
 Résistance de contact : < 0,5 mΩ

Matière

Boîtier : composite
 Contacts : laiton argenté
 Indice IRC : 400 V - Matière groupe 2 (EN 50124)
 Classement au feu : NF F 16-102 exigence 2, UL94V0

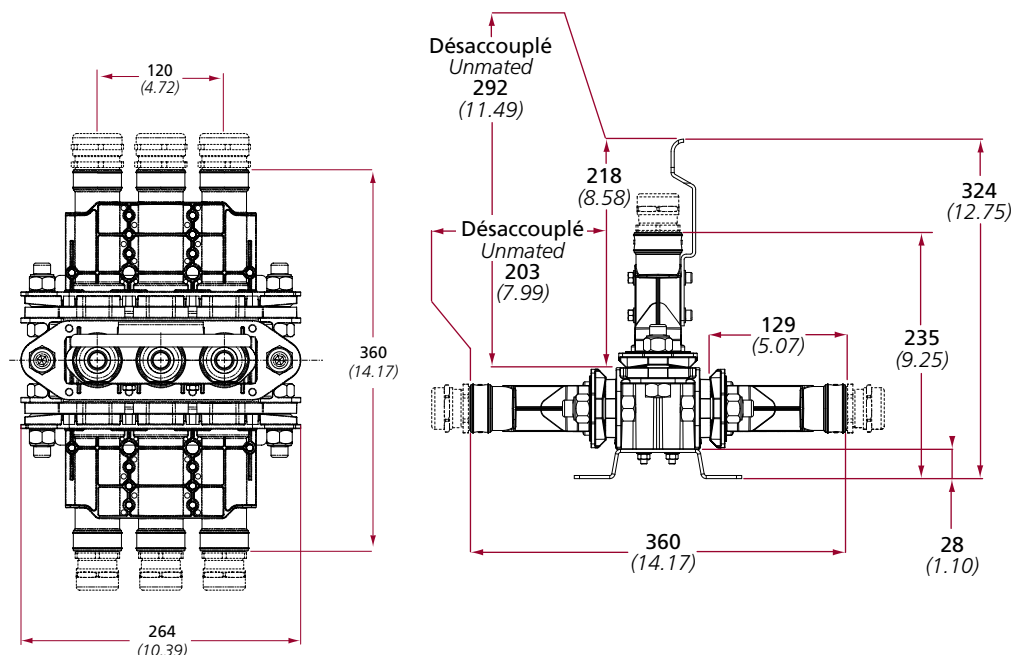
Climatiques

Température d'utilisation : -40°C +100°C
 Indice de protection : IP67
 Brouillard salin : 96 heures (250 heures : en option)

Mécaniques

Endurance : 500 manoeuvres
 Vibrations : 1 g de 5 à 150 Hz (EN 50125)
 Chocs : 5 g / 30 ms (EN 61373)
 Filetage arrière : M40 x 1,5 - Lg 15 mm
 Détrompage : 20
 Tôle bridage câble & Presse-étoupes : Option

Dimensions (mm/inch)



Electrical

From 2 to 4 modules with contact calibre 20 -
700 A maxi - 3000 V maxi - Sections 50 to 240 mm²
Max. Cable insulation O.D. : 30 mm

Withstand voltage : > 9500 V
Insulation strength : > 5000 MΩ
Contact resistance : < 0,15 mΩ
Creepage distance : 37 mm (EN 50124 OV2 PD2)
Clearance distance : 33 mm (EN 50124 OV2 PD2)

Material

Plug Shell : aluminium
Receptacle Frame : stainless steel
Insert : composite
Contacts : silver plated brass
CTI index : 600 V - Material group 1 (EN 50124)
Fire proof : NF F 16-102 requirement 2

Climatical

Temperature range : -40°C +100°C
Protection index : IP66
Salt spray : 96 hours (500 hours : optional)

Mechanical

Mating cycles : 500
Vibrations : Category 1, classe A according to EN61373
Shocks : Category 1, classe A according to EN61373
M10 earth connection on the fixed part : optional
Cable gland : included

Electriques

De 2 à 4 modules- contact calibre 20 -
700 A maxi - 3000 V maxi - Sections 50 à 240 mm²
Ø câble maxi admissible : 30 mm

Tension de tenue : > 9500 V
Résistance d'isolement : > 5000 MΩ
Résistance de contact : < 0,15 mΩ
Ligne de fuite : 37 mm (EN 50124 OV2 PD2)
Distance dans l'air : 33 mm (EN 50124 OV2 PD2)

Matière

Boîtier - fiche : aluminium
Support - embase : inox
Isolant : composite
Contacts : laiton argenté
Indice IRC : 600 V - Matière groupe 1 (EN 50124)
Classement au feu : NF F 16-102 exigence 2

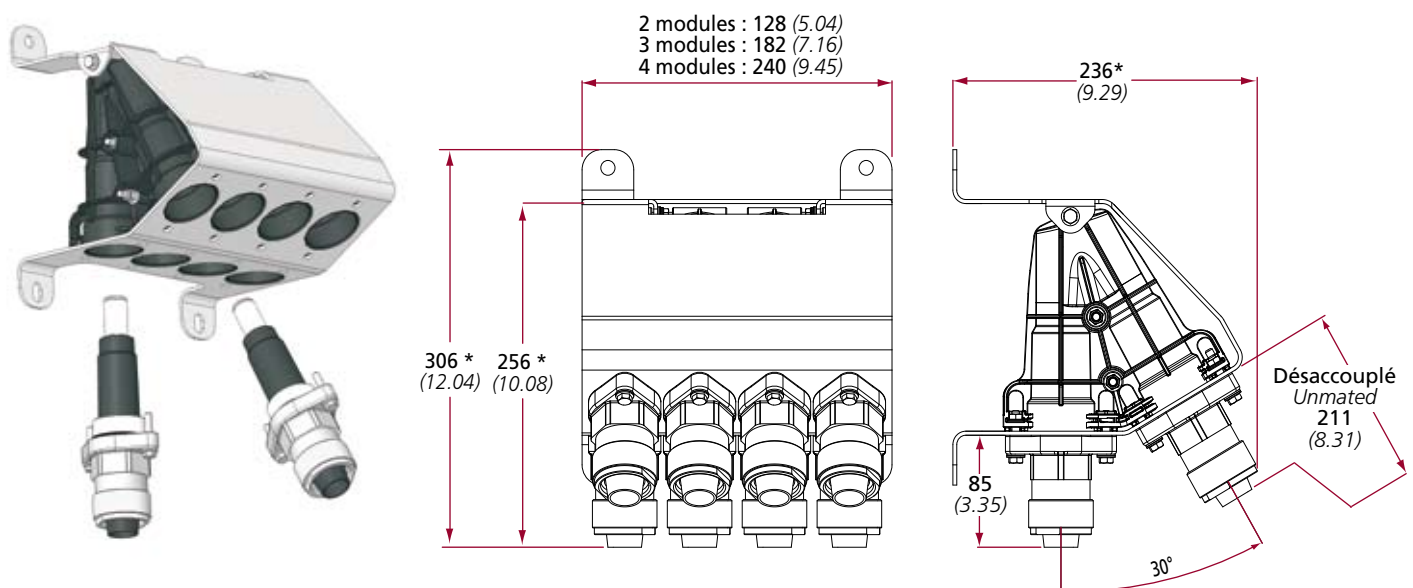
Climatiques

Température d'utilisation : -40°C +100°C
Indice de protection : IP66
Brouillard salin : 96 heures (500 heures : en option)

Mécaniques

Endurance : 500 manoeuvres
Vibrations : Catégorie 1, classe A selon la norme EN61373
Chocs : Catégorie 1, classe A selon la norme EN61373
Prise de terre M10 sur la partie fixe : en option
Presse-étoupe : inclu

Dimensions (mm/inch)



* The receptacle frame can be adapted to different intervehicle configurations
Le profil du support est adaptable selon chaque configurations d'intercaisses

Mechanical Manual Pliers / Pince mécanique manuelle



Pliers / Pince Mécatraction : PMM1
Ref. DEUTSCH : OUT0405-0314AS
Force : 50 KN

Die / Matrice



Part Number Références	25 mm ²	35 mm ²	50 mm ²	70 mm ²
Mécatraction	H1 25-70F	H1 10-35F	H1 16-50F	H1 25-70F
Ref DEUTSCH	OUT0405-0138AS	OUT0405-0199AS	OUT0405-0137AS	OUT0405-0138AS

Hydraulic Pliers / Pince hydraulique (Mécatraction)

Press : open shell
 Presse : chape ouverte

Press : closed shell
 Presse : chape fermée

Hose
 Flexible

Pump
 Pompe



13 TONNES

SU 133 K

VF 133 K

F 4622 K (1,80 m)

Hydropneumatic
 Hydropneumatique

Ref DEUTSCH

OUT0405-0441AS

OUT0405-0442AS

OUT0405-0360AS

PA 133 K

20 TONNES

SU 210 K

VF 210 K

F 4623 K (3 m)

OUT0405-0367AS

Ref DEUTSCH

OUT0405-0443AS

OUT0405-0366AS

Die / Matrice
 13 TONNES



Die / Matrice
 20 TONNES

Die Matrice	25 mm ²	50 mm ²	70 mm ²	95 mm ²	120 mm ²	150 mm ²	185 mm ²	240 mm ²
13 TONNES	TN25V13	TN50V13	TN70V13	TN95V13	TN120V13	TN150V13	-	-
Ref DEUTSCH	OUT0405-0419AS	OUT0405-0413AS	OUT0405-0422AS	OUT0405-0423AS	OUT0405-0412AS	OUT0405-0445AS		
20 TONNES	TN25V20	TN50V20	TN70V20	TN95V20	TN120V20	TN150V20	TN185V20	TN240V20
Ref DEUTSCH	OUT0405-0368AS	OUT0405-0421AS	OUT0405-0380AS	OUT0405-0424AS	OUT0405-0425AS	OUT0405-0426AS	OUT0405-0397AS	OUT0405-0418AS

Extraction Tools / Outils d'extraction

EKO 3-36 & 3-36S

EKO 3-40

EKO 3-50 & EKO 3-50 S

EKO 4-50 & EKO 4-50 S

EKO 3-60 & EKO 3-60 S

EKO 3-50 DS & EKO 3-60 DT

EKO 5-50

EKO 3-50 DL

EKO 1-60

OUTCCIEXT-G0100

Dismounting Tool (retaining ring) / Démontage circlips
 Pliers / Pince Facom 467PA : OUTS203261-00

Pliers + Jaw / Pince + bec : OUT EKO KIT 203261

EKO 3-40 : OUTEKOEXT-315D / EKO 3-50 : see part number above / voir ci-dessus

OUTEKOEXT205332



INOGIA
DISTRIBUTION

E-mail : info@inogia.com - Tel. : +33 1 34 61 80 84

www.inogia.com