

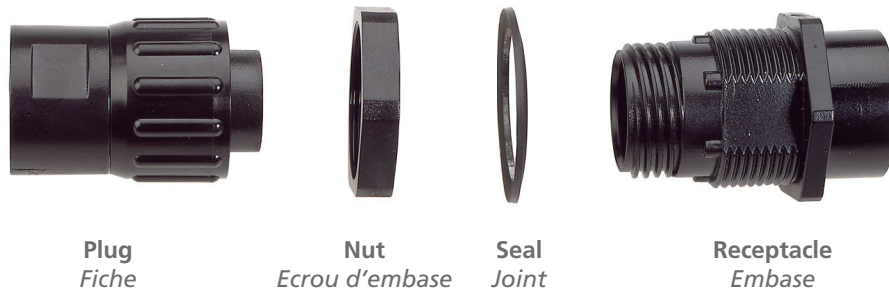


DEUTSCH



CPE series

Signal Connector, Compact & Watertight
Connecteur de signal, compact & étanche



The CPE series is built around 3 shell sizes (4, 7 and 12 contacts) each one consisting of a plug and a receptacle. The particularity of the CPE series is that it offers a wide range of standard accessories to be used on both plug or receptacle.

Easy to use, and quick to implement, this small connector is recommended for all types of control/command applications.

La gamme CPE s'articule autour de 3 tailles de boîtiers distincts (4, 7 et 12 contacts) comprenant chacune une fiche et une embase.

La gamme se caractérise par un choix d'accessoires d'adaptation et de contacts pouvant se monter indifféremment sur la fiche ou l'embase.

De mise en oeuvre rapide, léger et de faible encombrement, ce connecteur est une interface efficace pour toutes applications de commande ne nécessitant pas de caractéristiques mécaniques sévères.

■ Table of Contents

Presentation	
Technical characteristics.....	3
Arrangements	3
Dimensions	4
Part numbers.....	4
Contacts.....	5
Crimping procedure.....	5
Cable entry equipment.....	6
Applications.....	7

■ Sommaire

Présentation	
Caractéristiques techniques.....	3
Arrangements	3
Encombrements	4
Références	4
Contacts.....	5
Sertissage.....	5
Équipement entrée de câble.....	6
Applications.....	7

Electrical

Nominal Current : 13 A

Rated Operating Voltage : 380 V ~ classe 2 selon norme NF C 20-040 / VDE 0110-1 / EN 50124-1

Test Voltage : 2300 V eff.

Contact Resistance : < 2 mΩ

Insulation Resistance : > 5000 MΩ

Mechanical

Plug & Receptacle : Black Polyamide halogene free

Flammability : I2F1 according to NF F 61-101 & 102 - UL94V0

Contact : Brass - Stainless steel spring (supplied in chain form)

Seal : Neoprene

Cable-gland (optional) : polyamide or polycarbonate

Durability : 400 mating cycles

Climatical

Operating Temperature Range : -40°C +100°C

Protection Index with cable-gland : IP66

Mechanical resistance index : IK07

Electriques

Intensité nominale : 13 A

Tension d'utilisation : 380 V ~ classe 2 selon norme NF C 20-040 / VDE 0110-1 / EN 50124-1

Tension de tenue : 2300 V eff.

Résistance de contact : < 2 mΩ

Résistance d'isolement : > 5000 MΩ

Mécaniques

Fiche & Embase : Polyamide noir sans halogène

Classement au feu : I2F1 suivant NF F 16-101 & 102 - UL94V0

Contact : Laiton - ressort acier inoxydable (contact standard : découpé / roulé étamé)

Seal : Néoprène

Presse-étoupe (option) : polyamide ou polycarbonate

Endurance : 400 manoeuvres

Climatiques

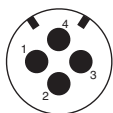
Operating Temperature Range : -40°C +100°C

Protection Index with cable-gland : IP66

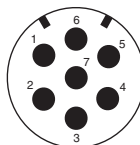
Mechanical resistance index : IK07

Arrangements

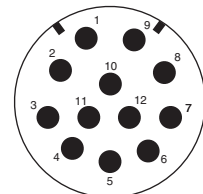
Size / Taille 1



Size / Taille 2



Size / Taille 3



Front Plug / Avant fiche

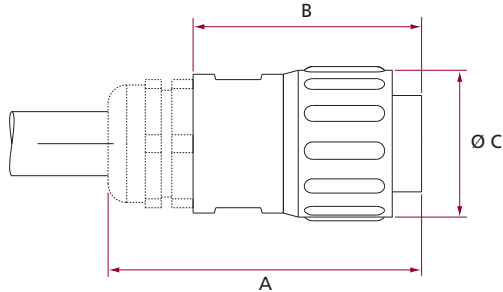
Dimensions & Part Numbers

Dimensions & Références

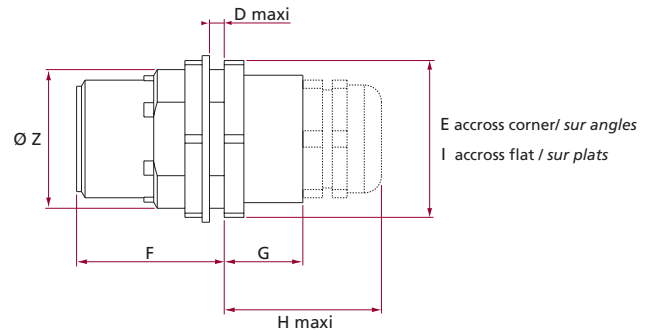
CPE

Dimensions

Plug + cable gland*
*Fiche + presse-étoupe**

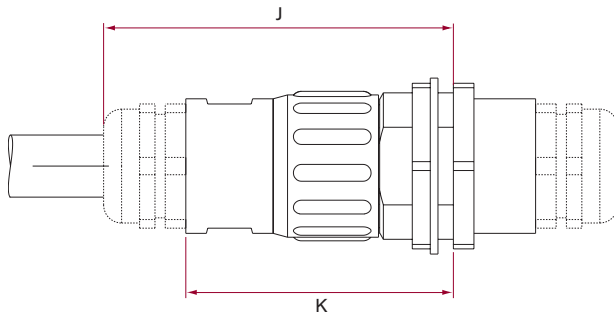


Receptacle + cable gland*
*Embase + presse-étoupe**

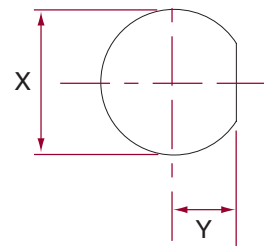


* sold separately / *vendu séparément*

Plug + Receptacle
Fiche + Embase



Panel cut out
Perçage cloison



Size Taille	Nbre contacts	Backshell Raccord PG	A	B	C	D	E	F	G	H	I	J	K	X (+0,3/+0,1)	Y (+0,3/+0,1)	Z PG
1	4	9	~ 65 (2.56)	42 (1.65)	24 (0.94)	8 (0.31)	30 (1.18)	29,5 (1.16)	15,5 (0.61)	38 (1.50)	27 (1.06)	~ 74 (2.91)	51 (2.00)	22,5 (0.88)	9,5 (0.37)	16
2	7	13	~ 72 (2.83)	43 (1.69)	29 (1.14)	8 (0.31)	36 (1.42)	30 (1.18)	16 (0.63)	45 (1.77)	32 (1.26)	~ 81 (3.19)	52 (2.04)	28,5 (1.12)	12 (0.47)	21
3	12	21	~ 78 (3.07)	46 (1.81)	38 (1.50)	8 (0.31)	51 (2.00)	31,5 (1.24)	16,5 (0.65)	48,5 (1.91)	46 (1.81)	~ 87 (3.42)	55 (2.16)	37 (1.46)	16,5 (0.65)	29

mm / (inch)

mm / (inch)

The dimension for A, J and H are only given for information
Les encombrements A, J et H sont donnés à titre indicatif

PG according to NF C 68-311
PG selon norme NF C 68-311

Part Numbers & Weight / Références & Masses

	Size / Taille 1 4 contacts	Weight Poids	Size / Taille 2 7 contacts	Weight Poids	Size / Taille 3 12 contacts	Weight Poids
Plug Fiche	CPE1631F0000	10,2 g	CPE1632F0000	14,8 g	CPE1633F0000	24,5 g
Receptacle Embase	CPE1631E0000	13,9 g	CPE1632E0000	20,2 g	CPE1633E0000	37,1 g

Supplied without contact and without accessory / *Livré sans contact et sans accessoire*
Seal and nut are supplied with receptacle / *Les embases sont livrées avec le joint et l'écrou*

Contacts

Contacts		Cross-section Section	Part Numbers Références
Stamped & formed	P	0,65 - 1,64 mm ²	DPE0405-0053AS
	S	0,65 - 1,64 mm ²	DPE0405-0054AS

P : Pin / Broche - S : Socket / Douille

Nota :

Other section, contact us / Autres sections, nous contacter
Possibility of machined contacts / Possibilité de contacts décollétés

Crimping Procedure

- Strip the cable of a length of 0.236 inches (6 mm)
- Insert pin or socket contact into crimping tool and place the cable positioner into the contact bucket as shown on schema 1 - The contact bucket will then be correctly placed
- Insert stripped wire into contact as shown on schema 2
- Crimp the contact until the tool dies are closed and the ratchet releases. Check terminal to ensure that all strands are contained

Sertissage

- Dénuder le câble d'une longueur de 6 mm
- Positionner le contact mâle ou femelle dans la pince à sertir de telle sorte que la lame de positionnement soit dans la fente du contact (schéma 1). Les pattes sertissables sont alors en face des mâchoires de la pince.
- Introduire le câble dénudé dans le contact (schéma 2)
- Sertir en fermant la pince jusqu'au relâchement de la crémaillère

Schéma 1

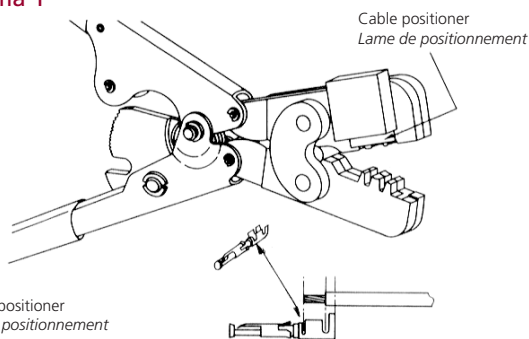


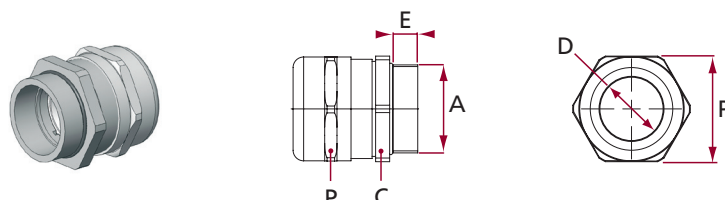
Schéma 2

Tools Outillages	Part Numbers Références
Crimping tool for all contacts Pince à sertir pour tous contacts Ref. : AMP 584 95-1	OUT0405-0064AS
Extraction tool Outil d'extraction	OUT0405-0063AS

■ Cable gland / Presse-étoupe

IP66

Material / Matière : Polyamide



Size Taille	A	E	C	P	Ø D	Part Number Référence
1	PG9	8 (0.314)	19 (0.748)	19 (0.748)	2 - 6 (0.078 to 0.236)	STD0401-0452AS
1	PG9	8 (0.314)	19 (0.748)	19 (0.748)	4 - 8 (0.157 to 0.314)	STD0401-0451AS
2	PG13,5	9 (0.354)	24 (0.944)	24 (0.944)	4 - 9 (0.157 to 0.354)	STD0401-0453AS
2	PG13,5	9 (0.354)	24 (0.944)	24 (0.944)	7 - 12 (0.275 to 0.472)	STD0401-0173AS
3	PG21	11 (0.433)	33 (1.299)	33 (1.299)	9 - 16 (0.354 to 0.629)	STD0401-0454AS
3	PG21	11 (0.433)	33 (1.299)	33 (1.299)	13 - 18 (0.511 to 0.708)	STD0401-0174AS

mm / (inch)

The glands threads conform to standard NF C 68-311 or DIN 40430.

Les PG répondent à la norme des filetages suivant NF C 68-311 ou DIN 40430.



Applications

- **Engine / Moteur**
- **Robotic / Robotique**
- **Remote surveillance camera / Caméra de surveillance**
- **Remote control gates / Commande de portail**
- **and others ... / et autres ...**



INOGIA
DISTRIBUTION

E-mail : info@inogia.com - Tel. : +33 1 34 61 80 84

www.inogia.com