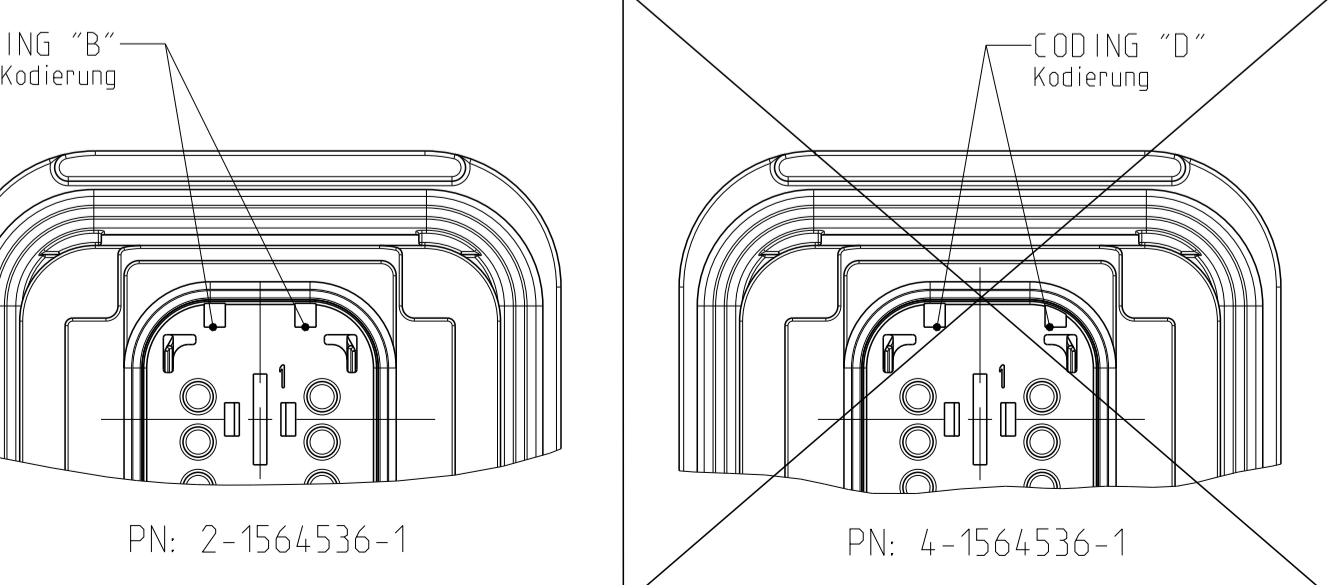
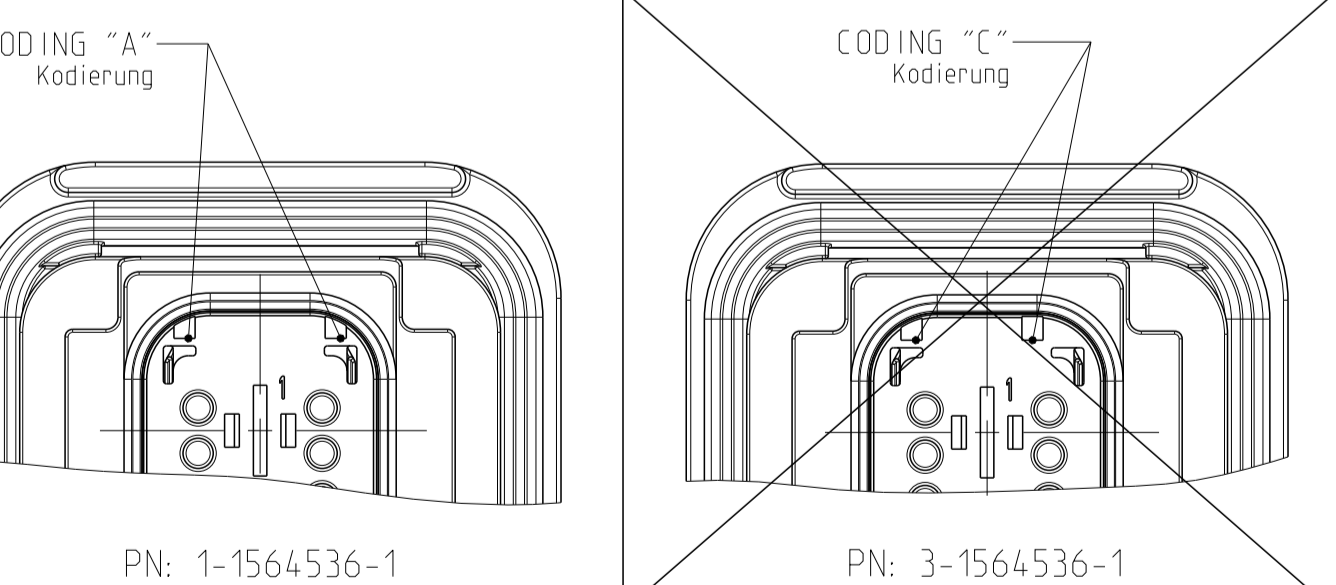
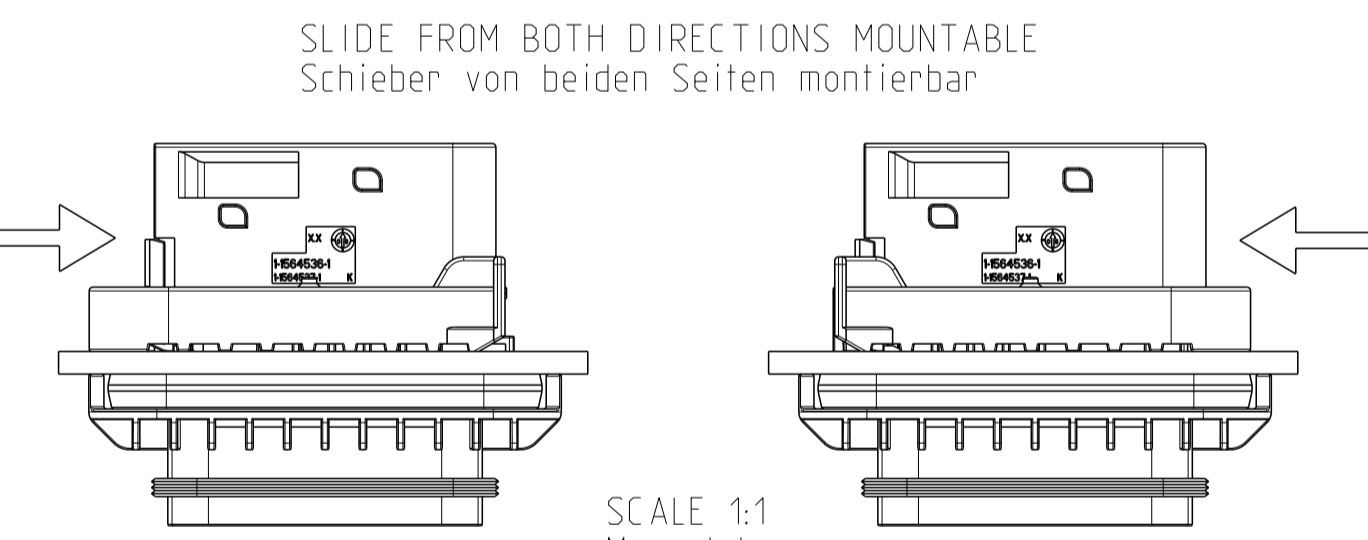
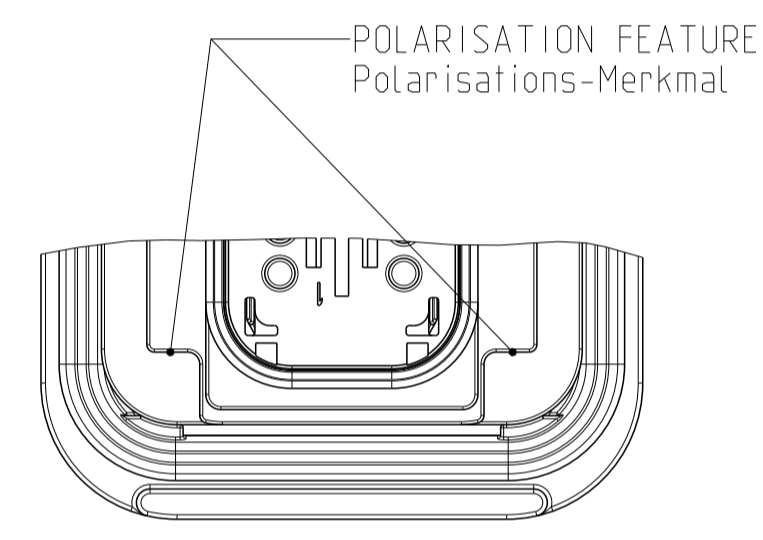
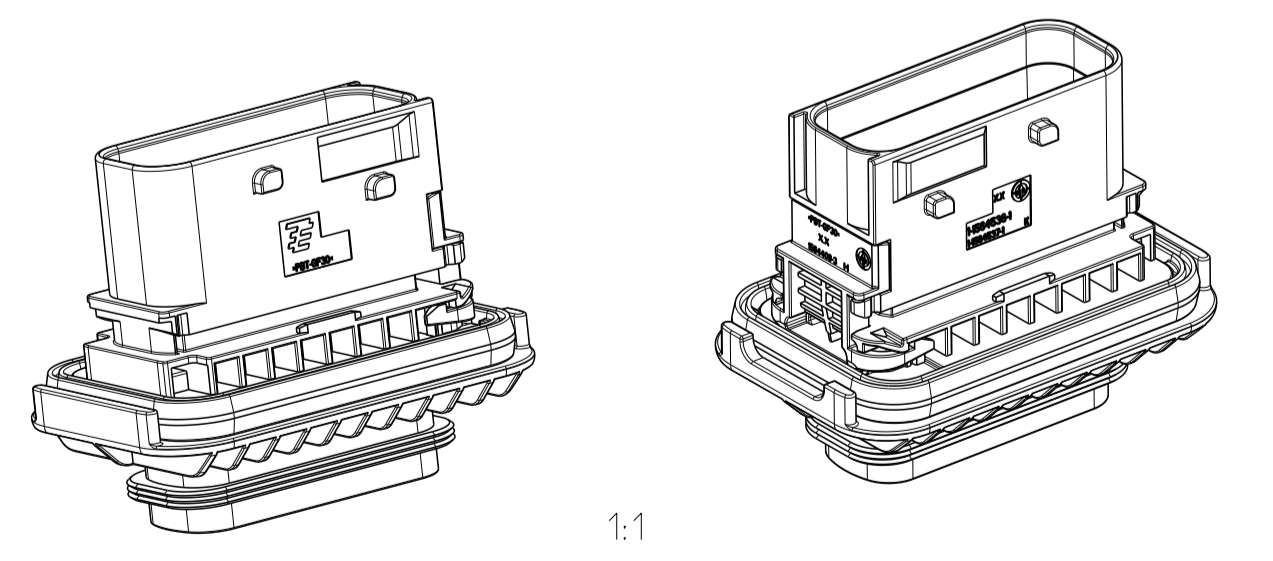
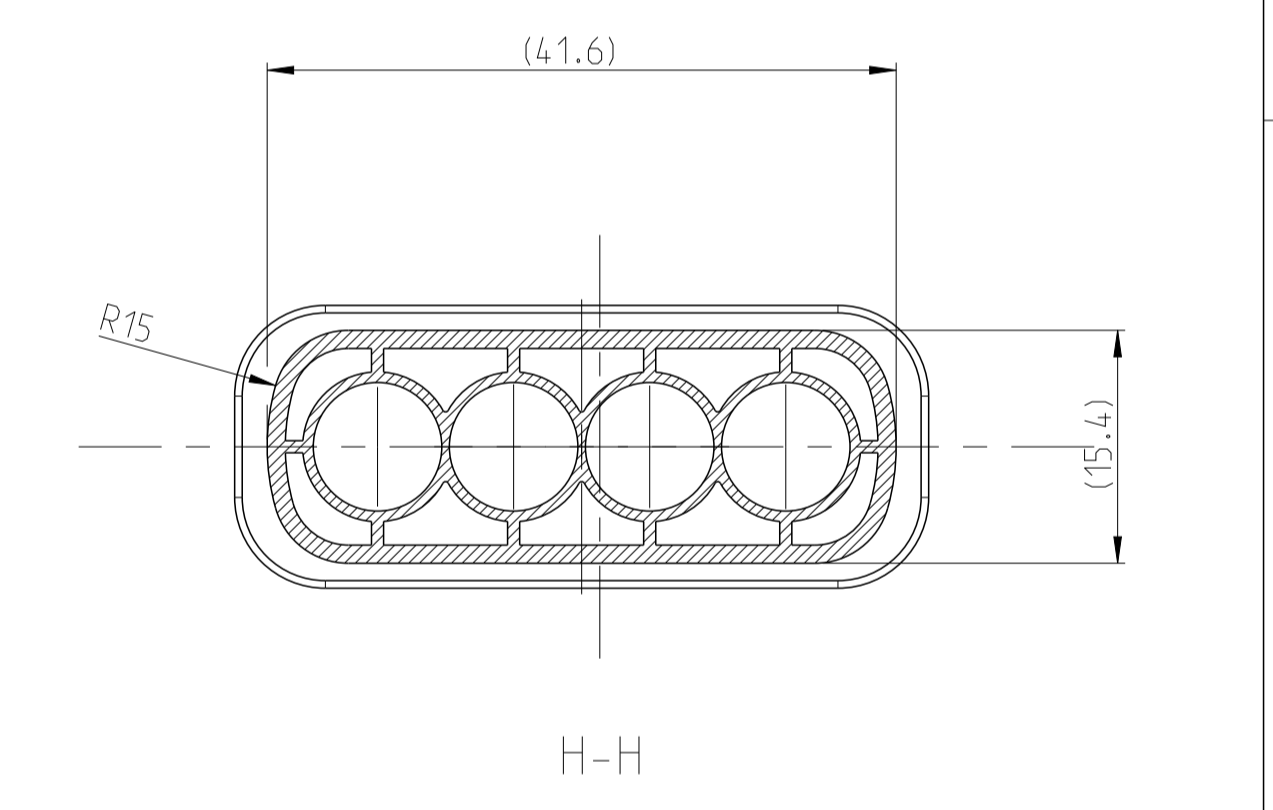
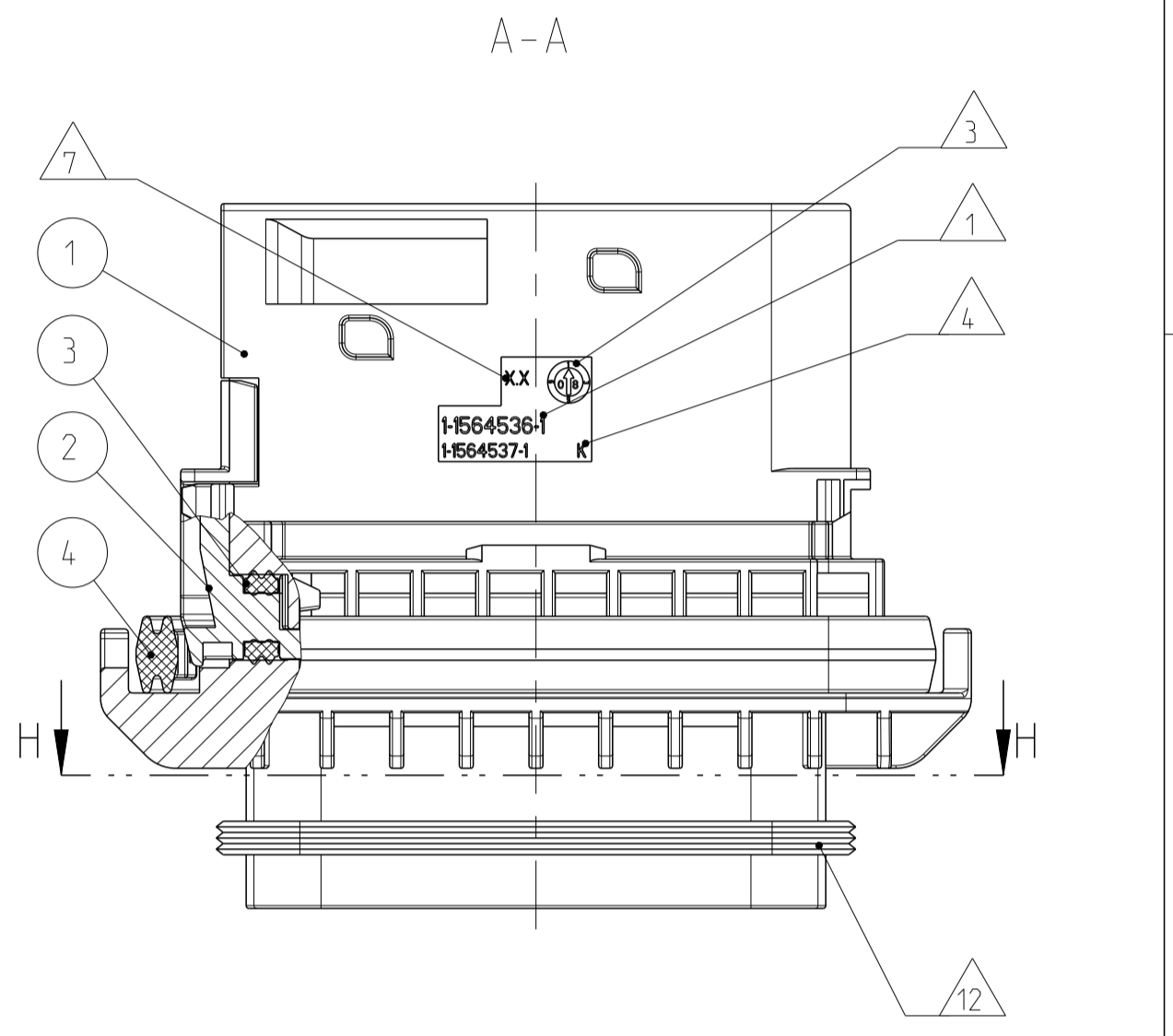
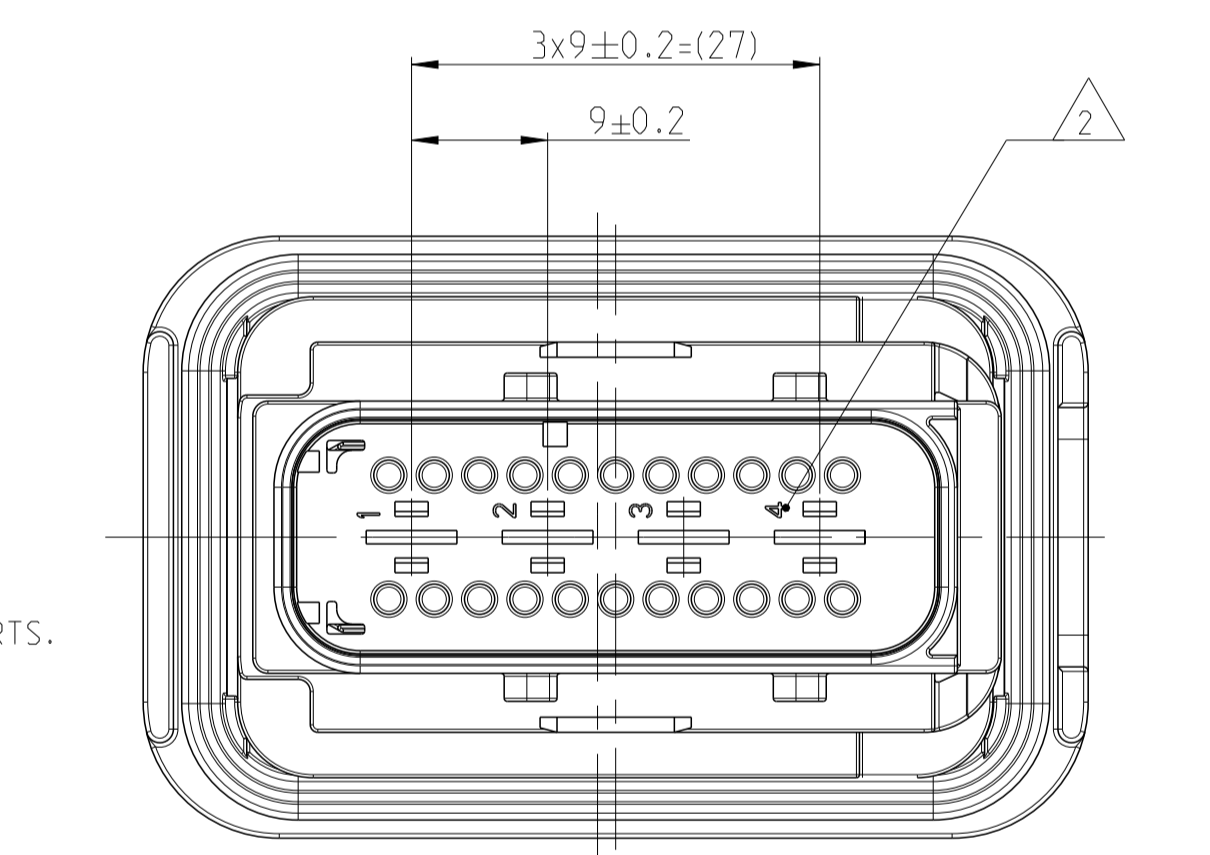
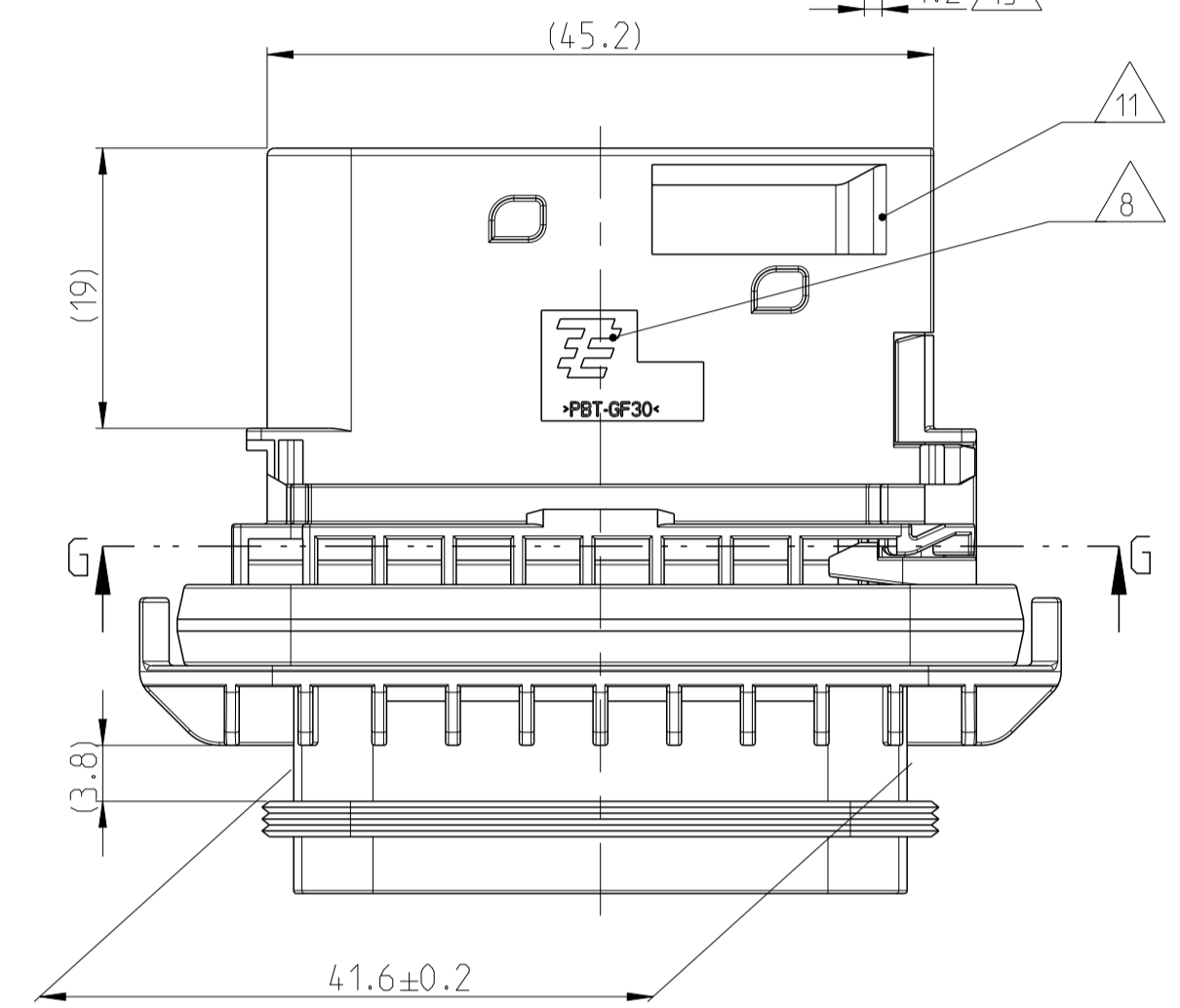
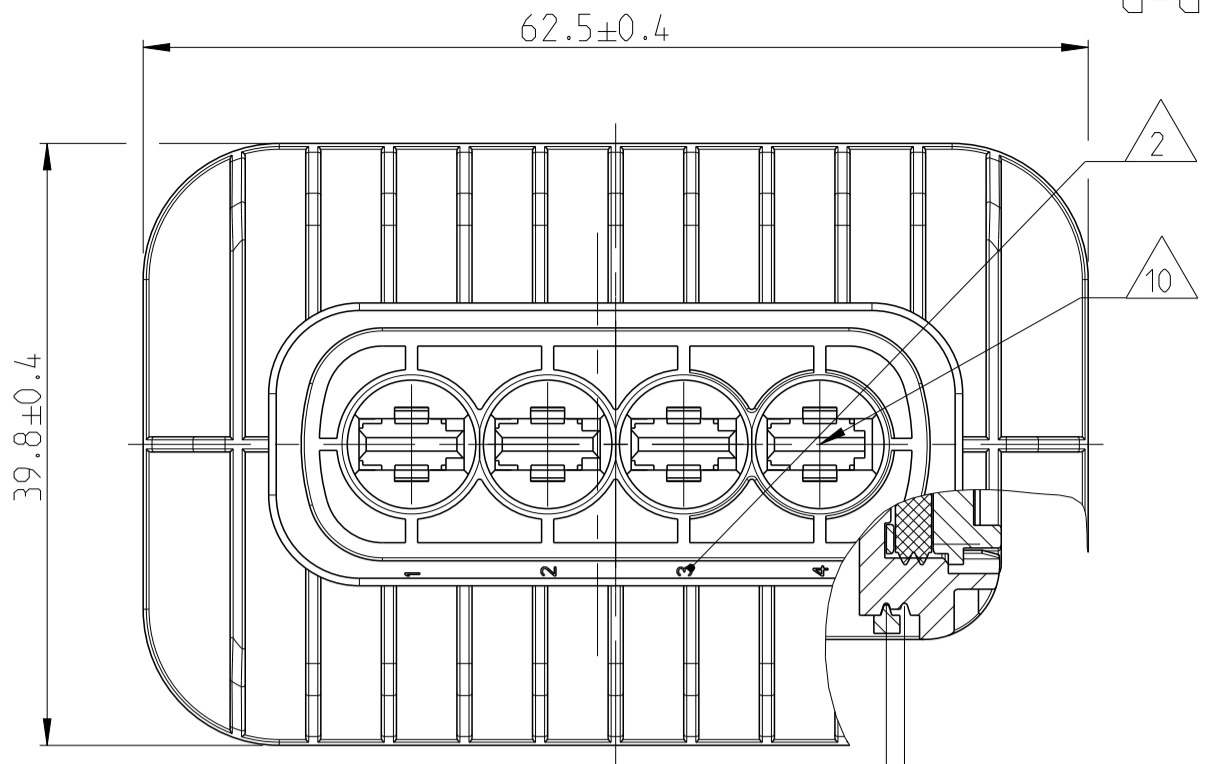
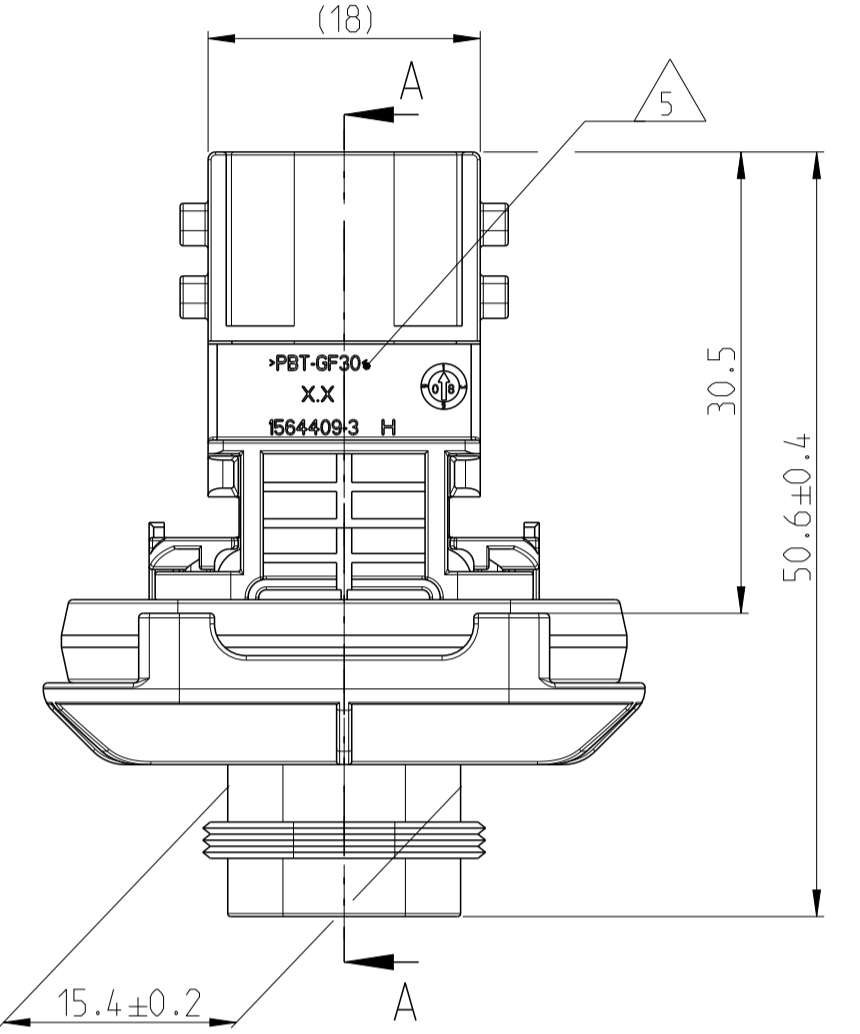


FIXING WITH SLIDE
Befestigung mit Schieber

W ALL THICKNESS "X" Wandstaerke "X"	TE ORDER NO. TE Best.-Nr.
1.0mm	N.N.
1.5mm	0-1564411-5
1.6mm	0-1564411-8
2.0mm	0-1564411-7
2.5mm	0-1564411-2
3.0mm	0-1564411-1
3.5mm	0-1564411-6
4.0mm	N.N.



1-1564536-1 AS SHOWN
1-1564536-1 wie gezeigt



- NOTES
Bemerkungen
- TE ORDER-Nr.
TE Bestell-Nr.
 - CAVITY NUMBERING
Kammerbezeichnung
 - PRODUCTION DATE
Produktionsdatum
 - LETTER-INSERT FOR THE REVISION STATUS OF THE MOULD
Schriftsatz fuer Aenderungszustand des Werkzeuges
 - MATERIAL MARKING ACCORDING TO VDA 260
Werkstoffkennzeichnung nach VDA 260
 - BULK PACKAGING IN CORRUGATED BOX
Schuetztgut im Versandkarton
 - MOULD CAVITY MARKING
Nestmarkierung
 - TE LOGO
TE Logo
 - SUITABLE COUNTERPART SEE DRAWING: 1564330
Passendes Gegenstueck siehe Zeichnung: 1564330
 - CAVITIES MATED WITH TAB 5.8 x 0.8 MM (SW)
SEE PRODUCT GROUP DRAWING
TE NO: 1241895
MAX. WIRE SIZE: 6.0mm² FLR
ATTENTION
SUITABLE WIRE SEALS FOR CAVITY DIAMETER 8.5MM
MUST BE USED (SAME SEALS AS FOR AMP MCP 6.3 CONTACTS
SEE DRAWING TE - No. 1241438
Kontaktkammer passend fuer Flachstecker 5.8 x 0.8 mm (EDS)
siehe Produktgruppenzeichnung
TE No.: 1241895
max. Drahtgrossenbereich: 6.0mm² FLR
Achtung
Entsprechende Einzeldichtungen fuer Kammerdurchmesser 8.5mm
muessen verwendet werden (die gleichen Dichtungen wie fuer
AMP MCP 6.3 Kontakte, siehe Zeichnung TE - Nr.: 1241438).
 - INTERFACE ACC. TO DRAWING: 114-18799-1
Kragenanchluss nach Zeichnung: 114-18799-1
 - MATED WITH COVER SEE DRAWING: 1670865, 1670866
Passend zu Kappe siehe Zeichnung: 1670865, 1670866
 - SLIDING DISTANCE OF SECONDARY LOCKING
Verschiebeweg der zweiten Kontaktsicherung
 - MAJFUNCTION CAUSED BY LAQUER IS NOT
COVERED BY TE WARRANTY
Funktionsbeeintraechtigung durch Lackieren, liegt nicht
im Einfluss und Gewährleistungsumfang von TE

- 15 SEALING SURFACE CUTOFF
Dichtflaeche Blechausschnitt
- SURFACE ROUGHNESS Ra MAX. 1.8µm OR LESS FOR METAL PARTS.
Werkzeugoberflaeche Ra Max. 1.8µm oder weniger fuer Metallteile
- SURFACE ROUGHNESS MIN. VDI 3400 - CLASS 24 FOR PLASTIC PARTS.
Werkzeugoberflaeche Min. VDI 3400 - Class 24 fuer Kunststoffteile.
- THE FLATNESS MUST BE WITHIN THE TOLERANCE OF THE SHEET.
THEREFORE WITHIN ±0.1MM.
Die Ebenheit muss innerhalb der Toleranz des Blechs liegen bei (±0.1mm)
- NO SINK MARKS, EJECTOR, DRAFT, DENTS, SCRATCHES.
PARAGRAPH ON THE SEALING AREA ALLOWED.
Keine Einfallstellen, Auswerfer, Ausformschraegen, Delle,
Kratzer, Absaeetze zulaessig.

ITEM NO	DESCRIPTION	MATERIAL	COLOUR	FARBE
1	BLACK	PBT-GF30 / V-0	BLACK	Schwarz
1	GREEN	PBT-GF30 / V-0	GREEN	Grueen
1	YELLOW	PBT-GF30 / V-0	YELLOW	Gelb
1	WHITE	PBT-GF30 / V-0	WHITE	Weiss
1	GREEN	PBT-GF30 / V-0	GREEN	Grueen
1	WHITE	PBT-GF30 / V-0	WHITE	Weiss
1	GREEN	PBT-GF30 / V-0	GREEN	Grueen

TE ORDER-NO. TE Bestell-Nr.	REV.	NO. OF POS. Polzahl	CODE Kodierung	QUANTITY Stueck	ITEM NO NO ASSY	MATERIAL	DESCRIPTION Beschreibung
4-1564536-1	J	4	A	1	1	1	4
3-1564536-1	J	4	B	1	1	1	3
2-1564536-1	J	4	B	1	1	1	2
1-1564536-1	J	4	A	1	1	1	1

TE ORDER-NO. TE Bestell-Nr.	REV.	NO. OF POS. Polzahl	CODE Kodierung	QUANTITY Stueck	ITEM NO NO ASSY	MATERIAL	DESCRIPTION Beschreibung
4-1564536-1	J	4	A	1	1	1	4
3-1564536-1	J	4	B	1	1	1	3
2-1564536-1	J	4	B	1	1	1	2
1-1564536-1	J	4	A	1	1	1	1

TOLERANCES UNLESS OTHERWISE SPECIFIED ACC. TO DIN 16901-140 @ CENTRIC TO NOMINAL DIMENSION, EDITION 1992-11. PREZ. TOL. SHALL APPLY. Feinmasstoleranzen nach DIN 16901-140 @. Es gilt die Ausgabe 1992-11.	DIMENSIONS: MASSENMESSEN	TOLERANCES UNLESS OTHERWISE SPECIFIED: AUSSERER TOLERANZEN	ISO 8075	FINISH/SCHREIFLACHE/FARBE	WEIGHT GEWICHT	REVISIONS
THIS DRAWING IS A CONTROLLED DOCUMENT. DIMENSIONING AND TOLERANCING PER GPS (ISO STANDARDS)	mm	PLC	ISO 8075	SEE TABLE	38.0g	DATE 19JAN2017 30AUG2017 09JAN2019 28JUL2020
				SCALE MASSSTAB	1	APPROVED HO. MAH. GILC
				CUSTOMER DRAWING	1	TE Connectivity

REV	DATE	DESCRIPTION	BY	CHK
J2	19JAN2017	DETAILS SEE PCN E-17-000848	HO.	GILC
J3	30AUG2017	ADDING OF CODINGS B, C and D	HO.	GILC
J4	09JAN2019	CODINGS C and D DEACTIVATED	MAH.	GILC
J5	28JUL2020	TABLE UPDATE WITH AVAILABLE SLIDES	MAH.	GILC

REV	DATE	DESCRIPTION	BY	CHK
J2	19JAN2017	DETAILS SEE PCN E-17-000848	HO.	GILC
J3	30AUG2017	ADDING OF CODINGS B, C and D	HO.	GILC
J4	09JAN2019	CODINGS C and D DEACTIVATED	MAH.	GILC
J5	28JUL2020	TABLE UPDATE WITH AVAILABLE SLIDES	MAH.	GILC

DELIVERY CONDITION:
SECONDARY LOCKING DEVICE
IN PRE-LOCKED POSITION
Lieferzustand:
2. Kontaktsicherung in Vorrastellung