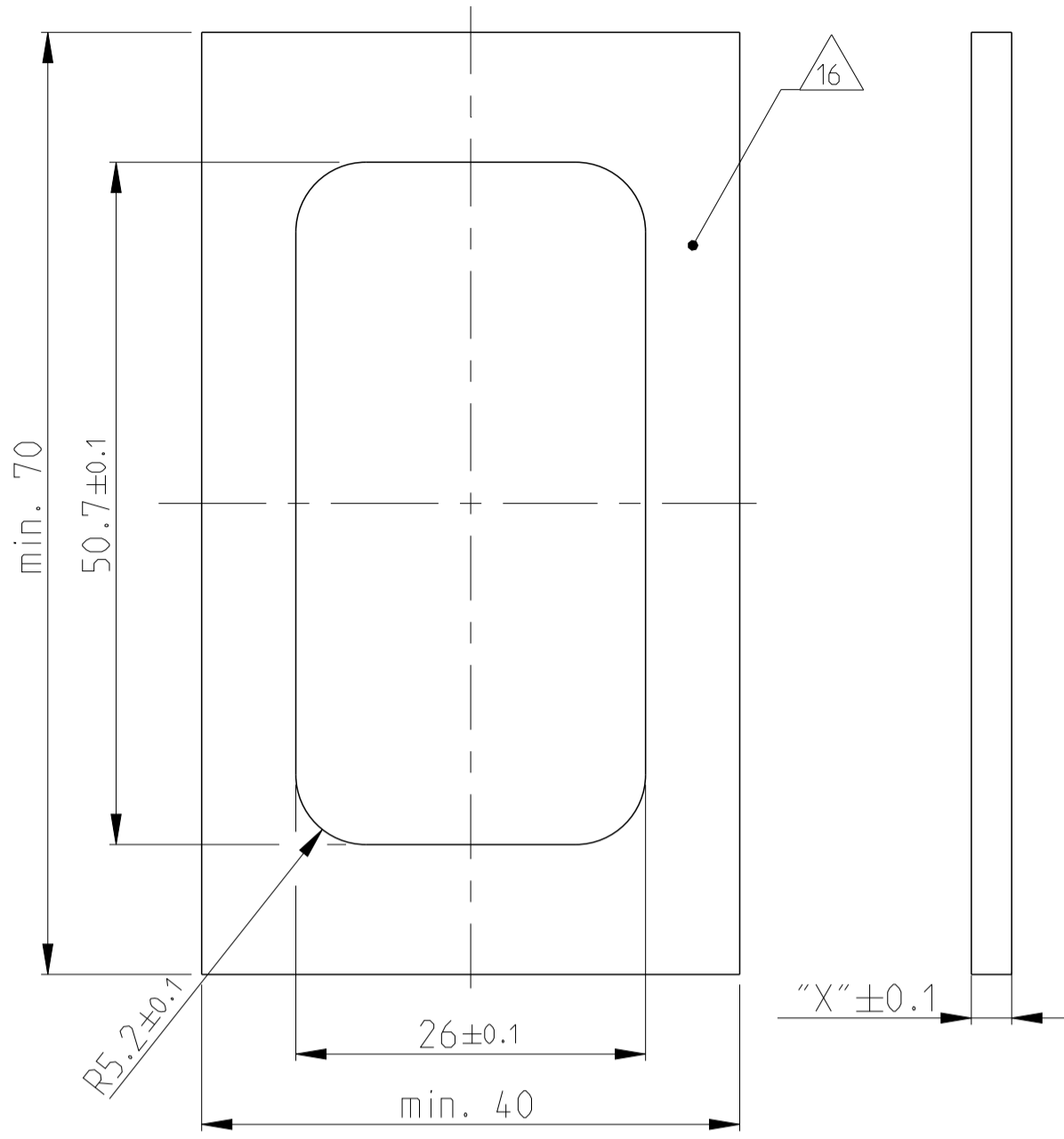
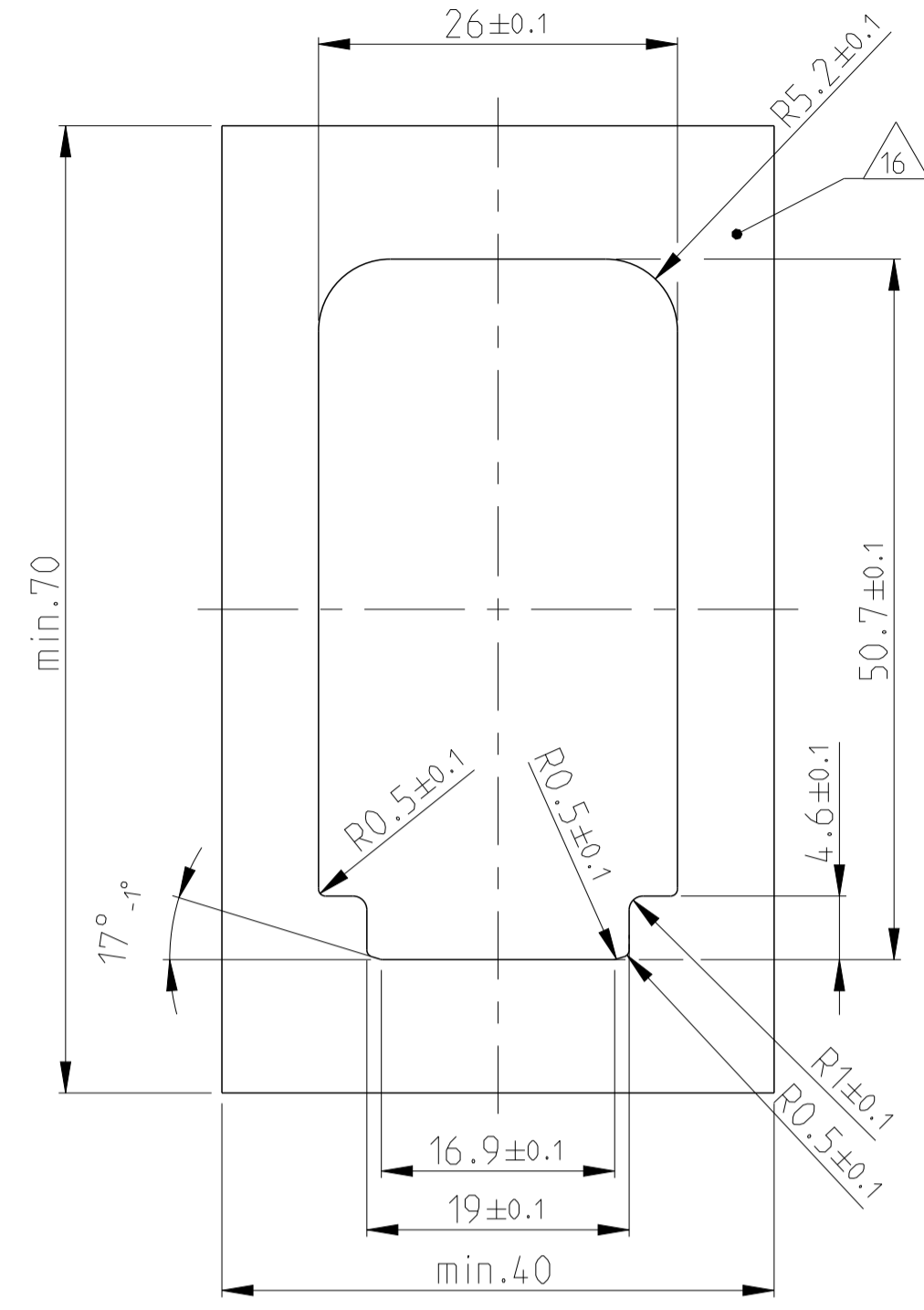


**CUT OFF (SYMMETRIC)**  
Befestigungsausschnitt (symmetrisch)



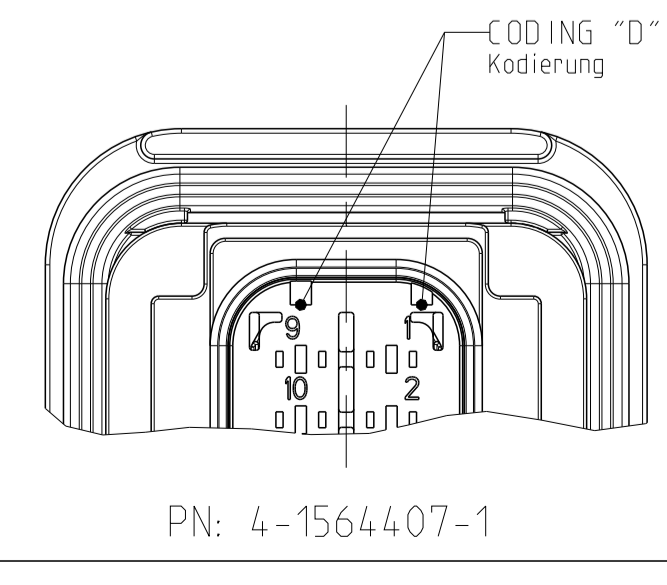
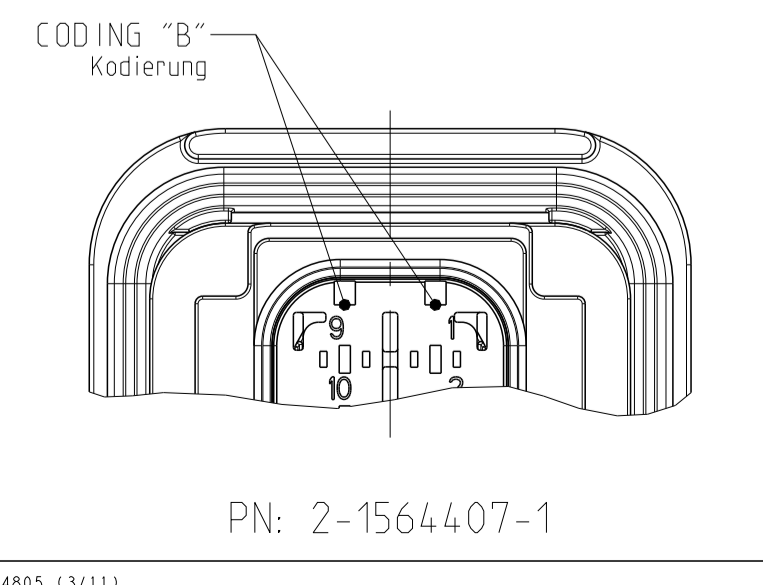
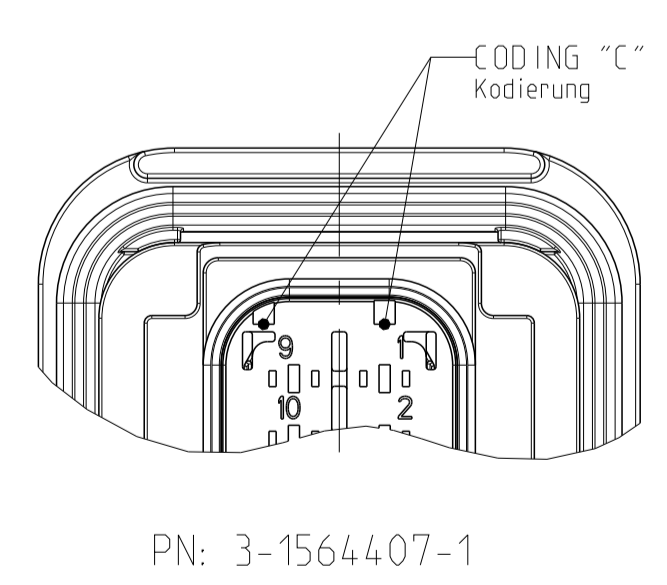
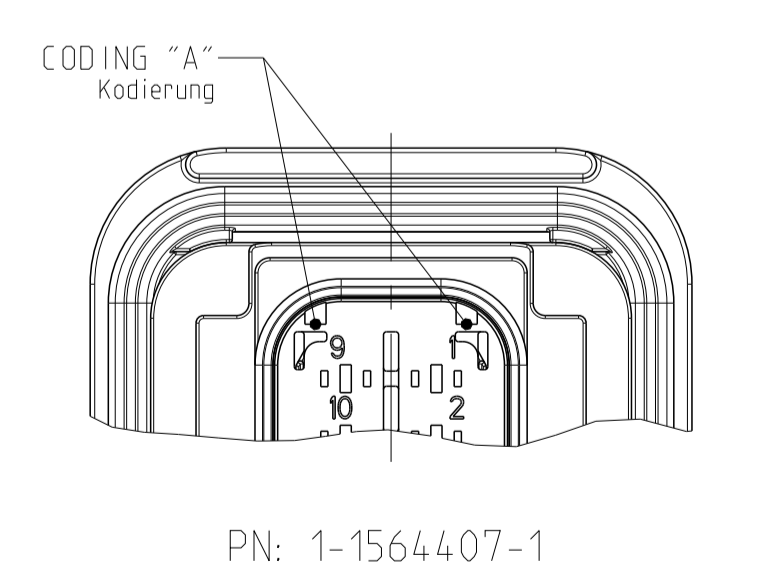
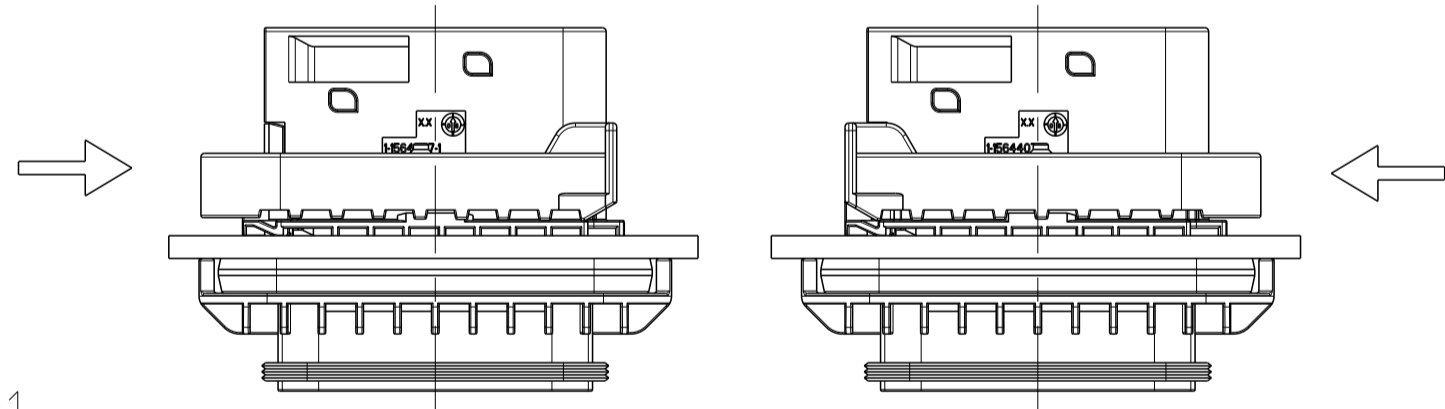
**CUT OFF WITH POLARISATION**  
Befestigungsausschnitt mit Polarisation



**FIXING WITH SLIDE**  
Befestigung mit Schieber

WALL THICKNESS "X" Wandstaerke "X"	TE ORDER NO. TE Best.-Nr.
1.0mm	N.N.
1.5mm	0-1564411-5
1.6mm	0-1564411-8
2.0mm	0-1564411-7
2.5mm	0-1564411-2
3.0mm	0-1564411-1
3.5mm	0-1564411-6
4.0mm	N.N.

**SLIDE FROM BOTH DIRECTIONS MOUNTABLE**  
Schieber von beiden Seiten montierbar

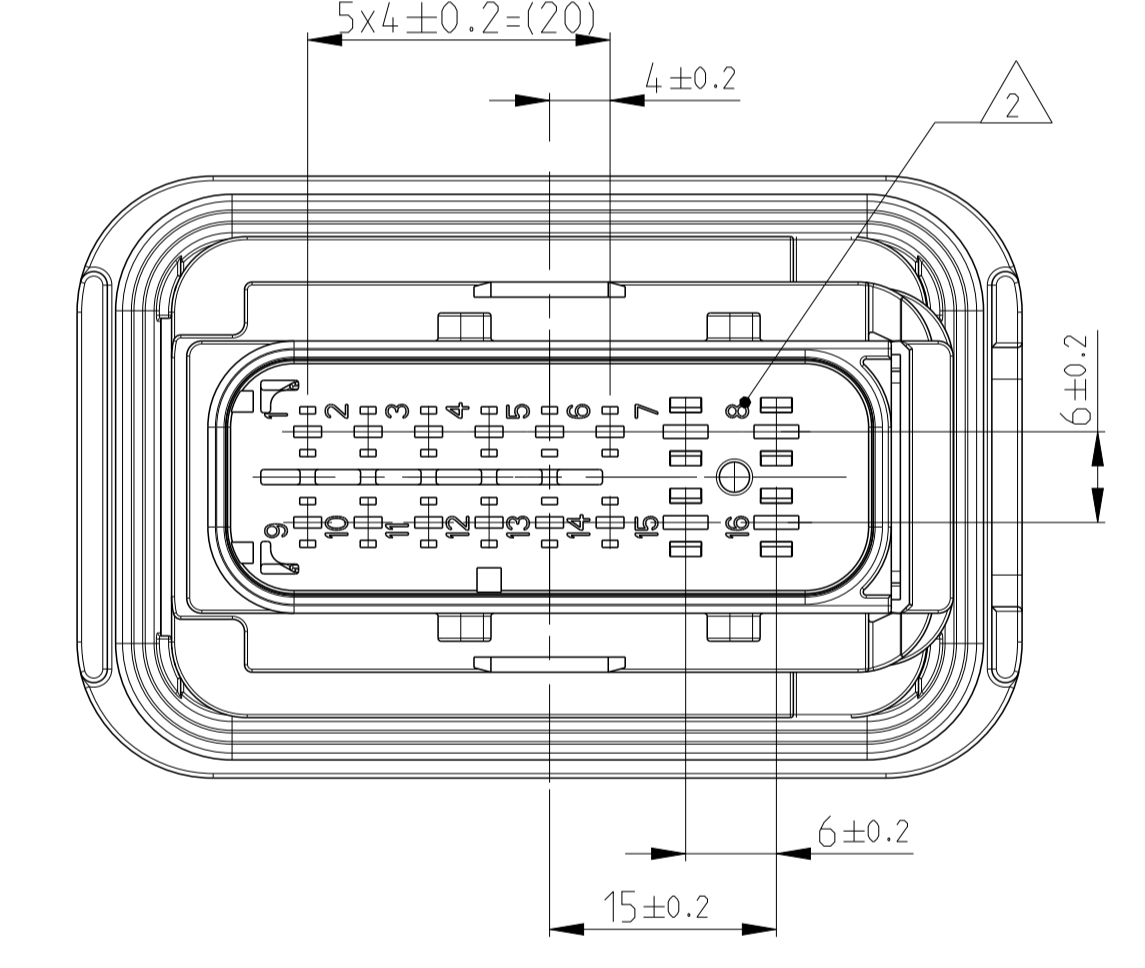
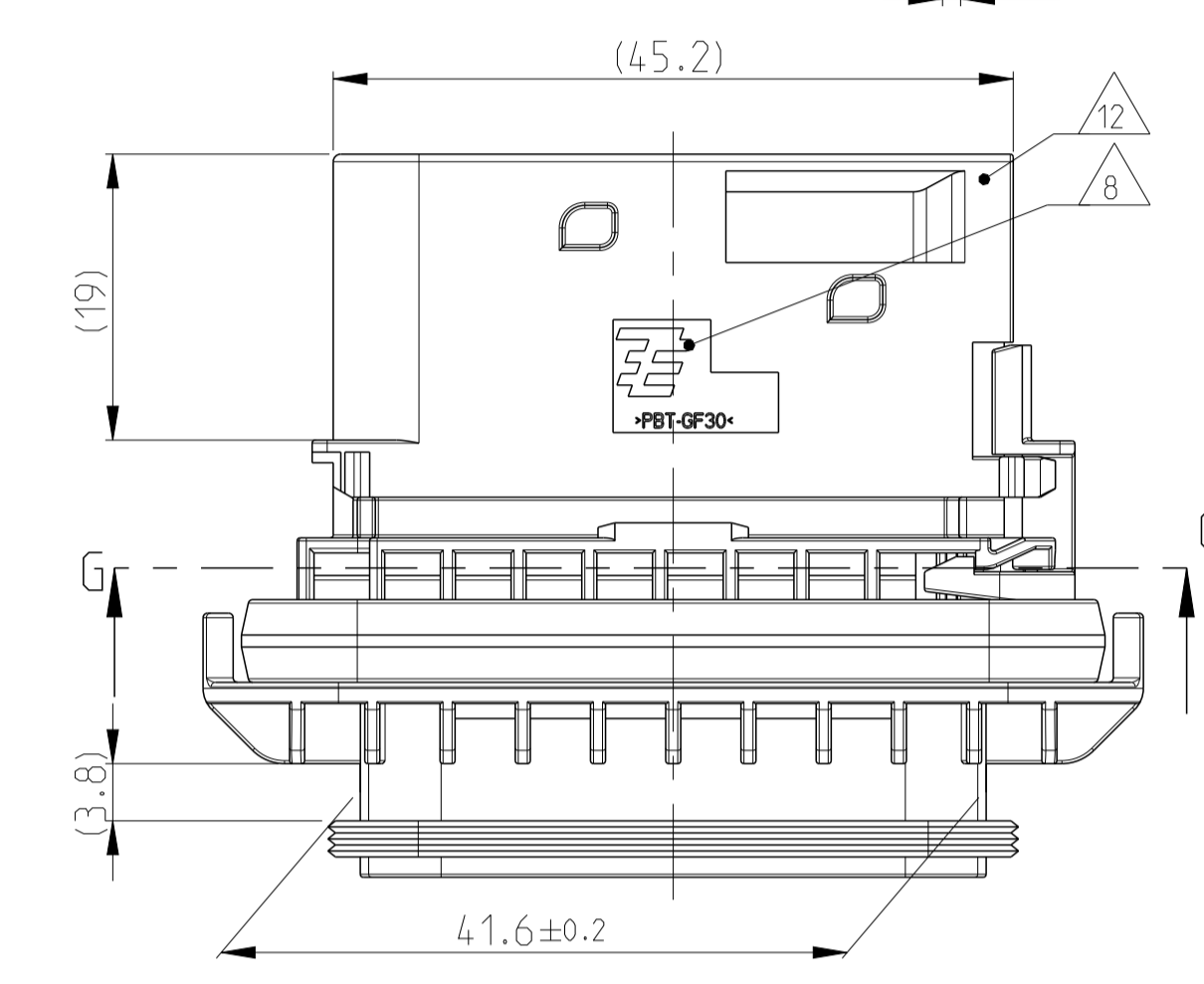
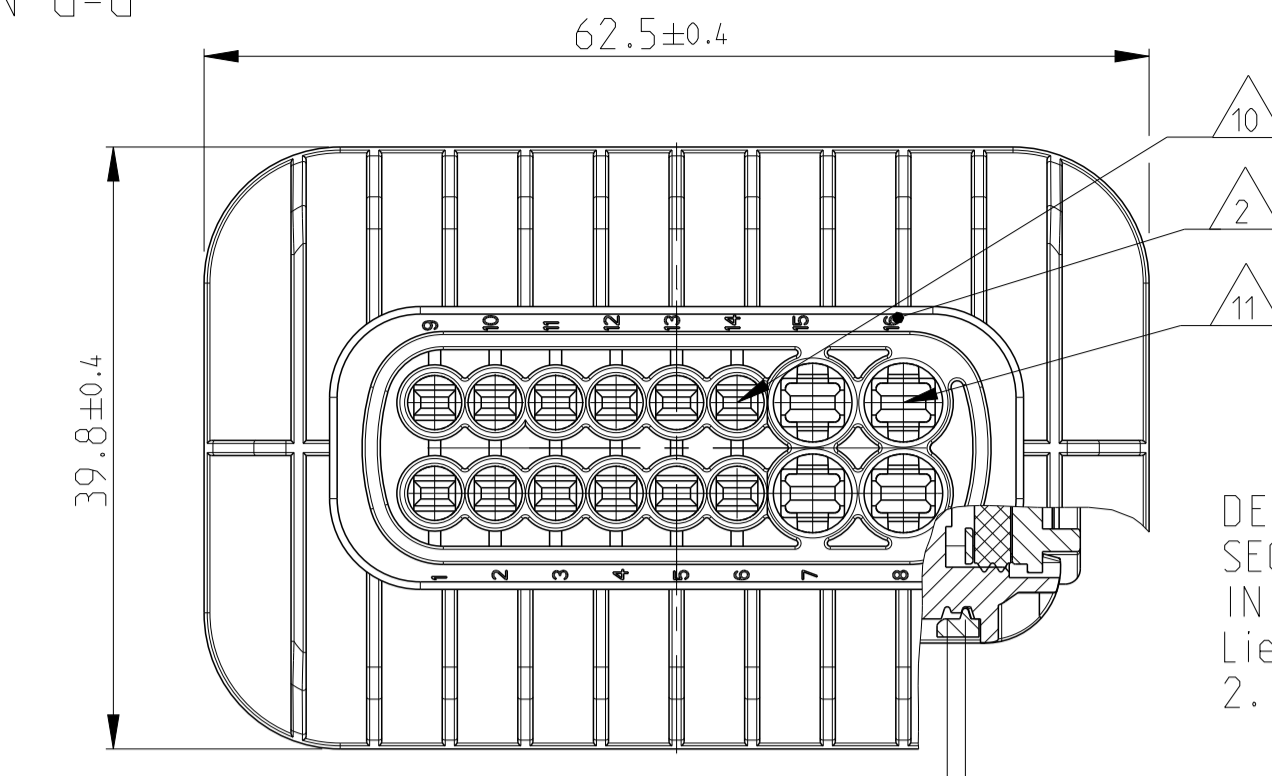
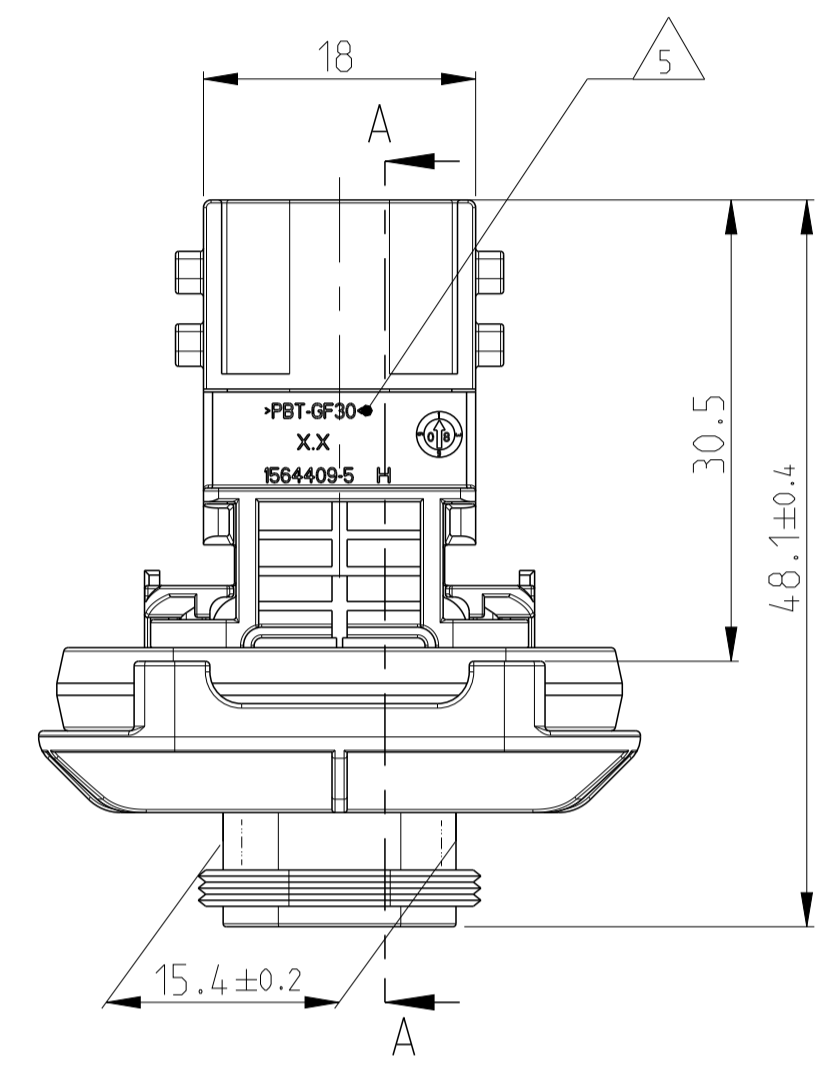


**NOTES**

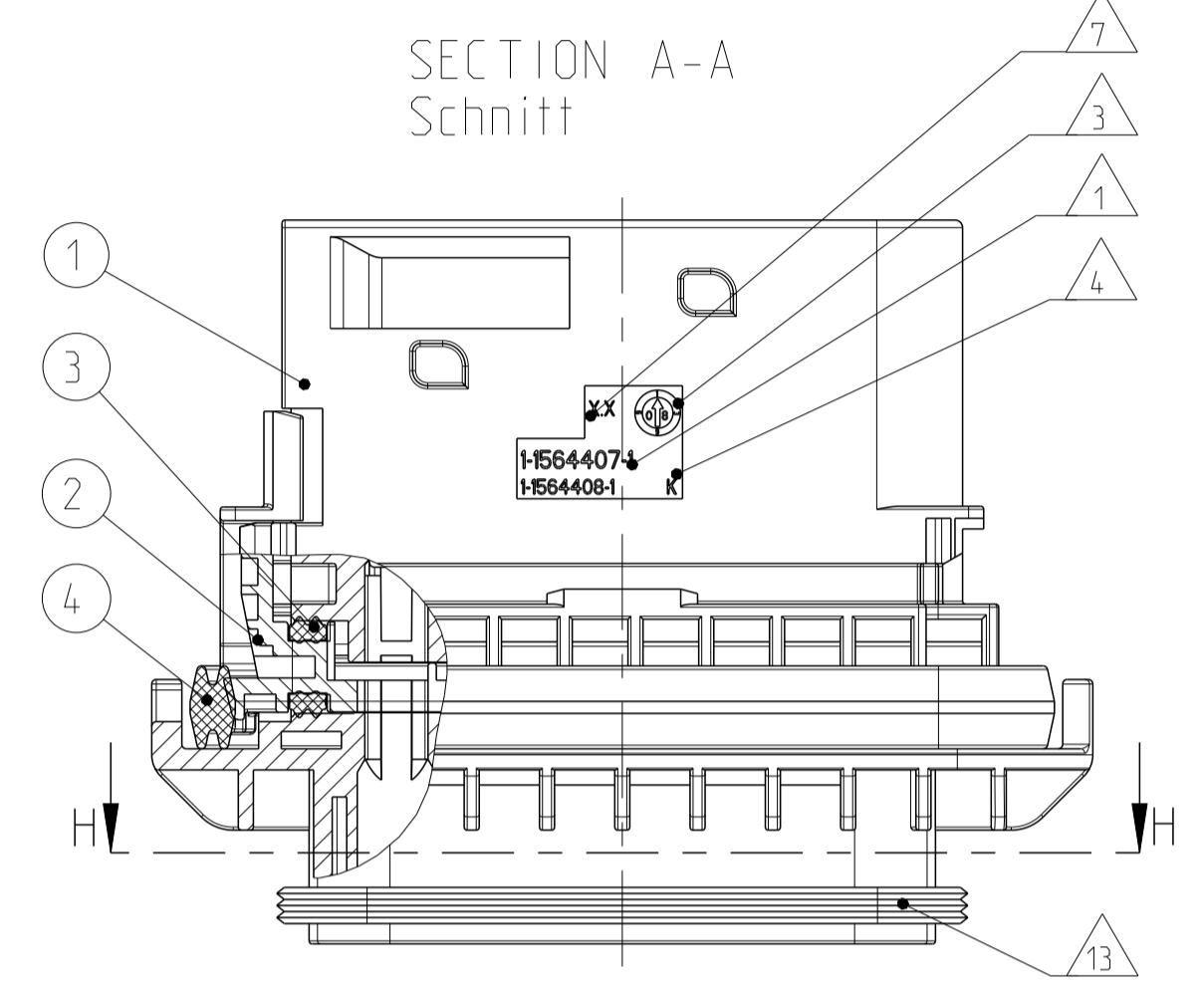
- Bemerkungen**
- TE ORDER-NO.  
TE Bestell-Nr.
  - CAVITY NUMBERING  
Kammerbezeichnung
  - PRODUCTION DATE  
Produktionsdatum
  - LETTER-INSERT FOR THE REVISION STATUS OF THE MOULD  
Schriftsatz fuer Aenderungszustand des Werkzeuges
  - MATERIAL MARKING ACCORDING TO VDA 260  
Werkstoffkennzeichnung nach VDA 260
  - BULK PACKAGING IN CORRUGATED BOX  
Schuetftgut im Versandkarton
  - MOULD CAVITY MARKING  
Nestmarkierung
  - TE LOGO  
TE Logo
  - SUITABLE COUNTERPART SEE DRAWING: 1564337  
passendes Gegenstueck siehe Zeichnung: 1564337
  - CAVITIES MATED WITH TAB 1.6 x 0.6 MM (SWS)  
SEE PRODUCT GROUP DRAWING  
TE NO: 1355055  
MAX. WIRE SIZE: 1.0mm<sup>2</sup> FLR
  - CAVITIES MATED WITH TAB 2.8 x 0.8 MM (SWS)  
SEE PRODUCT GROUP DRAWING  
TE NO: 1355052  
MAX. WIRE SIZE: 2.5mm<sup>2</sup> FLR (AWG 12 TXL)  
Kontaktkammer passend fuer Flachstecker 2.8 x 0.8 mm (EDS)  
siehe Produktgruppenzeichnung  
TE Nr.: 1355052  
max. Drahtgroessenbereich: 2.5mm<sup>2</sup> FLR (AWG 12 TXL)
- WIRE SIZE: 1.5mm<sup>2</sup> FLR PERMITTED ONLY IN ASSOCIATION WITH SINGLE WIRE SEALING PN 0-2287497-1 ALLOWED TEMPERATURE 120 DEGREE CELSIUS
- Kontaktkammer passend fuer Flachstecker 1.6x0.6 mm (EDS) siehe Produktgruppenzeichnung  
TE Nr.: 1355055  
max. Drahtgroessenbereich: 1.0mm<sup>2</sup> FLR
- Es ist ein Drahtgroessenbereich von 1.5mm<sup>2</sup> FLR nur in Verbindung mit der Einzelleiterdichtung PN 0-2287497-1 bis zu 120°C zugelassen

1-1564407-1 AS SHOWN  
1-1564407-1 wie gezeigt

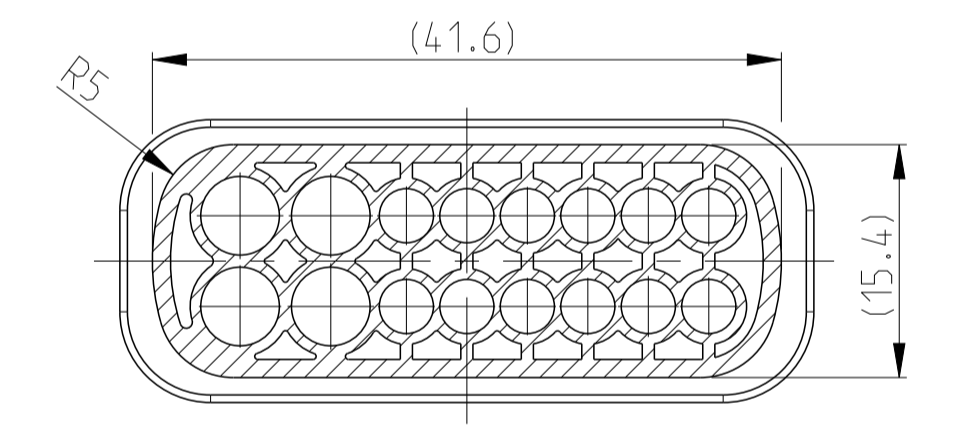
**SECTION G-G**  
Schnitt



**SECTION A-A**  
Schnitt



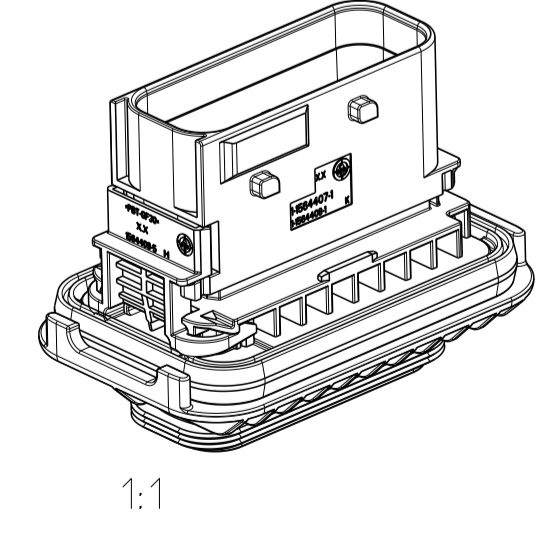
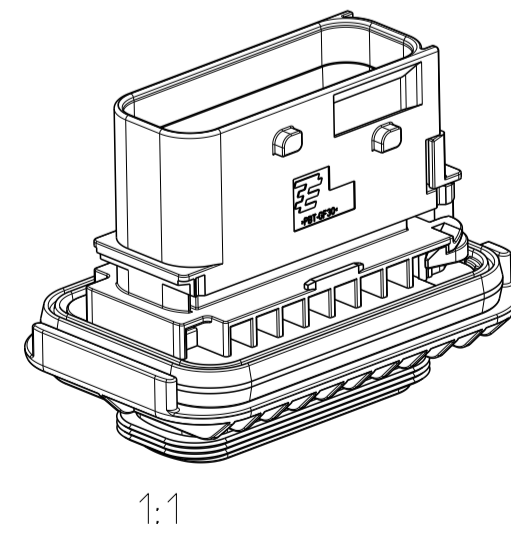
**SECTION H-H**  
Schnitt



**DELIVERY CONDITION:**  
SECONDARY LOCKING DEVICE  
IN PRE-LOCKED POSITION  
Lieferzustand:  
2. Kontaktsicherung in Vorraststellung

- INTERFACE ACC. Drawing: 114-18799-1  
Kragenananschluss nach Zeichnung: 114-18799-1
  - MATED WITH COVER SEE DRAWING: 1670865, 1670866  
Passend zu Kappe siehe Zeichnung: 1670865, 1670866
  - SLIDING DISTANCE OF SECONDARY LOCKING  
Verschiebeweg der zweiten Kontaktsicherung
  - MALFUNCTION CAUSED BY LAQUER IS NOT COVERED BY TE WARRANTY  
Funktionsbeeinträchtigung durch Lackieren, liegt nicht im Einfluss und Gewährleistungsumfang von TE
  - SEALING SURFACE CUTOFF  
Dichtflaeche Blechausschnitt
- SURFACE ROUGHNESS Ra MAX. 1.8 µm OR LESS FOR METAL PARTS.  
Werkzeugoberflaeche Ra Max. 1.8 µm oder weniger fuer Metallteile
- SURFACE ROUGHNESS MIN. VD1 3400 - CLASS 24 FOR PLASTIC PARTS.  
Werkzeugoberflaeche Min. VD1 3400 - Class 24 fuer Kunststoffteile.
- THE FLATNESS MUST BE WITHIN THE TOLERANCE OF THE SHEET, THEREFORE WITHIN ±0.1MM.  
Die Ebenheit muss innerhalb der Toleranz des Blechs liegen bei (±0.1mm)
- NO SINK MARKS, EJECTOR, DRAFT, DENTS, SCRATCHES, RECESSES ON THE SEALING AREA ALLOWED.  
Keine Einfaltstellen, Auswerfer, Ausformschraegen, Delle, Kratzer, Absaetze zulassig.

ITEM NO	DESCRIPTION
1	BLACK PBT-GF30 / V-0
1	GREEN PBT-GF30 / V-0
1	BLUE PBT-GF30 / V-0
2	YELLOW PBT-GF30 / V-0
3	WHITE PBT-GF30 / V-0
4	GREEN PBT-GF30 / V-0



TE ORDER-NO. TE Bestell-Nr.	REV.	NO. OF POS. Polzahl	CODE Kodierung	QUANTITY Stueck	ITEM NO ASSY
4-1564407-1	J	16	D	-	4
3-1564407-1	J	16	C	-	3
2-1564407-1	J	16	B	-	2
1-1564407-1	J	16	A	-	1

THIS DRAWING IS A CONTROLLED DOCUMENT.

TE Connectivity

MANUNATHA B S  
F. ELTROP

07 JUL 2008  
08 JUL 2008  
08 JUL 2008

NAME: 16POS. TAB 2.8x0.8/1.6x0.6. TAB HSG. ASSY  
16pos. TAB 2.8x0.8/1.6x0.6. Flachsteckergehäuse HDSCS - GROUP E

SIZE: 16POS. TAB 2.8x0.8/1.6x0.6. TAB HSG. ASSY  
CAGE CODE: 00779  
DRAWING NO: 1564407

WEIGHT: 36.75g

CUSTOMER DRAWING