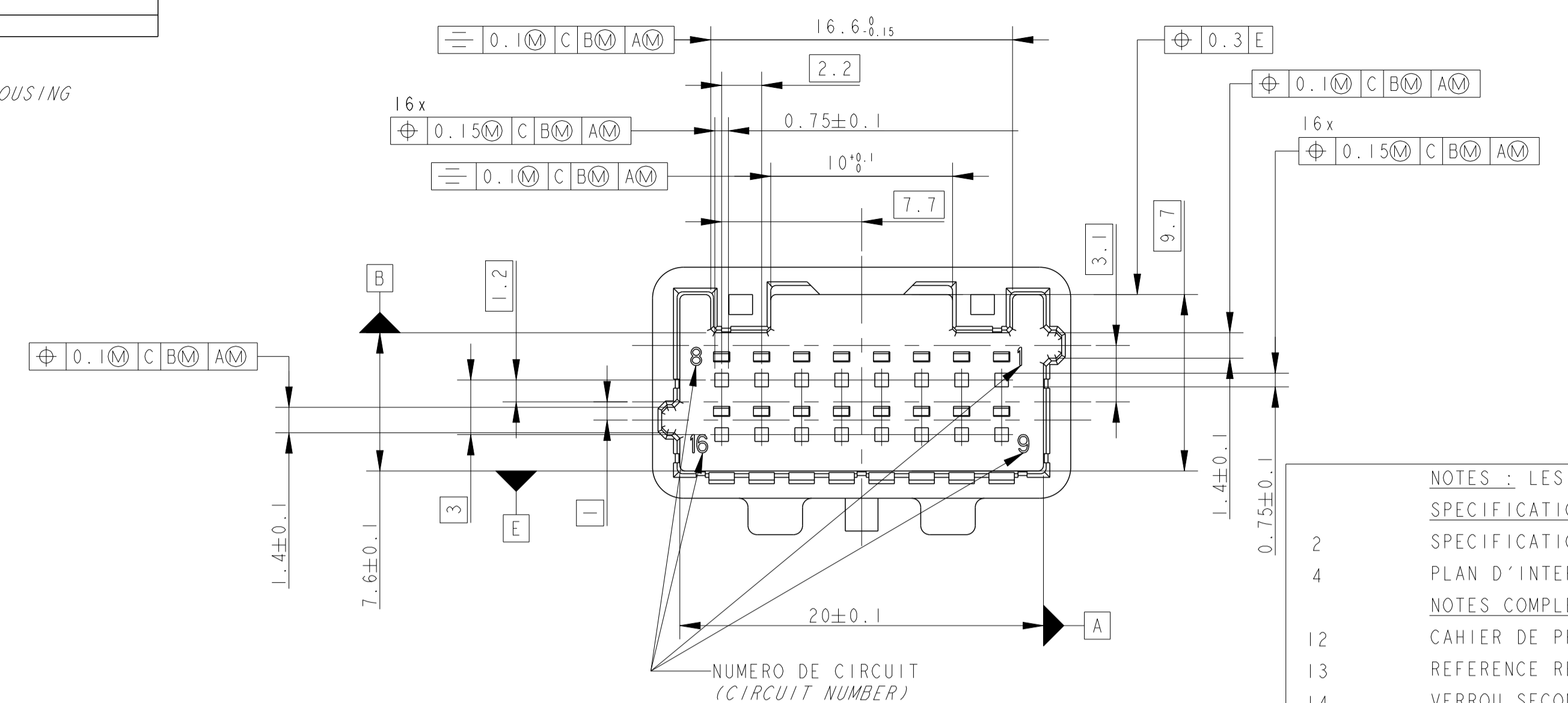
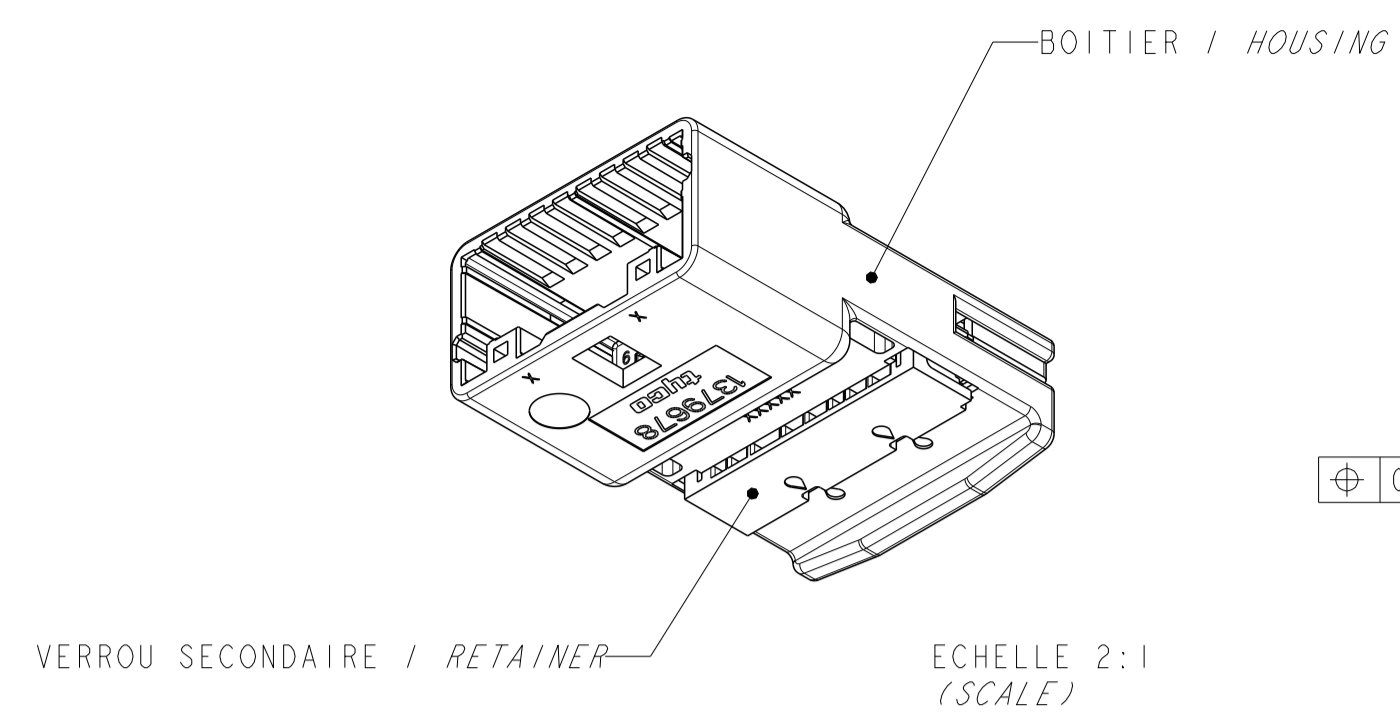
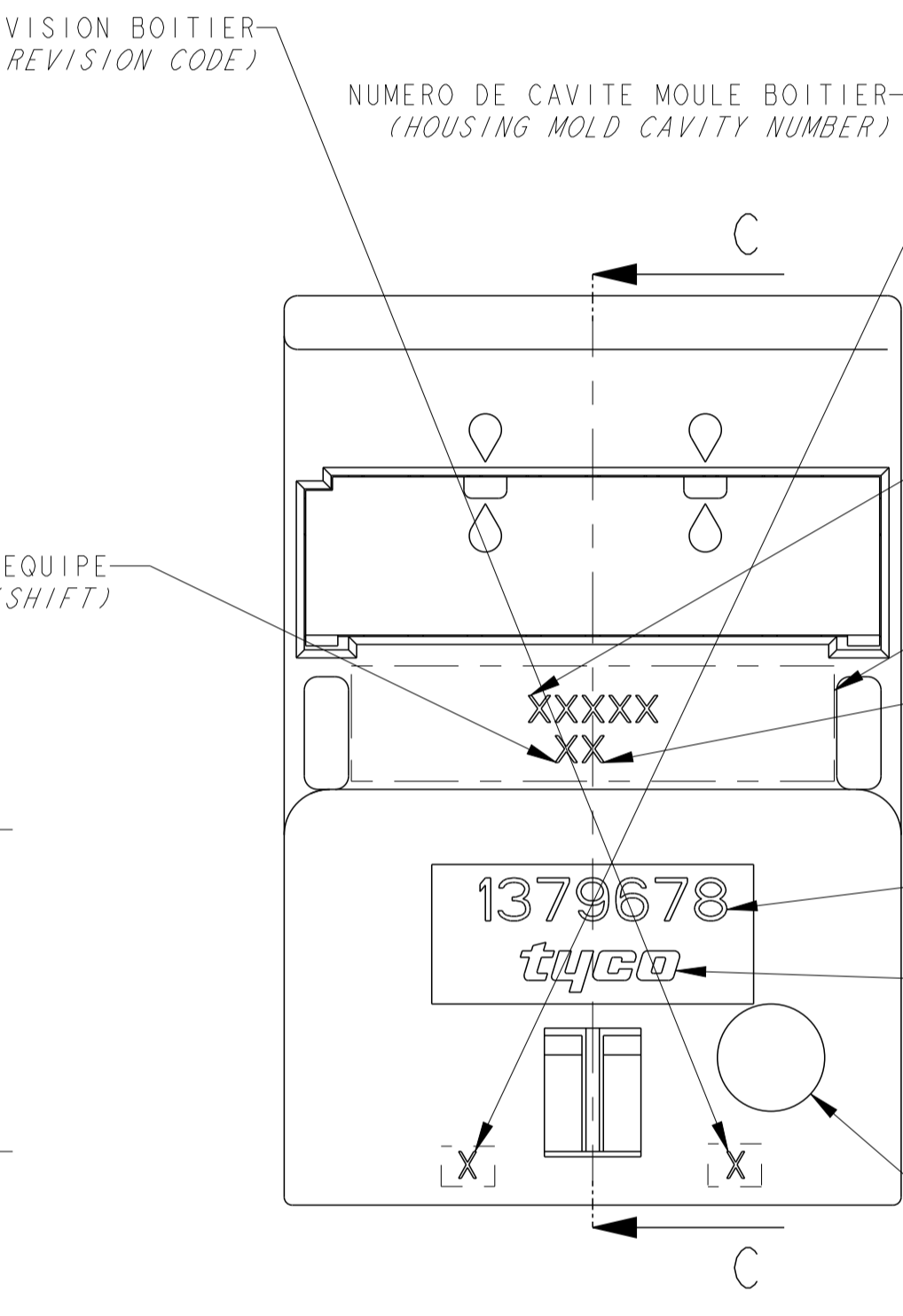
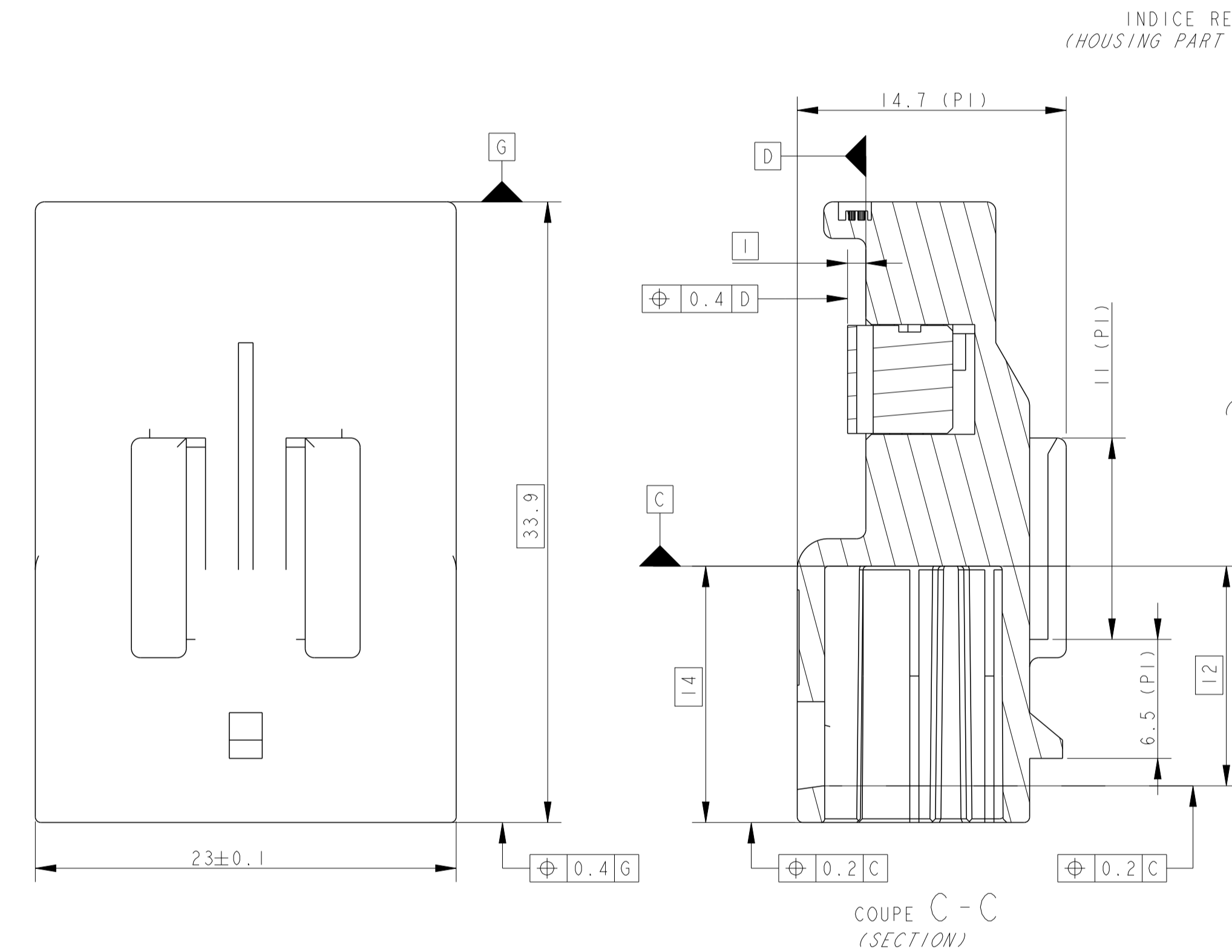


REVISIONS					
P.	L.T.H.	DESCRIPTION	DATE	OWN.	APPV.
F		UPGRADE ASSEMBLY REVISION WITHOUT CHANGE	09DEC2013	DB	JPP
G		ADD PART NUMBER 1379678-5	04MAR2014	DB	JPP



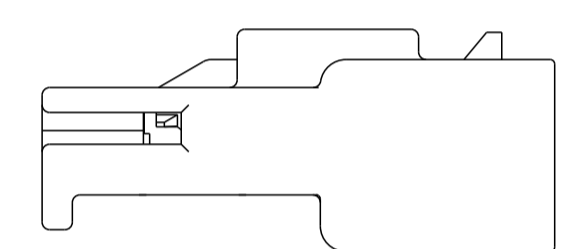
NOTES : LES NOTES LOCALES SONT ENTRE <->
 SPECIFICATIONS DE REFERENCE :
 SPECIFICATION TE : 108-15299
 PLAN D'INTERFACE TE : 1379777
 NOTES COMPLEMENTAIRES :
 CAHIER DE PRECONISATION : 411-15672
 REFERENCE REPRESENTEE : 1379678-1
 VERRU SECONDAIRE PREVERROUILLE (POSITION
 PREFERENTIELLE DE LIVRAISON). SI LE VERRU N'EST
 PAS DANS CETTE POSITION, SUIVRE LES INSTRUCTIONS
 DE LA NOTICE TECHNIQUE TE 411-15672 §8.2
 POUR INFORMATION

LOCALE NOTES ARE BETWEEN <->
 APPLICABLE SPECIFICATION :
 TE SPECIFICATION : (SEE BEFORE)
 TE INTERFACE DRAWING : (SEE BEFORE)
 ADDITIONAL NOTES :
 INSTRUCTION SHEET : (SEE BEFORE)
 PART NUMBER SHOWN : (SEE BEFORE)
 SECONDARY LOCK IN PRELOCKED POSITION (PREFERRED
 DELIVERY POSITION). IF SECONDARY LOCKING IS NOT
 IN THIS POSITION, FOLLOW INSTRUCTIONS OF TE
 SPECIFICATION 411-15672 §8.2
 FOR REFERENCE ONLY

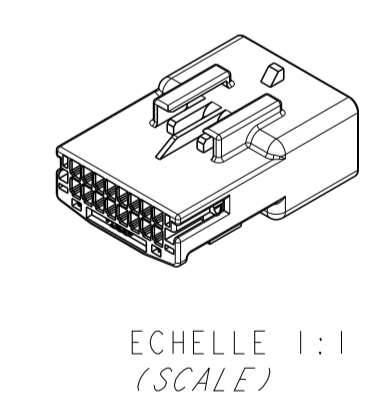


DATE D'ASSEMBLAGE : ANNEE (2 CHIFFRES), SEMAINE (2 CHIFFRES), JOUR DE LA SEMAINE (1 CHIFFRE)
 (ASSEMBLY DATE CODE : YEAR (2 DIGITS), WEEK (2 DIGITS), WEEK DAY (1 DIGIT))

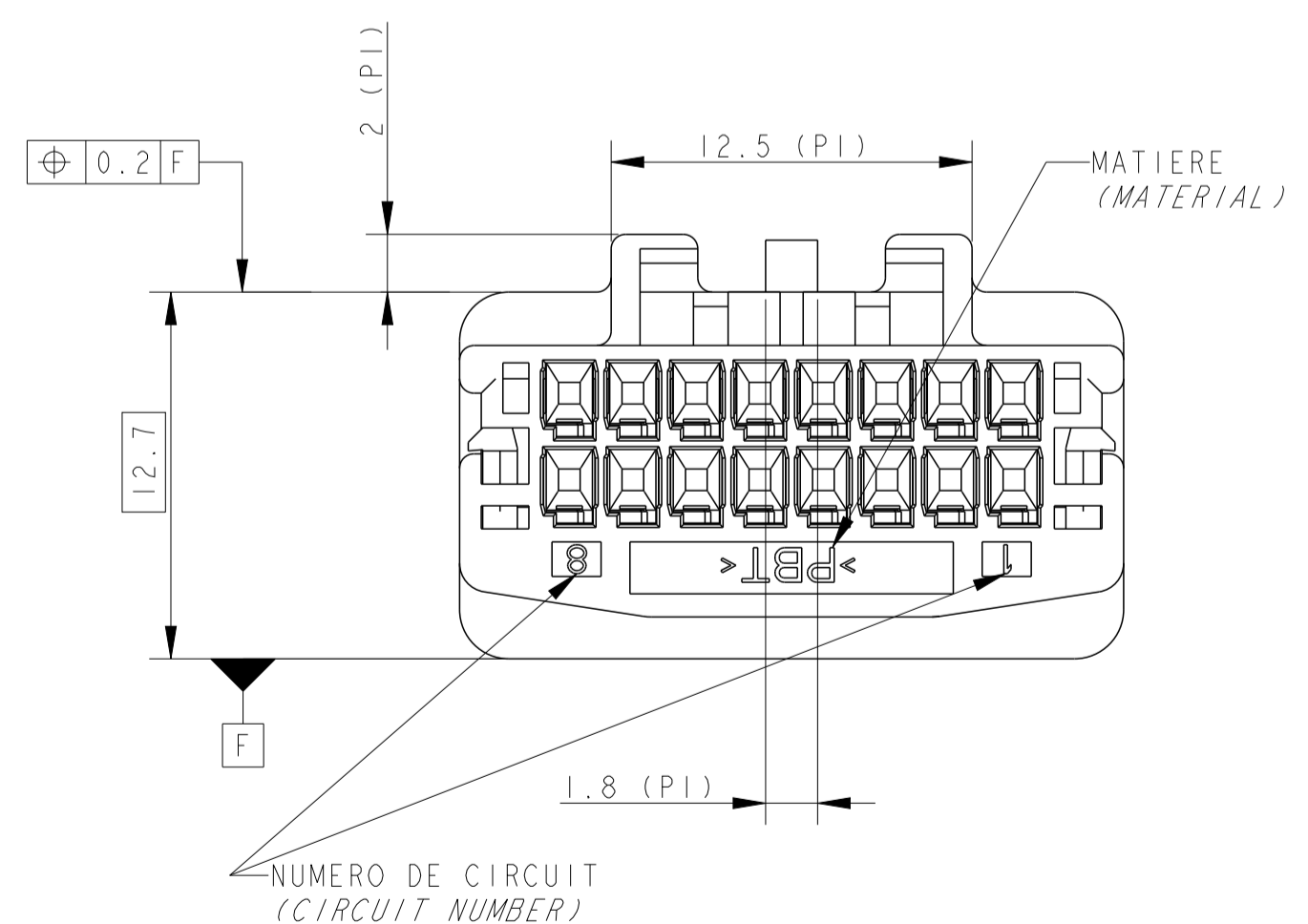
REFERENCE TE (TE PART NUMBER)
 LOGO TE (TE LOGO)
 DATEUR BOITIER (MOIS ANNEE) (HOUSING DATE CODE (MONTH-YEAR))



ECHELLE 2:1 (SCALE)
 VERRU SECONDAIRE EN POSITION VERROUILLE (SECONDARY LOCKING IN CLOSED POSITION)



REF TE / TE PN	FINITION (FINISH)	DESIGNATION (DESIGNATION)
-	-	-
1674742-1	ETAME (TINNED)	LANGUETTE .635 (.635 TAB) 0.35 A 0.5 MM ² (SOMM)



REF TE / TE PN	DESCRIPTION / DESCRIPTION	CODAGE / KEYING	MATIERE BOITIER - MATIERE VERRU SECONDAIRE / HOUSING MATERIAL - RETAINER MATERIAL	COULEUR BOITIER - COULEUR VERRU SECONDAIRE / HOUSING COLOR - RETAINER COLOR	REVISION ASSEMBLAGE / ASSEMBLY REVISION CODE
-	- / -	- / -	-	-	-
1379678-5	CONNECTEUR 16 VOIES / 16 WAY CONNECTOR	NEUTRE / NEUTRAL	PBT-PBT / PBT-PBT	NATUREL-NATUREL / NATURAL-NATURAL	A
1379678-2	CONNECTEUR 16 VOIES / 16 WAY CONNECTOR	2 / 2	PBT-PBT / PBT-PBT	GRIS-NATUREL / GREY-NATURAL	A
1379678-1	CONNECTEUR 16 VOIES / 16 WAY CONNECTOR	1 / 1	PBT-PBT / PBT-PBT	NOIR-NATUREL / BLACK-NATURAL	A

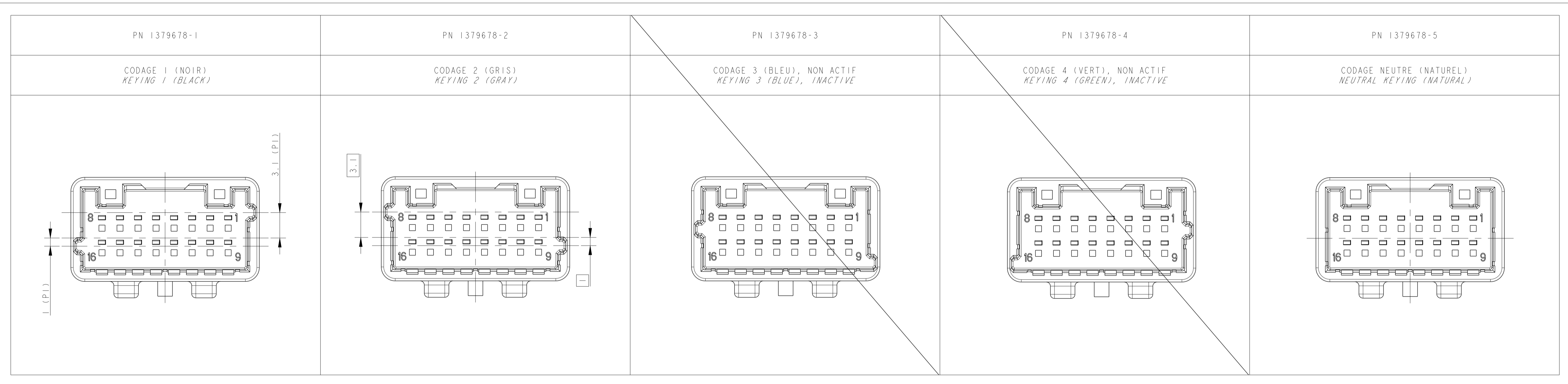
THIS DRAWING IS A CONTROLLED DOCUMENT. CE PLAN EST UN DOCUMENT CONTROLÉ PAR TISSOT ELECTRONICS. IL EST SOUSCRIT PAR TISSOT ELECTRONICS POUR OBTENIR LA MEILLEURE QUALITE.

DRAWING NO: 1379678	DATE: 04NOV2002	REV: G
SCALE: 4:1	SHEET: 1 OF 2	REV: G

Customer Drawing / PLAN CLIENT UNIFORMEMENT POUR REFERENCE

THIS DRAWING IS UNPUBLISHED.
 RELEASED FOR PUBLICATION
 ALL RIGHTS RESERVED.
 DIFUSION RESTRICTION
 BY -
 ALL RIGHTS RESERVED.
 TOUS DROITS RESERVES

REVISIONS					
P.	LTN	REV	DESCRIPTION MODIFICATIONS	DATE	APVD
-	-	-	SEE SHEET 1	-	-



THIS DRAWING IS A CONTROLLED DOCUMENT. CE PLAN EST UN DOCUMENT CONTRÔLÉ PAR TYSO ELECTRONICS - IL EST SUSCEPTIBLE D'ÊTRE TENU, COMPTER LE SERVICE TECHNIQUE DE TYSO ELECTRONICS POUR QUELQUE LA QUANTITÉ DÉTERMINÉE.		DWN /REVISION: 29OCT2002 D. BANCE CHK /REVISED: 04NOV2002 B. DUPONT	NAME: 025 TH 16 POS TAB HOUSING TYPE: -
DIMENSIONS: mm 	TOLERANCES UNLESS OTHERWISE SPECIFIED: TOLERANCES NON SPECIFIÉES: (SUIVY NE DE DÉCIMALES): 0 P.L.C./DEC: ±0.2 1 P.L.C./DEC: ±0.2 2 P.L.C./DEC: ±0.2 3 P.L.C./DEC: ±0.2 4 P.L.C./DEC: ±0.2 ANGLES: ±5° FINISH /FINITION: - -	APVD /APPROVE: 04NOV2002 JP. PICAUD PRODUCT SPEC: SPEC. PRODUCT: SEE TABLE APPLICATION SPEC: SPEC. APPLICATION: SEE TABLE WEIGHT: - MASSE APPROX.: -	SIZE: A1 FORMAT: CAGE CODE: - DRAWING NO: 1379678 IN PLAN: RESTRICTED TO: RESERVE A -
MATERIAL /MATIERE: SEE TABLE	CUSTOMER DRAWING /PLAN CLIENT	UNIFORMITY /UNIFORMITÉ: 4:1 SCALE /ECHELLE: 4:1	SHEET /FEUILLE: 2 OF /DE 2 REV: G