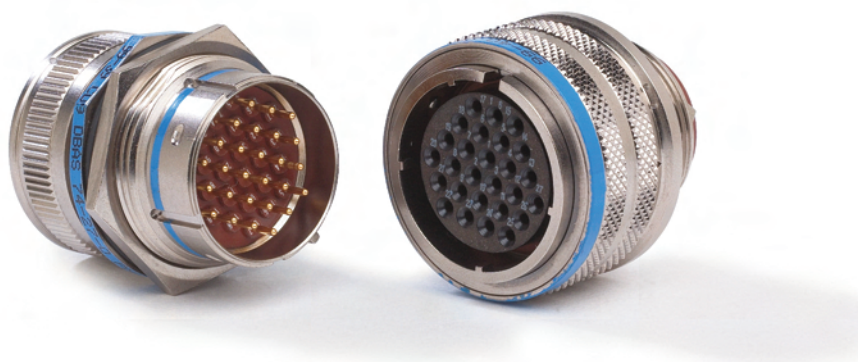




DEUTSCH

BRANCHE CONNECTEURS AEROMILITAIRES



***DBAS series*** Normes MIL-C 81703 Serie III, UTE 93422

*model HE 311*

# Summary / Sommaire

Advantages	1	Avantages	1
Technical characteristics	3	Caractéristiques techniques	4
Part numbering system	6	Système de référence	6
Insert clocking position	7	Positionnement angulaire de l'isolant	7
Key orientation	8	Détrompage mécanique	8
Arrangements	9	Arrangements	9
Receptacles	10	Embases	10
Cable connecting receptacle	15	Prolongateur	15
Plugs	18	Fiches	18
Rack and panel connectors	22	Prises de rack	22
Feedthrough	24	Traversées de cloison	24
Accessories	25	Accessoires	25
Protective cap	26	Capuchons de protection	26
Mating and unmating dimensions	30	Accouplements	30
Panel cutout	32	Perçage panneau	32
Contacts and tools	34	Contacts et outillages	34

Overall dimensions and characteristics are given for indication guidance only. DEUTSCH reserves the right to modify them for production improvement reasons.

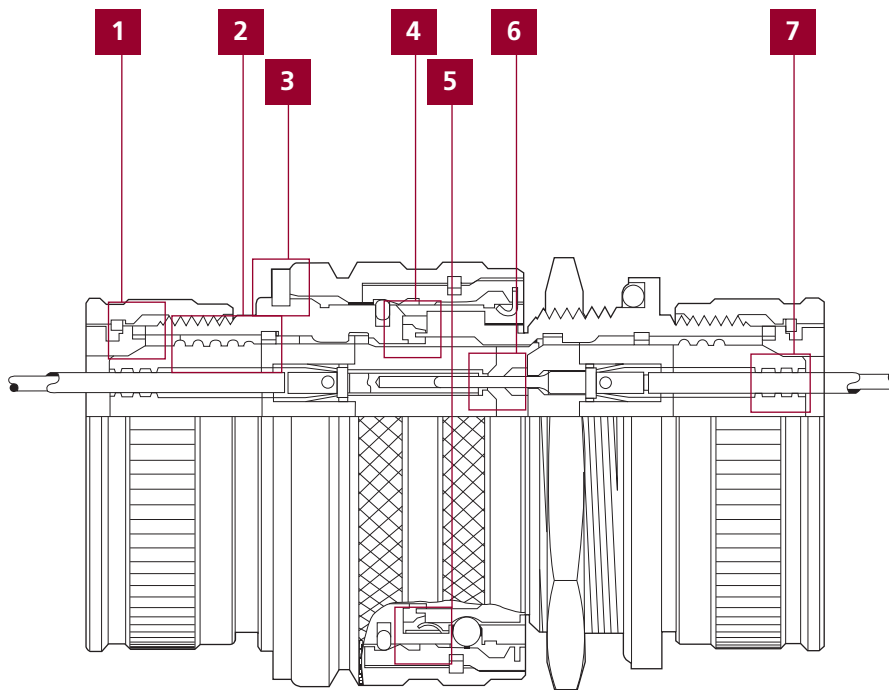
Les côtes d'encombrements ainsi que les caractéristiques ne sont données qu'à titre indicatif. DEUTSCH se réserve le droit de les modifier dans le souci d'améliorer ses fabrications.

# Advantages / Avantages

- 1** Aeronautic and spatial applications.
  - 2** Easy and secure locking when mated.
  - 3** Nickel plating aluminium shell and stainless steel.
  - 4** Securise and responsive control during mated.
  - 5** Lanyard and rackable connector.
  - 6** R.F.I. fingers on plug.
  - 7** Hermetic receptacles with soldered and printed circuit contact.
  - 8** Removable crimping contacts , sizes 6 to 22.
  - 9** Higher density layout (shell).
  - 10** DBAS connectors in accordance with specifications MIL-C-81703 series III, UTE C 93-422 model HE 311 and SCC-3401-ESA.
- 1** Applications aéronautique et spatiale.
  - 2** Simplicité et sécurité du verrouillage.
  - 3** Boîtier en alliage d'aluminium nickelé et acier inoxydable.
  - 4** Contrôle sensitif et tactile du verrouillage.
  - 5** Connecteur largable et rackable.
  - 6** Fiches avec couronne de masse.
  - 7** Embases hermétiques avec contacts à souder et contacts à picots.
  - 8** Contacts à sertir démontables, tailles 6 à 22.
  - 9** Implantation rapprochée.
  - 10** Les connecteurs DBAS répondent aux normes MIL-C-81703 série III, UTE C 93-422 modèle HE 311 et SCC-3401-ESA.



# Introduction / Présentation



- |   |   |
|---|---|
| <p><b>1</b> Connector's rear part fitted with a teeth anti-rotation system assuring an effective tightening and clamping of accessories.</p> <p><b>2</b> Shell/insert sealing assured by potting.</p> <p><b>3</b> Circlip preventing from accidental unmating.</p> <p><b>4</b> Interface sealing assured by H.F. gasket.</p> <p><b>5</b> Shell to shell continuity ensured by RFI fingers on the plug, see page 6, index G.</p> <p><b>6</b> Contacts individual sealing at coupling stage by compression of elastomer conical risers on hard insert.</p> <p><b>7</b> Sealing on each wire thanks to several sealing barriers.</p> | <p><b>1</b> Système anti-rotation par dent sur l'arrière du corps de prise permettant un serrage et un blocage efficaces des accessoires.</p> <p><b>2</b> Etanchéité garantie entre isolant et boîtier par opération de potting.</p> <p><b>3</b> Clip de plombage assurant l'interdiction du déverrouillage manuel accidentel de la bague d'accouplement.</p> <p><b>4</b> Etanchéité garantie en interfaciale par un joint périphérique.</p> <p><b>5</b> Continuité de masse entre boîtiers, assurée par couronne de masse montée sur boîtier mobile, voir page 6, indice G.</p> <p><b>6</b> Etanchéité individuelle de chaque contact assurée à l'accouplement par compression des cheminées élastomères sur isolant dur.</p> <p><b>7</b> Etanchéité garantie sur chaque câble grâce à plusieurs barrières d'étanchéité.</p> |
|---|---|

# DBAS Technical characteristics

## Mechanical

<b>Shell</b>	<b>Material</b>	Sealed version	Aluminium alloy or stainless steel
		Hermetic version	DBC - DHS : Steel DBA : Stainless steel
	<b>Plating</b>	Sealed version	Standard - Nickel or passivated Special - Consult us
		Hermetic version	DBC - DHS - Tin over nickel plating
<b>RFI ring</b>	<b>Material</b>		Beryllium copper
	<b>Plating</b>		Nickel
<b>Insert</b>	<b>Material</b>	Sealed version	Fluorinated silicone
		Hermetic version	Glass insert, thermosetting resin, fluorated silicone
	<b>Fluids resistance</b>		Withstands to MIL-C-81703
<b>Contact</b>	<b>Type</b>	Sealed version	Crimp type
		Hermetic version	DBC - DBA : Soldered bucket
	<b>Plating</b>	Sealed version	Gold over nickel
		Hermetic version	DBC - DBA : Gold DHS : Feedthrough
<b>Insert contact retention</b>			Size 22 : 4,40 daN      Size 12 : 11,56 daN Size 20 : 6,93 daN      Size 8 : 11,56 daN Size 16 : 11,56 daN      Size 6 : 11,56 daN
<b>Vibrations</b>			No mechanical nor electrical failure further to 12 hours vibration (4 hours in the 3 axes) 20 G from 10 to 2000 Hz. Perfect resistance to sinusoidal and random vibrations 20 G eff. during 3 minutes from 20 to 2000 Hz Perfect resistance to critical frequencies and constant accelerations, to pyrotechnic.
<b>Physical shocks</b>		Sealed version	150 G, during 11 ms in the 3 axes and to free drops
		Version hermétique	100 G, during 11 ms in the 3 axes
<b>Durability</b>		Sealed version	1500 full coupling and uncoupling cycles (as per MIL-C-81703)
		Hermetic version	1500 full coupling and uncoupling cycles (as per MIL-C-81703)
<b>Pressure insert retention</b>		Hermetic version	30 to 70 bars
<b>Sealing</b>		Hermetic version	Less than to 2,8 mm <sup>3</sup> /hour under a 1x10 <sup>-6</sup> torr vacuum

## Climatical

<b>Service temperature</b>		- 55° C to + 200° C
<b>Thermal shocks</b>		5 cycles of - 55° C to + 200° C
<b>Air leakage</b>		Leakage inferior to 16 cm <sup>3</sup> /hour under a 2,1 bar differential pressure
<b>Corrosion</b>	Sealed version	Salt water tested 96 hours
	Hermetic version	Salt water tested 96 hours

## Electrical

<b>Withstanding voltage</b>	At sea level	Service I : 1500 V eff. 50 Hz	
		Service II : 2300 V eff. 50 Hz	
	In altitude	At 33000 m Service I : 350 V Service II : 500 V	
	Hermetic version	Service I : 600 V eff. 50 Hz Service II : 1000 V eff. 50 Hz	
<b>Insulation resistance</b>	Sealed version	≥ at 10 000 MΩ at 25° C and 60% R.H.	
	Hermetic version	≥ at 5000 MΩ at 25° C and 60 % R.H.	
<b>Contact maximum current</b>	Sealed version	Size 22 : 5 Amp.      Size 12 : 23 Amp. Size 20 : 7,5 Amp.      Size 8 : 46 Amp. Size 16 : 13 Amp.	
		Hermetic version	Size 20 : 5 Amp.      Size 12 : 17 Amp. Size 16 : 10 Amp.      Size 8 : 33 Amp.
	<b>Allowed wires section</b>	Sealed version	Size 22 : 0,15 to 0,38 mm <sup>2</sup> Size 12 : 1,91 to 3,18 mm <sup>2</sup> Size 20 : 0,21 to 0,60 mm <sup>2</sup> Size 8 : 5,30 to 8,98 mm <sup>2</sup> Size 16 : 0,60 to 1,34 mm <sup>2</sup> Size 6 : See page 37
Hermetic version			For solder type contacts DBC-DBA Size 20 : 0,93 mm <sup>2</sup> Size 12 : 3,18 mm <sup>2</sup> Size 16 : 1,34 mm <sup>2</sup> Size 8 : 8,98 mm <sup>2</sup>

# DBAS Caractéristiques techniques

## Mécaniques

<b>Boîtier</b>	<b>Matière</b>	Version étanche	Alliage d'aluminium ou acier inoxydable
		Version hermétique	DBC - DHS : Acier DBA : Acier inoxydable
	<b>Revêtement</b>	Version étanche	Standard - Nickelé ou passivé Spécial - Nous consulter
		Version hermétique	DBC - DHS - Etamé sur nickel
<b>Couronne de masse</b>	<b>Matière</b>		Cuivre au béryllium
	<b>Revêtement</b>		Nickel
<b>Isolant</b>	<b>Matière</b>	Version étanche	Silicone fluoré et résine thermodurcissable
		Version hermétique	Verre monobloc, résine thermodurcissable, silicone fluoré
	<b>Résistance aux fluides</b>		Suivant MIL-C-81703
<b>Contact</b>	<b>Type</b>	Version étanche	A sertir
		Version hermétique	DBC - DBA : Fût à souder
	<b>Revêtement</b>	Version étanche	Or sur nickel
		Version hermétique	DBC - DBA : Or DHS : Traversée hermétique
<b>Rétention mécanique des contacts dans l'isolant</b>			Taille 22 : 4,40 daN    Taille 12 : 11,56 daN Taille 20 : 6,93 daN    Taille 8 : 11,56 daN Taille 16 : 11,56 daN    Taille 6 : 11,56 daN
<b>Vibrations</b>			Aucune rupture mécanique et électrique après 12 heures de vibrations sinusoïdales (4 heures dans les 3 axes) 20 G de 10 à 2000 Hz Parfaite tenue aux vibrations aléatoires 20 G eff. pendant 3 minutes de 20 à 2000 Hz Parfaite tenue aux fréquences critiques et accélérations constantes, aux chocs pyrotechniques
<b>Chocs physiques</b>	Version étanche		150 G, 11 ms dans les 3 axes, aux chutes libres
	Version hermétique		100 G, 11 ms dans les 3 axes
<b>Endurance mécanique</b>	Version étanche		1500 cycles complets de verrouillage et déverrouillage (suivant MIL-C-81703)
	Version hermétique		500 cycles complets de verrouillage et déverrouillage (suivant MIL-C-81703)
<b>Tenue mécanique</b>	Version hermétique		De l'isolant dans son boîtier, 30 à 70 bars suivant la taille du boîtier
<b>Herméticité</b>	Version hermétique		Fuite inférieure à 2,8 mm <sup>3</sup> /h sous une dépression de 1x10 <sup>-6</sup> toor

## Climatiques

<b>Température d'utilisation</b>		- 55° C à + 200° C
<b>Choc thermique</b>		5 cycles de - 55° C à + 200° C
<b>Etanchéité</b>		Sous une pression différentielle de 2,1 bars, fuite ≤ 16 cm <sup>3</sup> /h
<b>Corrosion</b>	Version étanche et hermétique	96 heures au brouillard salin

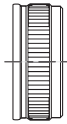
## Electriques

<b>Tension de tenue</b>	Au niveau de la mer	Service I : 1500 V eff. 50 Hz
		Service II : 2300 V eff. 50 Hz
	En altitude	A 33000 m    Service I : 350 V eff. Service II : 500 V eff.
<b>Résistance d'isolement</b>	Version hermétique	Service I : 600 V eff. 50 Hz Service II : 1000 V eff. 50 Hz
	Version étanche	≥ à 10 000 MΩ à 25° C et 60% HR
<b>Intensité max. des contacts</b>	Version hermétique	≥ à 5000 MΩ à 25° C et 60 % HR
	Version étanche	Size 22 : 5 Amp.    Size 12 : 23 Amp. Size 20 : 7,5 Amp.    Size 8 : 46 Amp. Size 16 : 13 Amp.
<b>Diamètre sur gaine isolante</b>	Version hermétique	Size 20 : 5 Amp.    Size 12 : 17 Amp. Size 16 : 10 Amp.    Size 8 : 33 Amp.
	Version étanche	Taille 22 : 0,71 à 1,25 mm    Taille 12 : 2,69 à 4,01 mm Taille 20 : 1,01 à 2,10 mm    Taille 8 : 3,80 à 5,15mm Taille 16 : 1,35 à 2,62 mm    Taille 6 : 4,80 à 5,35 mm
<b>Section des câbles admissibles</b>	Version étanche	Taille 22 : 0,15 à 0,38 mm <sup>2</sup> Taille 12 : 1,91 à 3,18 mm <sup>2</sup> Taille 20 : 0,21 à 0,60 mm <sup>2</sup> Taille 8 : 5,30 à 8,98 mm <sup>2</sup> Taille 16 : 0,60 à 1,34 mm <sup>2</sup> Taille 6 : Voir page 37.
		Version hermétique

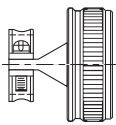
# DBAS Synoptic / Synoptique

## Accessories Accessoires

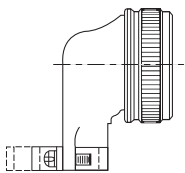
Nut  
Ecrrou arrière simple



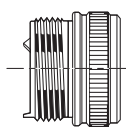
**059** Straight cable clamp  
Serre-câble droit



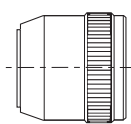
**081** Elbowed cable clamp  
Serre-câble coudé



**A 140** Adaptor  
Ecrrou prolongateur

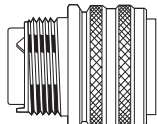


**A 083** Potting cup  
Coupelle potting

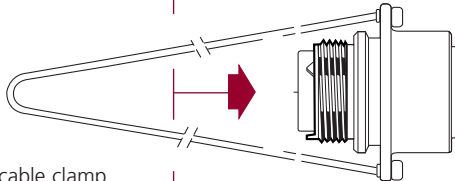


## Plug / Fiche

**76**

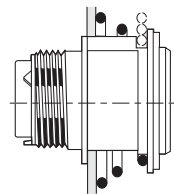


**78** With lanyard  
Avec cordon de largage



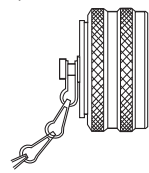
## Prise de rack / Rack and panel connector

**79**

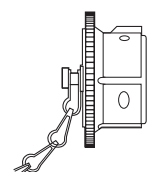


## Protective caps Capuchons de protection

**70-74** Pour embase chaînette  
For receptacle chain

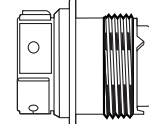


**76** For plug chain  
Pour fiche chaînette

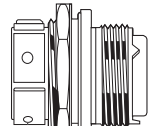


## Receptacles Embases

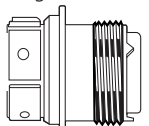
**70** Square flange 4 holes mounting  
Collerette carrée fixation 4 vis



**74** Collerette ronde fixation écrou  
Jam-nut mounted receptacle

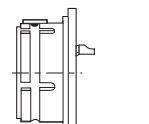


**71** Cable connecting receptacle  
Prolongateur

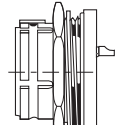


## Hermetical receptacles Embases hermétiques

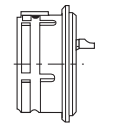
**70H** Square flange 4 holes mounting  
Collerette carrée fixation 4 vis



**74H** Jam-nut mounted receptacle  
Collerette ronde fixation écrou

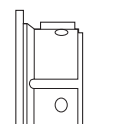


**73H** Solder flange  
Collerette à souder



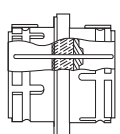
## Dummy receptacle Prise de repos

Square flange 4 holes mounting  
Collerette carrée fixation 4 vis

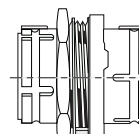


## Hermetic feedthrough Traversées de cloison hermétiques

**DHS 70H** Square flange 4 holes mounting  
Collerette carrée fixation 4 vis



**DHS 74H** Jam-nut mounted receptacle  
Collerette ronde fixation écrou

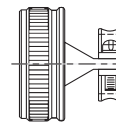


## Accessories Accessoires

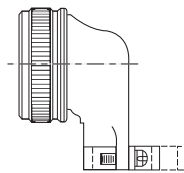
Nut  
Ecrrou arrière simple



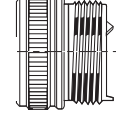
**059** Straight cable clamp  
Serre-câble droit



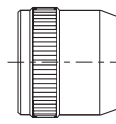
**081** Elbowed cable clamp  
Serre-câble coudé



**A 140** Adaptor  
Ecrrou prolongateur



**A 083** Potting cup  
Coupelle potting



# DBAS Part Numbering System / Système de référence

## Sealed version / Version étanche

<p><b>Grounding continuity index</b> For shells 70 - 71 - 74 : Without For shells 76 - 78 - 79 : G</p> <p><b>Indice continuité de masse</b> Pour boîtiers 70 - 71 - 74 : Sans Pour boîtiers 76 - 78 - 79 : G</p>	<p><b>Contact type</b> Male contact : P Female contact : S</p> <p><b>Type de contact</b> Contact mâle : P Contact femelle : S</p>	<p><b>Special modifications</b> 1A : Less nut 031 : Black anodised 059 : Straight cable clamp 081 : Elbowed cable clamp 090 : Without contact 395 : OR402 insert A 083 : Potting cup A 108 : Reverse marking A 140 : Adaptor A 264 : PCB contacts A 838 : Olive drab cadmium</p>	<p><b>Modifications spéciales</b> 1A : Sans écrou arrière 031 : Anodisé noir 059 : Serre-câble droit 081 : Serre-câble coudé 090 : Sans contact 395 : Isolant en OR402 A 083 : Coupelle potting A 108 : Marquage inversé A 140 : Ecrou prolongateur A 264 : Contacts PCB A 838 : Cadmié vert olive</p>														
<b>Type de connecteur</b> <b>Connector type</b>	<b>Arrangements</b> (See page / voir page 9)																
<b>DBAS</b>	<b>76</b>	<b>G</b>	<b>27</b>	<b>13</b>	<b>P</b>	<b>N**</b>	<b>8</b>	<b>DA</b>	<b>1A</b>								
<p><b>Shell type</b> Square flange receptacle with nut : 70 Cable connecting receptacle with nut : 71 Jam-nut mounted receptacle with nut : 74 Feel-control locking plug with nut : 76 Plug with heavy duty lanyard and nut : 78 Rack and panel with nut : 79</p> <p><b>Type de boîtier</b> Embase collerette carrée avec écrou arrière : 70 Prolongateur avec écrou arrière : 71 Embase collerette ronde avec écrou arrière : 74 Fiche à contrôle sensitif du verrouillage avec écrou arrière : 76 Fiche avec cordon de largage renforcé et écrou arrière : 78 Prise de rack avec écrou arrière : 79</p>	<p><b>Insert clocking position</b> <b>Positionnement angulaire de l'isolant</b> (Voir page/See page 7)</p> <p><b>Shell size</b> <b>Taille du boîtier</b> 3-7-12-19-27-37-61</p>	<p><b>Key orientation</b> <b>Détrompage mécanique</b> (See page / voir page 8)</p>	<p><b>Index for contacts / Indice pour contacts*</b></p> <table border="1"> <thead> <tr> <th>Contacts type Type de contacts</th> <th>Index Indice</th> </tr> </thead> <tbody> <tr> <td>Sizes 22 - 20 - 16 - 12 - 6 and standard coax Tailles 22 - 20 - 16 - 12 - 6 et coax standard</td> <td>No index Sans indice</td> </tr> <tr> <td>Size 8 solder type power Taille 8 à souder (de puissance)</td> <td>8</td> </tr> <tr> <td>Size 8 crimp type (wire size 10) Taille 8 à sertir (câble taille 10)</td> <td>87</td> </tr> <tr> <td>Size 8 crimp type (wire size 8) Taille 8 à sertir (câble taille 8)</td> <td>88</td> </tr> <tr> <td>Coax as per wire used Coax suivant câble utilisé</td> <td>1-9-F1-F7-F8-F9</td> </tr> <tr> <td>Bifilar size 6 Taille 6 bifilaire</td> <td>M4 / Without index M4 / sans indice</td> </tr> </tbody> </table>	Contacts type Type de contacts	Index Indice	Sizes 22 - 20 - 16 - 12 - 6 and standard coax Tailles 22 - 20 - 16 - 12 - 6 et coax standard	No index Sans indice	Size 8 solder type power Taille 8 à souder (de puissance)	8	Size 8 crimp type (wire size 10) Taille 8 à sertir (câble taille 10)	87	Size 8 crimp type (wire size 8) Taille 8 à sertir (câble taille 8)	88	Coax as per wire used Coax suivant câble utilisé	1-9-F1-F7-F8-F9	Bifilar size 6 Taille 6 bifilaire	M4 / Without index M4 / sans indice
Contacts type Type de contacts	Index Indice																
Sizes 22 - 20 - 16 - 12 - 6 and standard coax Tailles 22 - 20 - 16 - 12 - 6 et coax standard	No index Sans indice																
Size 8 solder type power Taille 8 à souder (de puissance)	8																
Size 8 crimp type (wire size 10) Taille 8 à sertir (câble taille 10)	87																
Size 8 crimp type (wire size 8) Taille 8 à sertir (câble taille 8)	88																
Coax as per wire used Coax suivant câble utilisé	1-9-F1-F7-F8-F9																
Bifilar size 6 Taille 6 bifilaire	M4 / Without index M4 / sans indice																
<p>* Micro-coax sizes 16 and 12 available (see pages 36 and 37) Possibilité d'utiliser des micro-coax de tailles 16 et 12 (voir pages 36 et 37)</p> <p>** N Inscription is not necessary when mechanical polarization. L'inscription du N n'est pas nécessaire en version détrompage mécanique.</p>																	

## Hermetic version / Version hermétique

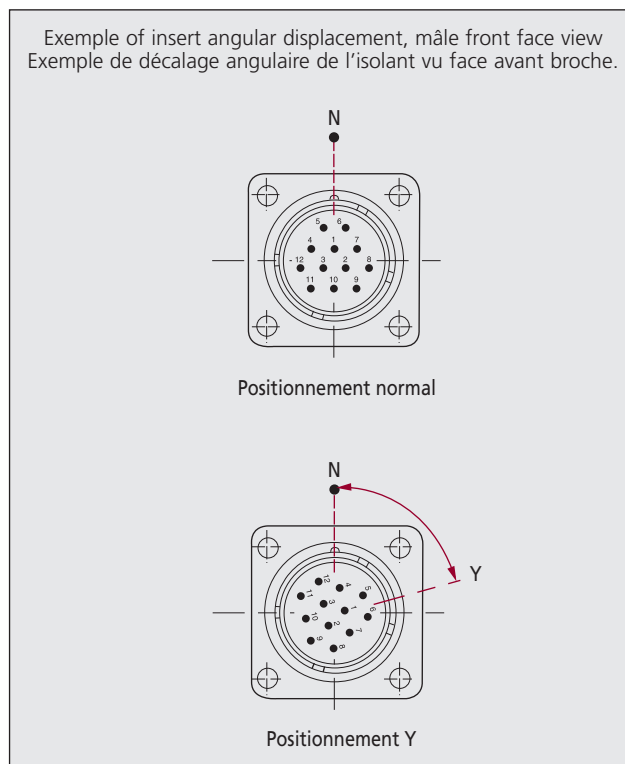
<p><b>Shell type</b> Square flange receptacle : 70 Solder flange receptacle : 73 Jam-nut mounted receptacle : 74</p> <p><b>Type de boîtier</b> Embase collerette carrée : 70 Embase collerette à souder : 73 Embase collerette ronde : 74</p>	<p><b>Insert clocking position</b> <b>Positionnement angulaire de l'isolant</b> (See page/Voir page 7)</p> <p><b>200° C hermetic</b> <b>Hermétique 200° C</b></p>	<p><b>Arrangements</b> (See page / voir page 9)</p>	<p><b>Index for contacts / Indice pour contacts*</b></p> <table border="1"> <thead> <tr> <th>Contacts type Type de contacts</th> <th>Index Indice</th> </tr> </thead> <tbody> <tr> <td>Sizes 22 - 20 - 16 - 12 - 6 and standard coax Tailles 22 - 20 - 16 - 12 - 6 et coax standard</td> <td>No index Sans indice</td> </tr> <tr> <td>Coax as per used (see page 27) Coax selon câble utilisé (voir page 27)</td> <td>4-1-5</td> </tr> <tr> <td>Size 8 power / Taille 8 de puissance</td> <td>8</td> </tr> </tbody> </table>	Contacts type Type de contacts	Index Indice	Sizes 22 - 20 - 16 - 12 - 6 and standard coax Tailles 22 - 20 - 16 - 12 - 6 et coax standard	No index Sans indice	Coax as per used (see page 27) Coax selon câble utilisé (voir page 27)	4-1-5	Size 8 power / Taille 8 de puissance	8
Contacts type Type de contacts	Index Indice										
Sizes 22 - 20 - 16 - 12 - 6 and standard coax Tailles 22 - 20 - 16 - 12 - 6 et coax standard	No index Sans indice										
Coax as per used (see page 27) Coax selon câble utilisé (voir page 27)	4-1-5										
Size 8 power / Taille 8 de puissance	8										
<b>DBC</b>	<b>70</b>	<b>H</b>	<b>27</b>	<b>2</b>	<b>P</b>	<b>N**</b>	<b>1</b>	<b>DA</b>	<b>***</b>		
<p><b>Connector type</b> Hermetic receptacle, solder contact : DBC Stainless steel hermetic receptacle, solder contact : DBA Feedthrough : DHS</p> <p><b>Type de connecteur</b> Embase hermétique, contacts à souder : DBC Embase hermétique inox, contact à souder : DBA Traversée de cloison : DHS</p>	<p><b>Shell size</b> <b>Taille du boîtier</b> 3-7-12-19-27-37-61</p>	<p><b>Contact type</b> P : Male contact PP : Male/male contact ● PS : Male/Female contact ●</p> <p><b>Type de contact</b> P : Contact mâle S : Contact femelle ● PS : Mâle/Femelle contact ●</p>	<p><b>Key orientation</b> <b>Détrompage mécanique</b> (See page/Voir page 8)</p> <p><b>Special modifications</b> <b>Modifications spéciales</b></p>								
<p>* Micro-coax sizes 16 and 12 available (see pages 36 and 37). Possibilité d'utiliser des micro-coax de tailles 16 et 12 (voir pages 36 et 37)</p> <p>** N Inscription is not necessary when mechanical polarization. L'inscription du N n'est pas nécessaire en version détrompage mécanique.</p> <p>● Only for DHS. Uniquement pour DHS.</p>											



# DBAS Insert clocking position / Positionnement angulaire de l'isolant

Clocking position in normal when the insert vertical axis is intermingled with the shell keyway axis. An unkeying can be performed between 2 connectors of same layout by angular displacement of one of the inserts in its shell. This insert rotation is made in the clockwise for male layouts and in the counter clockwise for female layouts. Angular displacements on the hereafter table give clocking position W, X, Y, B or C.

Le positionnement est normal lorsque l'axe vertical de l'isolant est confondu avec l'axe de la clavette du boîtier (repérage N). Un détrompage peut-être effectué entre deux connecteurs de même brochage par un décalage angulaire de l'un des isolants dans son boîtier. Cette rotation de l'isolant s'effectue dans le sens des aiguilles d'une montre pour les brochages mâles et dans le sens inverse pour les brochages femelles, les décalages angulaires déterminés (voir tableau ci-dessous) donnent les positions W, X, Y, B ou C.

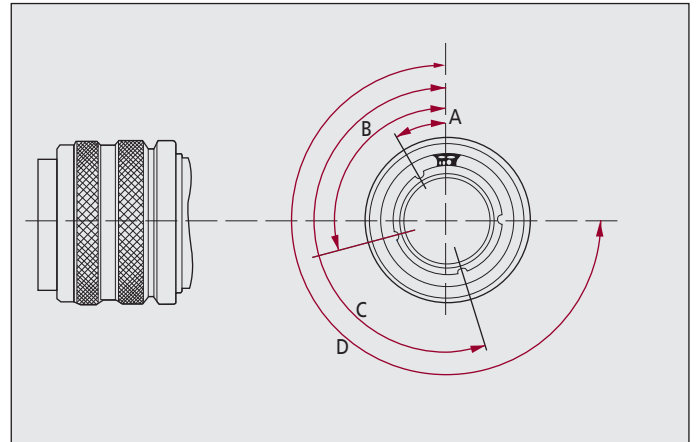
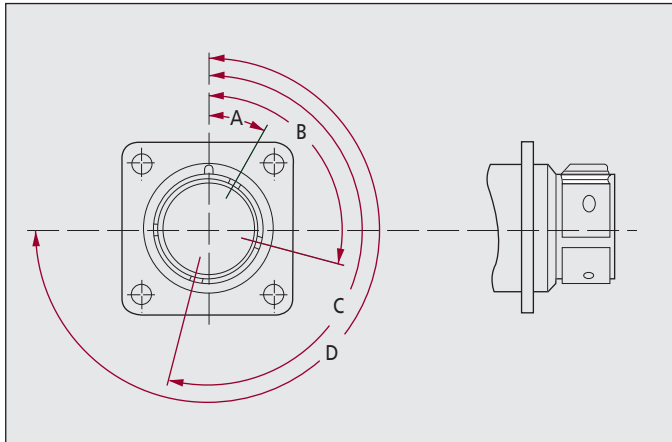


Arrangements Arrangements	Clocking position in degrees Positionnement en degrés					Contacts sizes Taille des contacts						Service Service
	W	X	Y	B	C	22	20	16	12	8	6	
3-0	25	50	75	150	220	-	3	-	-	-	-	I
3-01	-	-	-	-	-	-	-	-	-	1	-	-
7-0	25	50	75	150	225	-	7	-	-	-	-	I
12-0	15	50	75	150	225	-	12	-	-	-	-	I
19-0	25	50	75	150	225	-	19	-	-	-	-	I
19-2	25	50	75	150	225	-	9	-	-	2	-	I
19-4	-	-	22°30	135	247°30	-	-	-	4	-	-	I
19-7	-	-	75	150	225	-	-	-	7	-	-	I
19-12	25	50	75	150	225	-	-	12	-	-	-	I
27-0	25	50	75	150	225	-	27	-	-	-	-	I
27-2	25	50	75	150	225	-	-	14	-	-	-	II
27-8	25	50	75	150	225	-	-	6	4	-	-	I
27-13	25	50	75	150	225	-	12	-	-	3	-	I
37-0	25	50	75	150	225	-	37	-	-	-	-	I
37-3	20	70	75	-	-	-	-	-	12	-	-	I
37-13	-	-	75	150	225	-	30	-	-	1	-	I
37-19	25	50	75	150	225	-	13	-	-	6	-	I
37-27	-	-	75	150	225	-	6	-	-	7	-	I
37-30	25	50	75	150	225	-	20	-	-	4	-	I
37-922	45	90	-	-	-	-	20	-	-	-	2	I
37-924	105	13	-	-	-	-	-	24	-	-	-	I
37-961	-	-	-	-	-	61	-	-	-	-	-	-
61-0	25	50	75	150	225	-	61	-	-	-	-	I
61-5	25	50	75	150	225	-	49	-	-	2	-	I
61-14	25	50	75	150	225	-	-	37	-	-	-	-
61-21	25	50	75	150	225	-	-	-	-	12	-	I
61-42	-	67°30	-	-	-	-	29	4	8	-	-	-
61-929	-	-	-	-	-	-	15	8	-	6	-	-
61-948	45	90	135	-	-	-	42	4	-	-	2	I
61-949	25	50	75	150	225	-	46	-	-	3	-	I

# DBAS Key orientation / Détrompage mécanique

## Receptacle front face / Embase face avant

## Plug front face / Fiche face avant



Angles size	3				7				12				19				27				37				61											
Taille angles	A	B	C	D	A	B	C	D	A	B	C	D	A	B	C	D	A	B	C	D	A	B	C	D	A	B	C	D	A	B	C	D				
Standard	23	97	187	-	23	97	187	277	30	105	195	270	30	105	195	270	30	105	195	270	30	105	195	270	30	105	195	270	30	105	195	270	30	105	195	270
DA	-	-	-	-	23	105	195	300	30	90	225	315	40	105	195	270	40	105	195	270	40	105	195	270	40	105	195	270	40	105	195	270	40	105	195	270
DB	-	-	-	-	23	115	210	285	30	120	210	285	30	115	195	270	30	115	195	270	30	115	195	270	30	115	195	270	30	115	195	270	30	115	195	270
DC	-	-	-	-	30	120	195	285	30	135	180	300	30	115	210	270	30	115	210	270	30	115	210	270	30	115	210	270	30	115	210	270	30	115	210	270
DD	-	-	-	-	30	97	210	270	45	105	210	315	30	115	195	280	30	115	195	280	30	115	195	280	30	115	195	280	30	115	195	280	30	115	195	280
DE	-	-	-	-	-	-	-	-	45	90	180	285	-	-	-	-	-	-	-	-	30	90	170	270	30	90	170	270	30	90	170	270	30	90	170	270
DF	-	-	-	-	-	-	-	-	45	120	270	300	-	-	-	-	-	-	-	-	30	115	170	255	30	115	170	255	30	115	170	255	30	115	170	255
DG	-	-	-	-	-	-	-	-	45	135	195	225	-	-	-	-	-	-	-	-	30	115	180	300	30	115	180	300	30	115	180	300	30	115	180	300



# DBAS Arrangements

Male insert viewed from front face / Vu face avant isolant mâle



Arrangement 3-0 \*  
3 contacts size/taille 20



Arrangement 3-01 \*  
1 contacts size/taille 8



Arrangement 7-0 \*  
7 contacts size/taille 20



Arrangement 12-0 \*  
12 contacts size/taille 20



Arrangement 19-0 \*  
19 contacts size/taille 20



Arrangement 19-2 \*  
9 contacts size/taille 20  
2 contacts size/taille 8



Arrangement 19-4 \*  
4 contacts size/taille 12



Arrangement 19-7 \*  
7 contacts size/taille 12



Arrangement 19-12 \*  
12 contacts size/taille 16



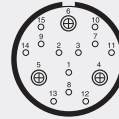
Arrangement 27-0 \*  
27 contacts size/taille 20



Arrangement 27-2 \*  
14 contacts size/taille 16



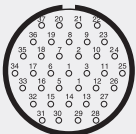
Arrangement 27-8  
6 contacts size/taille 16  
4 contacts size/taille 12



Arrangement 27-13 \*  
12 contacts size/taille 20  
3 contacts size/taille 8



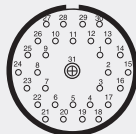
Arrangement 27-913  
10 contacts size/taille 20  
2 contacts size/taille 8  
1 contact size/taille 6



Arrangement 37-0 \*  
37 contacts size/taille 20



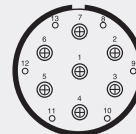
Arrangement 37-3 \*  
12 contacts size/taille 12



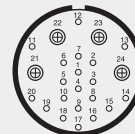
Arrangement 37-13 \*  
30 contacts size/taille 20  
1 contacts size/taille 8



Arrangement 37-19 \*  
13 contacts size/taille 20  
6 contacts size/taille 8



Arrangement 37-27 \*  
6 contacts size/taille 20  
7 contacts size/taille 8



Arrangement 37-30 \*  
20 contacts size/taille 20  
4 contacts size/taille 8



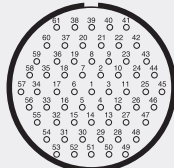
Arrangement 37-922  
20 contacts size/taille 20  
2 contacts size/taille 6



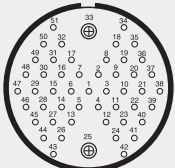
Arrangement 37-924 \*  
24 contacts size/taille 16



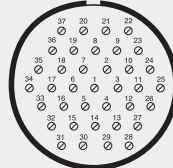
Arrangement 37-961  
61 contacts size/taille 22



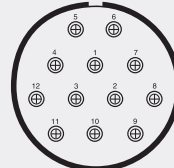
Arrangement 61-0 \*  
61 contacts size/taille 20



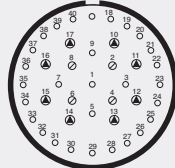
Arrangement 61-5 \*  
49 contacts size/taille 20  
2 contacts size/taille 8



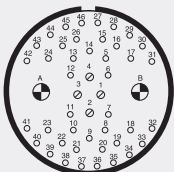
Arrangement 61-14  
37 contacts size/taille 16



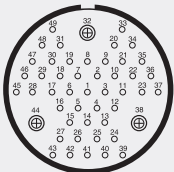
Arrangement 61-21 \*  
12 contacts size/taille 8



Arrangement 61-42  
29 contacts size/taille 20  
4 contacts size/taille 16  
8 contacts size/taille 12



Arrangement 61-948  
42 contacts size/taille 20  
4 contacts size/taille 16  
2 contacts size/taille 6

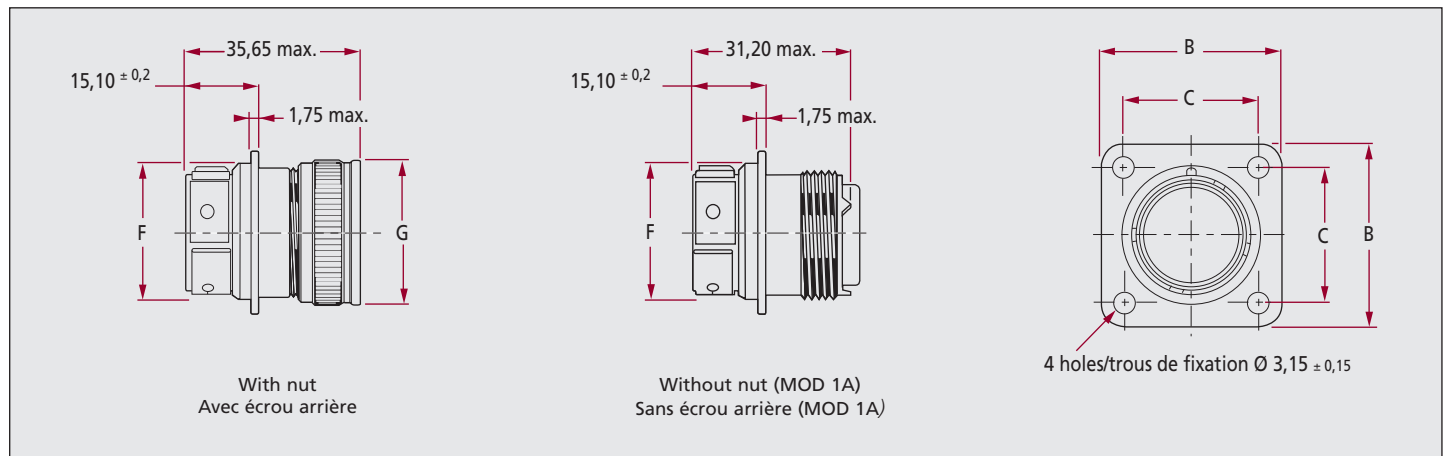


Arrangement 61-949 \*  
46 contacts size/taille 20  
3 contacts size/taille 8

\* Hermetic, consult us. Hermétiques, nous consulter.

# DBAS Receptacles / Embases

## Square flange receptacle / Colletette carrée - TYPE 70

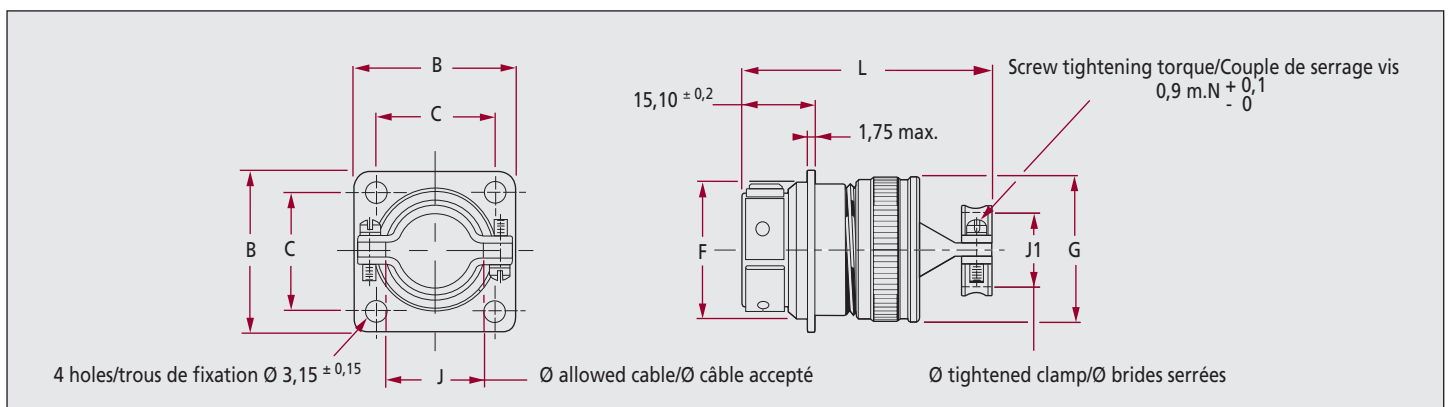


Part number Référence	B max.	C max.	F max.	G max.	± 10 % Tightening torque Couple de serrage ± 10 %		Part number Référence
					With adaptor Avec écrou prolongateur	Without adaptor Sans écrou prolongateur	
DBAS 70-3-**-P/S *	22,60	15,90	14,50	17,00	0,36 m.daN	0,70 m.daN	DBAS 70-3-**-P/S * 1A
DBAS 70-7-**-P/S *	25,80	18,26	17,35	21,80	0,50 m.daN	1,00 m.daN	DBAS 70-7-**-P/S * 1A
DBAS 70-12-**-P/S *	28,20	20,62	20,80	25,00	0,60 m.daN	1,20 m.daN	DBAS 70-12-**-P/S * 1A
DBAS 70-19-**-P/S *	30,60	23,02	24,00	28,25	0,65 m.daN	1,30 m.daN	DBAS 70-19-**-P/S * 1A
DBAS 70-27-**-P/S *	33,00	24,58	28,65	30,95	0,70 m.daN	1,40 m.daN	DBAS 70-27-**-P/S * 1A
DBAS 70-37-**-P/S *	36,90	30,12	31,95	34,15	0,75 m.daN	1,50 m.daN	DBAS 70-37-**-P/S * 1A
DBAS 70-61-**-P/S *	45,70	36,48	39,90	42,00	0,95 m.daN	1,90 m.daN	DBAS 70-61-**-P/S * 1A

**IMPORTANT NOTE :**  
Females inserts have an overlength of 0,56<sup>+0,1</sup> in regards with FRONT face of all receptacles types 70, 71 and 74.  
**NOTA IMPORTANTE :**  
Les isolants femelles ont un dépassement de 0,56<sup>+0,1</sup> par rapport à la face AVANT de toutes les embases types 70, 71 et 74.

Square flange receptacles allow a sealing panel seal, see page 28. Panel cutout, see page 32.  
Les embases collettes carrées peuvent recevoir un joint plat d'étanchéité, voir page 28. Perçage panneau, voir page 32.

## With straight cable clamp / Avec serre-cable droit - TYPE 70

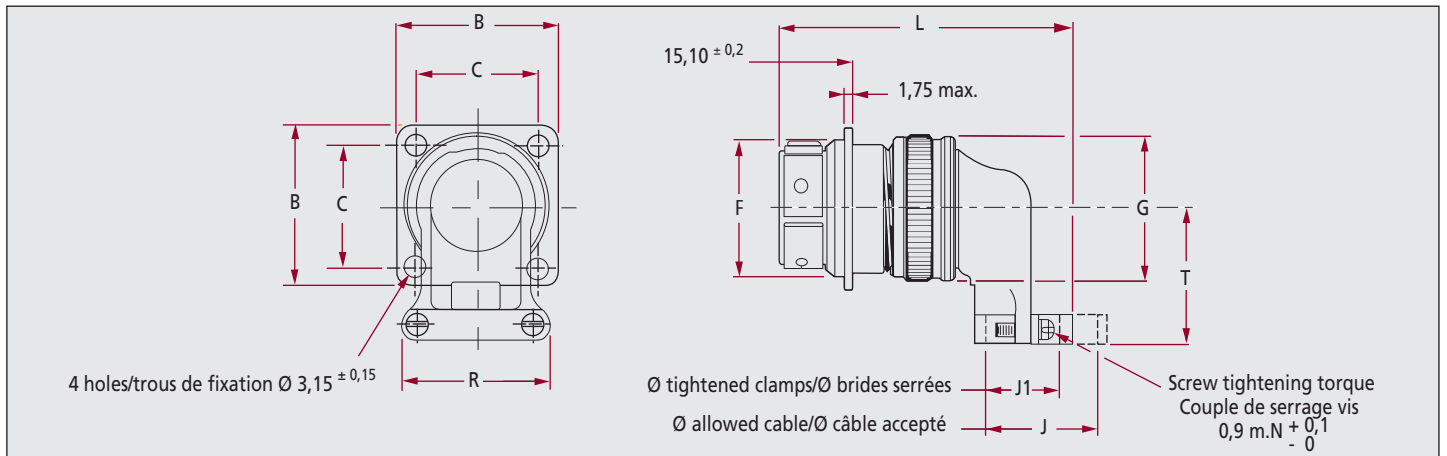


Part number Référence	B max.	C ± 0,1	F max.	G max.	J mini.	J1 max.	L max.
DBAS 70-3-**-P/S * 059	22,60	15,90	14,50	17,00	6,60	5,15	44,60
DBAS 70-7-**-P/S * 059	25,80	18,26	17,35	21,80	12,75	10,55	44,60
DBAS 70-12-**-P/S * 059	28,20	20,62	20,80	25,00	14,60	12,05	50,60
DBAS 70-19-**-P/S * 059	30,60	23,02	24,00	28,25	17,80	15,85	50,60
DBAS 70-27-**-P/S * 059	33,00	24,58	28,65	30,95	19,80	17,90	50,60
DBAS 70-37-**-P/S * 059	36,90	30,12	31,95	34,15	23,00	21,05	50,60
DBAS 70-61-**-P/S * 059	45,70	36,48	39,90	42,00	30,10	27,40	50,60

Rear accessories tightening torque  
Couple de serrage des accessoires arrière  
(See table page / voir tableau page 10)

Square flange receptacles allow a sealing panel seal, see page 28. Panel cutout, see page 32.  
Les embases collettes carrées peuvent recevoir un joint plat d'étanchéité, voir page 28. Perçage panneau, voir page 32.

## With elbowed cable clamp / Avec serre-cable coudé TYPE 70

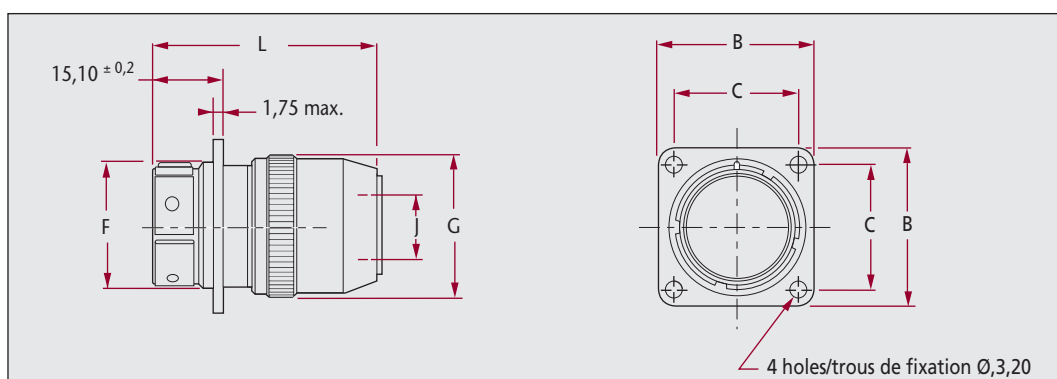


Part number Référence	B max.	C $\pm 0,1$	F max.	G max.	J mini.	J1 max.	L max.	R max.	T max.
DBAS 70-3-*** P/S * 081	22,60	15,90	14,50	17,00	6,60	5,15	48,80	17,40	21,40
DBAS 70-7-*** P/S * 081	25,80	18,26	17,35	21,80	12,75	10,55	53,90	23,60	23,80
DBAS 70-12-*** P/S * 081	28,20	20,62	20,80	25,00	14,60	12,05	56,15	25,50	25,30
DBAS 70-19-*** P/S * 081	30,60	23,02	24,00	28,25	17,80	15,85	59,55	29,70	26,80
DBAS 70-27-*** P/S * 081	33,00	24,58	28,65	30,95	19,80	17,90	63,00	32,60	28,30
DBAS 70-37-*** P/S * 081	36,90	30,12	31,95	34,15	23,00	21,05	66,35	36,00	29,90
DBAS 70-61-*** P/S * 081	45,70	36,48	39,90	42,00	30,10	27,40	72,95	42,80	33,50

Rear accessories tightening torque  
Couple de serrage des accessoires arrière  
(See table page / voir tableau page 10)

Square flange receptacles allow a sealing panel seal, see page 28. Panel cutout, see page 32.  
Les embases collerettes carrées peuvent recevoir un joint plat d'étanchéité, voir page 28. Perçage panneau, voir page 32.

## With potting cup / Avec coupelle potting TYPE 70



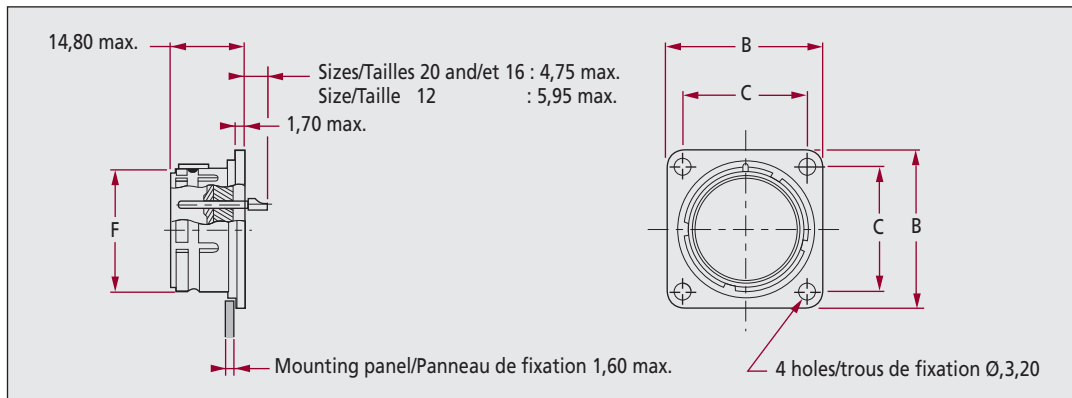
Part number Référence	B max.	C $\pm 0,1$	F max.	G max.	J mini.	L max.
DBAS 70-3-*** P/S * A 083	22,60	15,90	14,50	17,00	4,60	43,50
DBAS 70-7-*** P/S * A 083	25,80	18,26	17,35	21,80	10,00	43,50
DBAS 70-12-*** P/S * A 083	28,20	20,62	20,80	25,00	11,50	49,00
DBAS 70-19-*** P/S * A 083	30,60	23,02	24,00	28,25	15,30	49,00
DBAS 70-27-*** P/S * A 083	33,00	24,58	28,65	30,95	17,30	49,00
DBAS 70-37-*** P/S * A 083	36,90	30,12	31,95	34,15	20,50	49,00
DBAS 70-61-*** P/S * A 083	45,70	36,48	39,90	42,00	26,80	49,00

Rear accessories tightening torque  
Couple de serrage des accessoires arrière  
(See table page / voir tableau page 10)

Square flange receptacles allow a sealing panel seal, see page 28. Panel cutout, see page 32.  
Les embases collerettes carrées peuvent recevoir un joint plat d'étanchéité, voir page 28. Perçage panneau, voir page 32.

# DBAS Hermetic receptacle / Embase hermétique

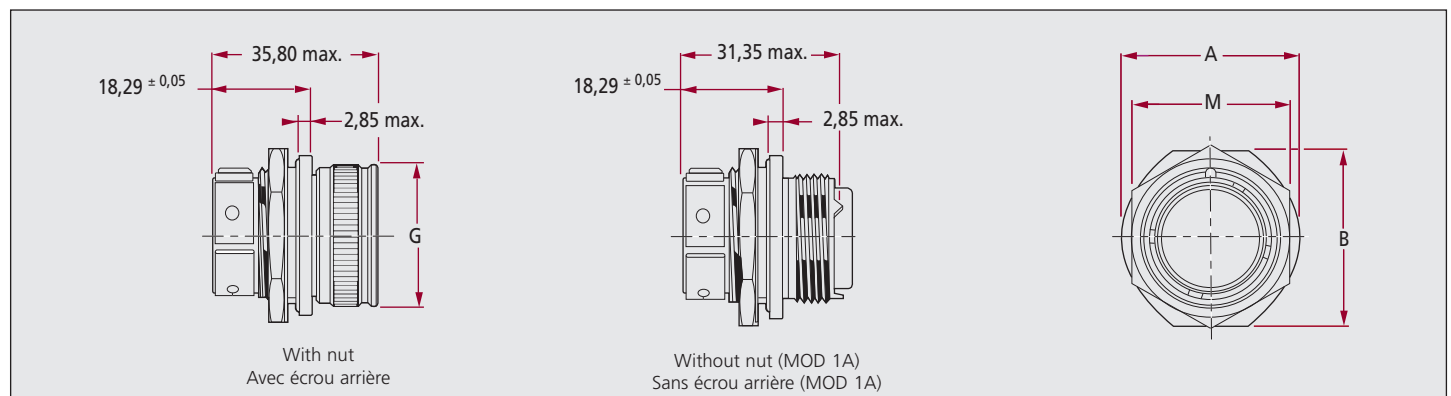
## Square flange receptacle / Colletette carrée - TYPE 70H



Part number Référence	B max.	C ± 0,1	F max.	Part number Référence
DBA 70H-3-**-P *	22,32	15,88	11,11	DBC 70H-3-**-P *
DBA 70H-7-**-P *	25,50	18,26	14,54	DBC 70H-7-**-P *
DBA 70H-12-**-P *	27,86	20,65	17,97	DBC 70H-12-**-P *
DBA 70H-19-**-P *	30,25	23,02	21,50	DBC 70H-19-**-P *
DBA 70H-27-**-P *	32,64	24,59	25,44	DBC 70H-27-**-P *
DBA 70H-37-**-P *	36,60	30,15	28,51	DBC 70H-37-**-P *
DBA 70H-61-**-P *	45,34	36,47	35,80	DBC 70H-61-**-P *

# DBAS Receptacle / Embase

## Jam-nut mounting receptacle / Colletette ronde - TYPE 74



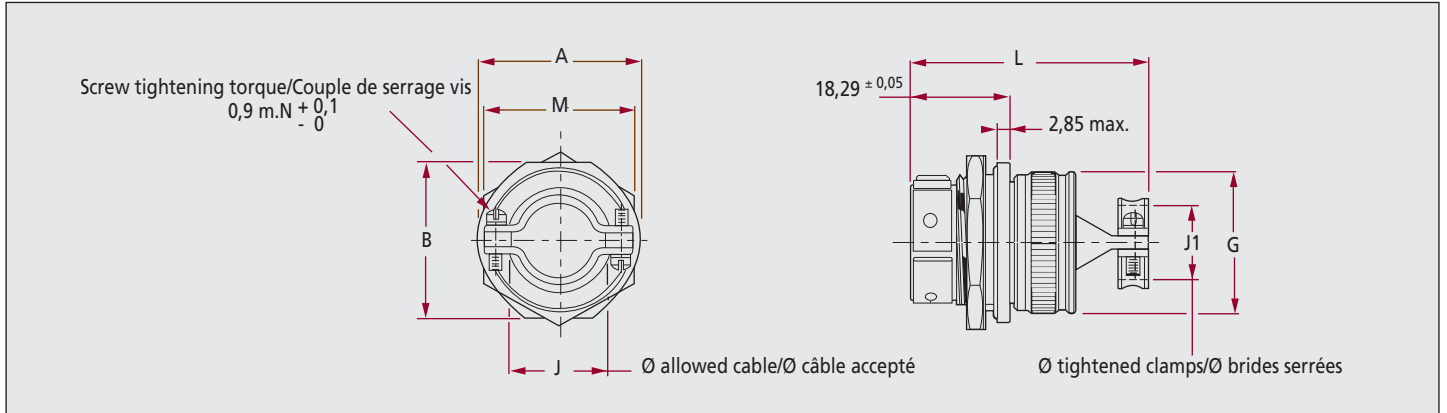
Part number Référence	A max.	B max.	G max.	M max.	Max. nut panel tightening torque Couple de serrage max. de l'écrou de panneau	Part number Référence
DBAS 74-3-**-P/S *	19,20	19,20	17,00	16,31	0,70 m.daN	DBAS 74-3-**-P/S * 1A
DBAS 74-7-**-P/S *	22,40	22,40	21,80	21,07	1,00 m.daN	DBAS 74-7-**-P/S * 1A
DBAS 74-12-**-P/S *	27,20	27,20	25,00	24,24	1,30 m.daN	DBAS 74-12-**-P/S * 1A
DBAS 74-19-**-P/S *	30,40	29,60	28,25	27,40	1,50 m.daN	DBAS 74-19-**-P/S * 1A
DBAS 74-27-**-P/S *	33,60	33,50	30,95	32,18	1,80 m.daN	DBAS 74-27-**-P/S * 1A
DBAS 74-37-**-P/S *	38,30	36,30	34,15	35,36	2,20 m.daN	DBAS 74-37-**-P/S * 1A
DBAS 74-61-**-P/S *	47,80	47,20	42,00	43,02	2,90 m.daN	DBAS 74-61-**-P/S * 1A

Rear accessories tightening torque  
Couple de serrage des  
accessoires arrières  
(See table page /  
voir tableau page 10)

For exchange o'ring, see page 28. Panel cutout, see page 32.  
Pour joint torique de rechange, voir page 28. Perçage panneau, voir page 32.

## Jam-nut mounting receptacle / Collerette ronde

### With straight cable clamp / Avec serre-câble droit TYPE 74

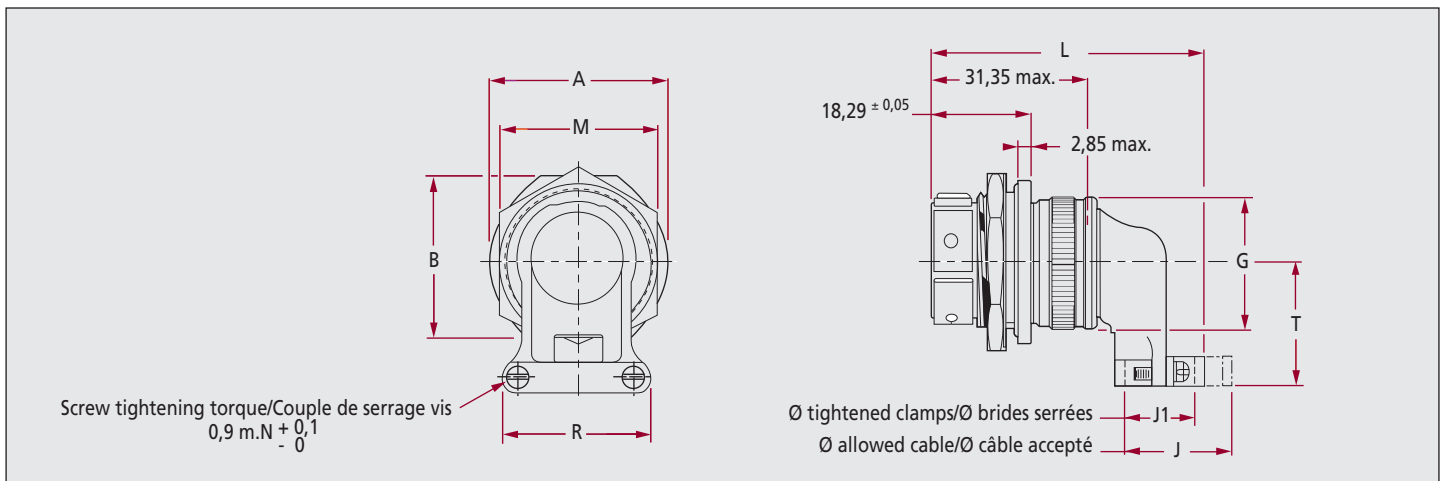


Part number Référence	A max.	B max.	G max.	J mini.	J1 max.	L max.	M max.	Max. nut panel tightening torque Couple de serrage max. de l'écrou de panneau
DBAS 74-3-**-** P/S * 059	19,20	19,20	17,00	6,60	5,15	44,80	16,31	0,70 m.daN
DBAS 74-7-**-** P/S * 059	22,40	22,40	21,80	12,75	10,55	44,80	21,07	1,00 m.daN
DBAS 74-12-**-** P/S * 059	27,20	27,20	25,00	14,60	12,05	50,80	24,24	1,30 m.daN
DBAS 74-19-**-** P/S * 059	30,40	29,60	28,25	17,80	15,85	50,80	27,40	1,50 m.daN
DBAS 74-27-**-** P/S * 059	33,60	33,50	30,95	19,80	17,90	50,80	32,18	1,80 m.daN
DBAS 74-37-**-** P/S * 059	38,30	36,30	34,15	23,00	21,05	50,80	35,36	2,20 m.daN
DBAS 74-61-**-** P/S * 059	47,80	47,20	42,00	30,10	27,40	50,80	43,02	2,90 m.daN

Rear accessories tightening torque  
Couple de serrage des  
accessoires arrières  
(See table page  
voir tableau page 10)

For exchange o'ring, see page 28. Panel cutout, see page 32.  
Pour joint torique de rechange, voir page 28. Perçage panneau, voir page 32.

### With elbowed cable clamp / Avec serre-cable courbé TYPE 74



Part number Référence	A max.	B max.	G max.	J mini.	J1 max.	L max.	M max.	R max.	T max.	Max. nut panel tightening torque Couple de serrage max. de l'écrou de panneau
DBAS 74-3-**-** P/S * 081	19,20	19,20	17,00	6,60	5,15	48,95	16,31	17,40	21,40	0,70 m.daN
DBAS 74-7-**-** P/S * 081	22,40	22,40	21,80	12,75	10,55	54,05	21,07	23,60	23,80	1,00 m.daN
DBAS 74-12-**-** P/S * 081	27,20	27,20	25,00	14,60	12,05	56,30	24,24	25,50	25,30	1,30 m.daN
DBAS 74-19-**-** P/S * 081	30,40	29,60	28,25	17,80	15,85	59,70	27,40	29,70	26,80	1,50 m.daN
DBAS 74-27-**-** P/S * 081	33,60	33,50	30,95	19,80	17,90	63,15	32,18	32,60	28,30	1,80 m.daN
DBAS 74-37-**-** P/S * 081	38,30	36,30	34,15	23,00	21,05	66,50	35,36	36,00	29,90	2,20 m.daN
DBAS 74-61-**-** P/S * 081	47,80	47,20	42,00	30,10	27,40	73,10	43,02	42,80	33,50	2,90 m.daN

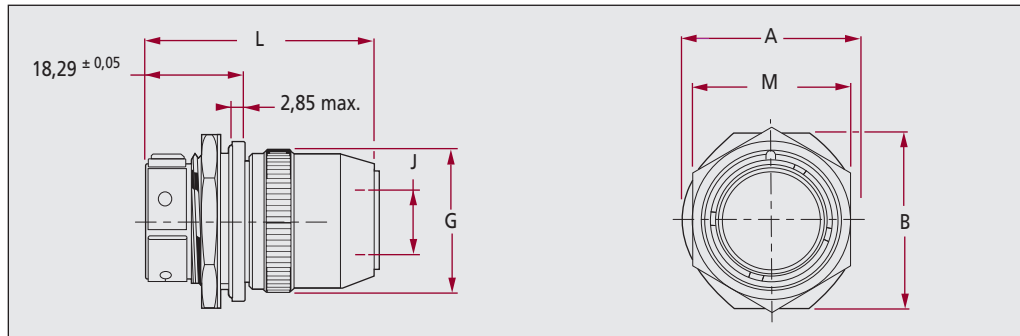
Rear accessories  
tightening torque  
Couple de serrage des  
accessoires arrières  
(see table page /  
voir tableau page 10)

For exchange o'ring, see page 28. Panel cutout, see page 32.  
Pour joint torique de rechange, voir page 28. Perçage panneau, voir page 32.

# DBAS Receptacles / Embases

## Jam-nut mounting receptacle / Colletette ronde

With potting cup / Avec coupelle potting TYPE 74



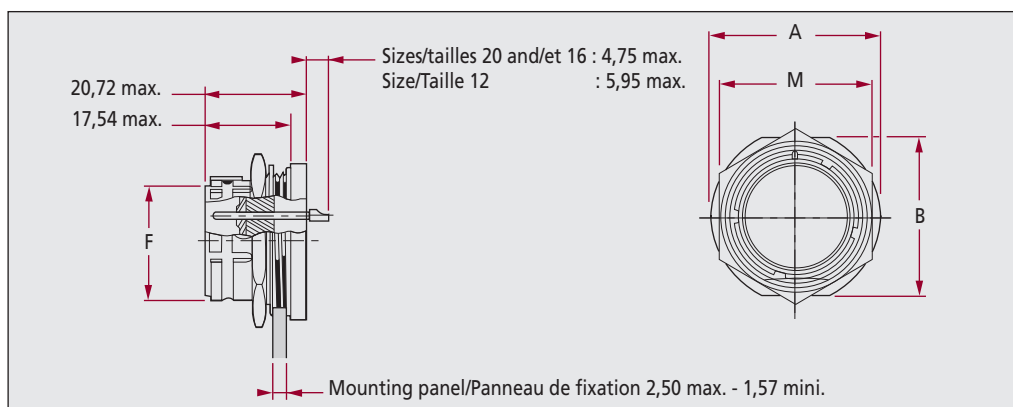
Part number Référence	A max.	B max.	G max.	J mini.	L max.	M max.	Max. nut panel tightening torque Couple de serrage max. de l'écrou de fixation
DBAS 74-3-** P/S * A 083	19,20	19,20	17,00	4,60	43,65	16,31	0,70 m.daN
DBAS 74-7-** P/S * A 083	22,40	22,40	21,80	10,00	43,65	21,07	1,00 m.daN
DBAS 74-12-** P/S * A 083	27,20	27,20	25,00	11,50	49,15	24,24	1,30 m.daN
DBAS 74-19-** P/S * A 083	30,40	29,60	28,25	15,30	49,15	27,40	1,50 m.daN
DBAS 74-27-** P/S * A 083	33,60	33,50	30,95	17,30	49,15	32,18	1,80 m.daN
DBAS 74-37-** P/S * A 083	38,30	36,30	34,15	20,50	49,15	35,36	2,20 m.daN
DBAS 74-61-** P/S * A 083	47,80	47,20	42,00	26,80	49,15	43,02	2,90 m.daN

Rear accessories tightening torque  
Couple de serrage des accessoires arrières  
(See table page / voir tableau page 10)

For exchange o'ring, see page 28. Panel cutout, see page 32.  
Pour joint torique de rechange, voir page 28. Perçage panneau, voir page 32.

## Hermetic receptacle / Embase hermétique

### Jam-nut mounting receptacle / Colletette ronde Type 74H



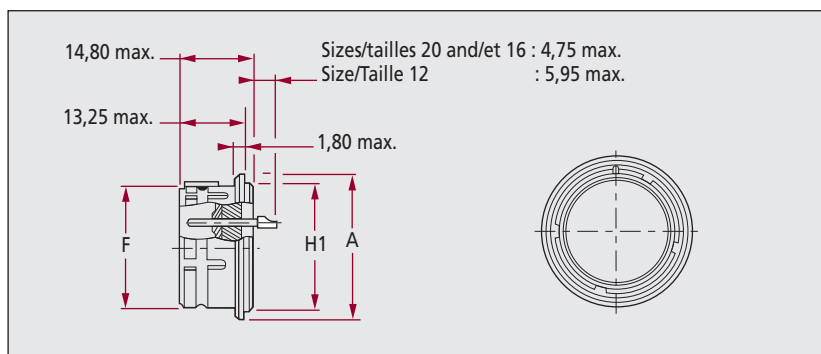
Part number Référence	A max.	B max.	F max.	M max.	Max. nut panel tightening torque Couple de serrage max. de l'écrou de fixation	Part number Référence
DBA 74H-3 ** P *	19,53	18,58	11,11	15,97	0,70 m.daN	DBC 74H-3 ** P *
DBA 74H-7 ** P *	22,70	21,76	14,54	20,72	1,00 m.daN	DBC 74H-7 ** P *
DBA 74H-12 ** P *	25,77	24,93	17,97	23,90	1,30 m.daN	DBC 74H-12 ** P *
DBA 74H-19 ** P *	30,65	29,72	21,50	27,07	1,50 m.daN	DBC 74H-19 ** P *
DBA 74H-27 ** P *	33,83	32,88	25,44	31,34	1,80 m.daN	DBC 74H-27 ** P *
DBA 74H-37 ** P *	36,98	36,16	28,51	35,10	2,20 m.daN	DBC 74H-37 ** P *
DBA 74H-61 ** P *	48,23	47,29	35,80	42,97	2,90 m.daN	DBC 74H-61 ** P *

For exchange o'ring, see page 28. Pour joint torique de rechange, voir page 28.



# DBA-DBC-DHS Hermetic receptacle / Embase hermétique

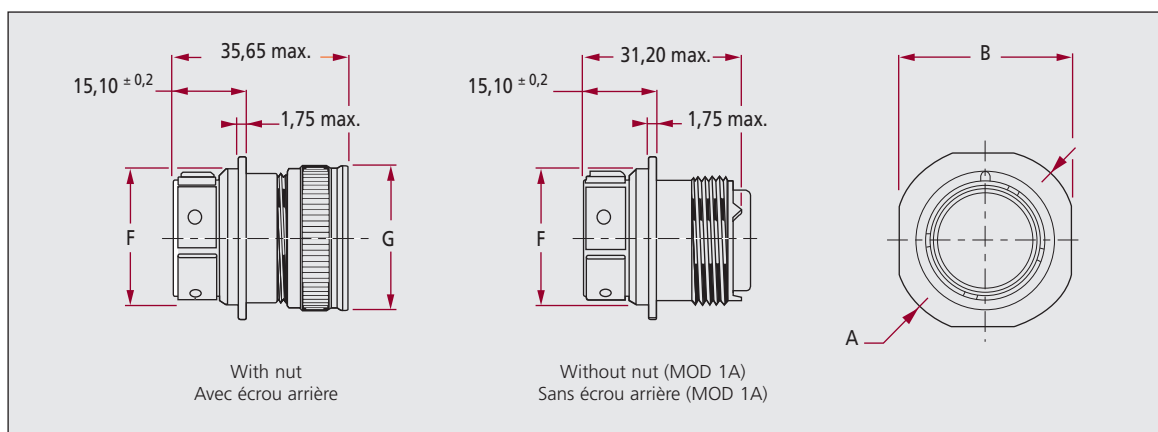
## Solder flange / Colerette à souder TYPE 73H



Part number Référence	A max.	F max.	H1 max.	Part number Référence
DBA 73H-3-** P *	15,09	11,11	12,62	DBC 73H-3 ** P *
DBA 73H-7-** P *	19,10	14,54	15,80	DBC 73H-7 ** P *
DBA 73H-12-** P *	22,28	17,97	18,97	DBC 73H-12 ** P *
DBA 73H-19-** P *	25,45	21,50	22,96	DBC 73H-19 ** P *
DBA 73H-27-** P *	30,07	25,44	26,92	DBC 73H-27 ** P *
DBA 73H-37-** P *	32,59	28,51	29,28	DBC 73H-37 ** P *
DBA 73H-61-** P *	39,72	35,80	36,44	DBC 73H-61 ** P *

## Cable connecting receptacle / Prolongateur

### TYPE 71

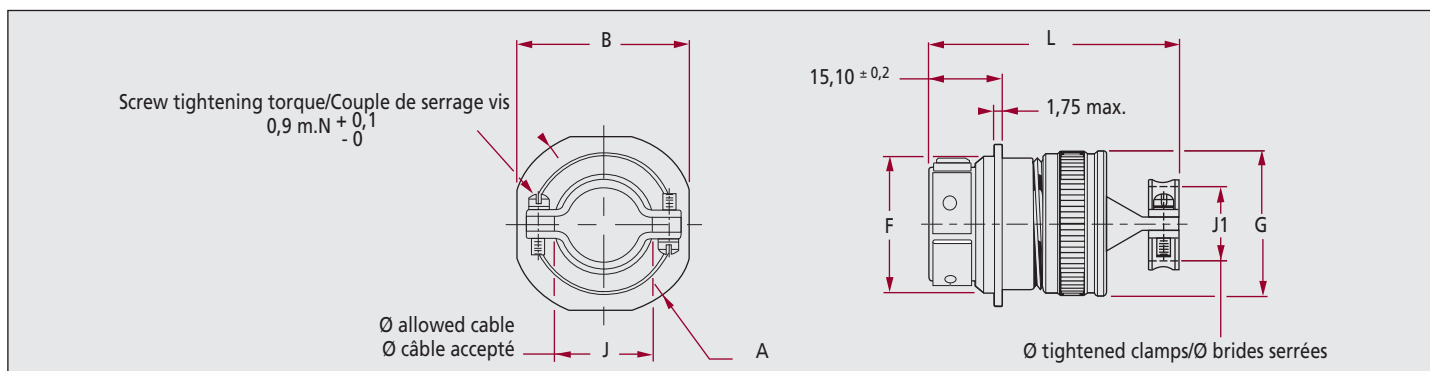


Part-number Référence	A max.	B max.	F max.	G max.	Part-number Référence
DBAS 71-3-** P/S *	25,45	22,60	14,50	17,00	DBAS 71-3-** P/S * 1A
DBAS 71-7-** P/S *	28,65	25,80	17,35	21,80	DBAS 71-7-** P/S * 1A
DBAS 71-12-** P/S *	31,05	28,20	20,80	25,00	DBAS 71-12-** P/S * 1A
DBAS 71-19-** P/S *	33,45	30,60	24,00	28,25	DBAS 71-19-** P/S * 1A
DBAS 71-27-** P/S *	35,85	33,00	28,65	30,95	DBAS 71-27-** P/S * 1A
DBAS 71-37-** P/S *	39,75	36,90	31,95	34,15	DBAS 71-37-** P/S * 1A
DBAS 71-61-** P/S *	48,55	45,70	39,90	42,00	DBAS 71-61-** P/S * 1A

Rear accessories tightening torque  
Couple de serrage des accessoires arrière  
(See table page / voir tableau page 10)

# DBAS Cable connecting receptacles / Prolongateurs

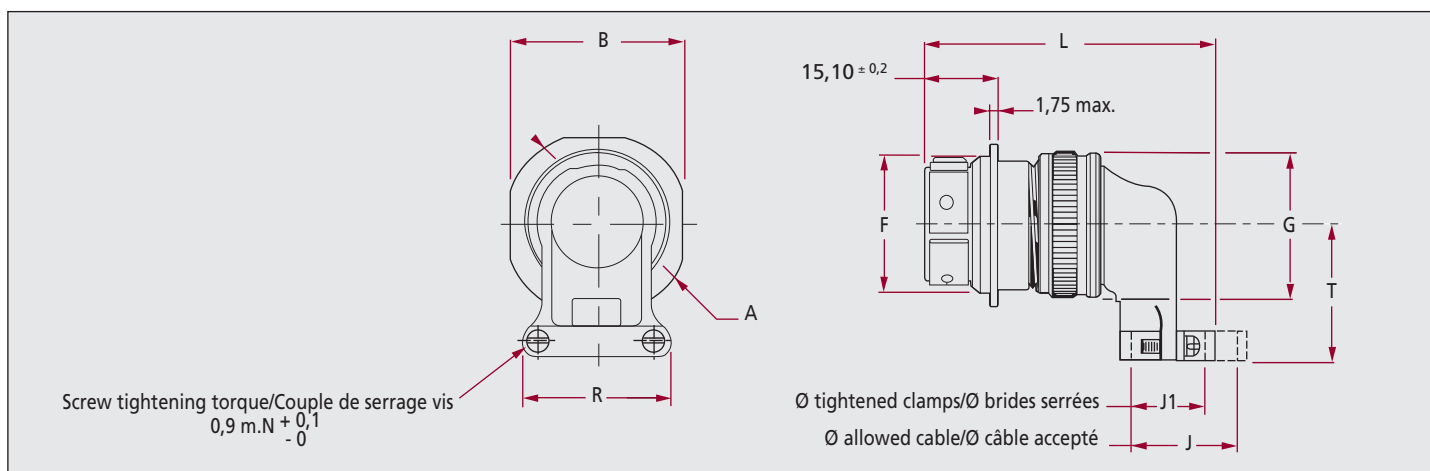
## With straight cable clamp / Avec serre-câble droit TYPE 71



Part number Référence	A max.	B max.	F max.	G max.	J mini.	J1 max.	L max.
DBAS 71-3-**-** P/S * 059	25,45	22,60	14,50	17,00	6,60	5,15	44,60
DBAS 71-7-**-** P/S * 059	28,65	25,80	17,35	21,80	12,75	10,55	44,60
DBAS 71-12-**-** P/S * 059	31,05	28,20	20,80	25,00	14,60	12,05	50,60
DBAS 71-19-**-** P/S * 059	33,45	30,60	24,00	28,25	17,80	15,85	50,60
DBAS 71-27-**-** P/S * 059	35,85	33,00	28,65	30,95	19,80	17,90	50,60
DBAS 71-37-**-** P/S * 059	39,75	36,90	31,95	34,15	23,00	21,05	50,60
DBAS 71-61-**-** P/S * 059	48,55	45,70	39,90	42,00	30,10	27,40	50,60

Rear accessories tightening torque  
Couple de serrage des accessoires arrière  
(See table page / voir tableau page 10)

## With elbowed cable clamp / Avec serre-câble coulé TYPE 71

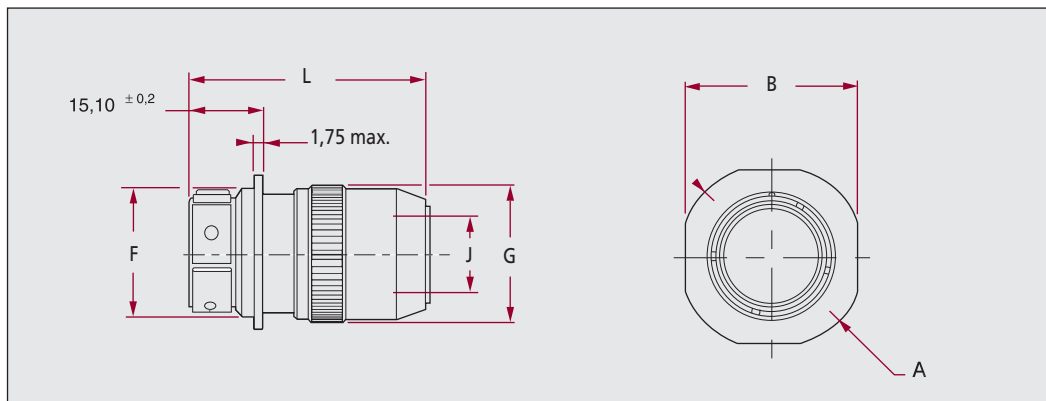


Part number Référence	A max.	B max.	F max.	G max.	J mini.	J1 max.	L max.	R max.	T max.
DBAS 71-3-**-** P/S * 081	25,45	22,60	14,50	17,00	6,60	5,15	48,80	17,40	21,40
DBAS 71-7-**-** P/S * 081	28,65	25,80	17,35	21,80	12,75	10,55	53,90	23,60	23,80
DBAS 71-12-**-** P/S * 081	31,05	28,20	20,80	25,00	14,60	12,05	56,15	25,50	25,30
DBAS 71-19-**-** P/S * 081	33,45	30,60	24,00	28,25	17,80	15,85	59,55	29,70	26,80
DBAS 71-27-**-** P/S * 081	35,85	33,00	28,65	30,95	19,80	17,90	63,00	32,60	28,30
DBAS 71-37-**-** P/S * 081	39,75	36,90	31,95	34,15	23,00	21,05	66,35	36,00	29,90
DBAS 71-61-**-** P/S * 081	48,55	45,70	39,90	42,00	30,10	27,40	72,95	42,80	33,50

Rear accessories tightening torque  
Couple de serrage des accessoires arrière  
(See table page / voir tableau page 10)



**With potting cup / Avec coupelle potting TYPE 71**

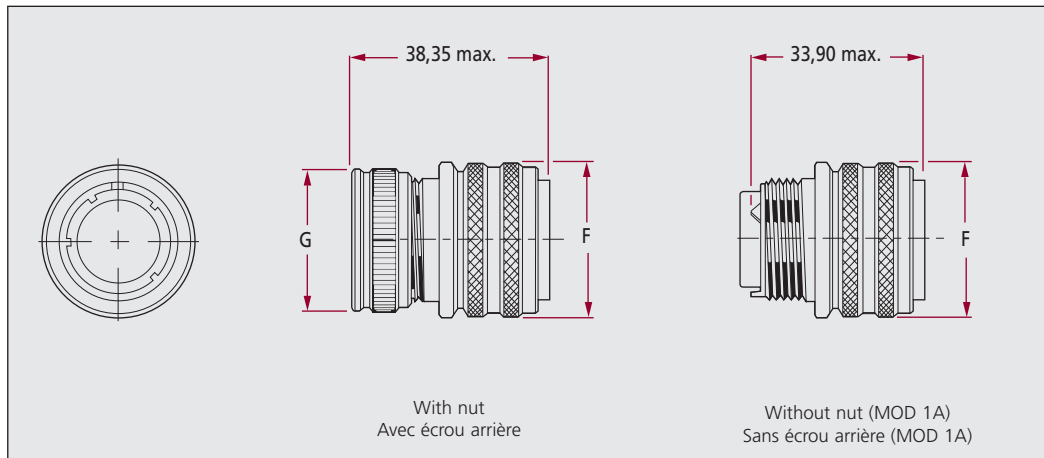


Part number Référence	A max.	B max.	F max.	G max.	J mini.	L max.
DBAS 71-3-** P/S * A 083	25,45	22,60	14,50	17,00	4,60	43,50
DBAS 71-7-** P/S * A 083	28,65	25,80	17,35	21,80	10,00	43,50
DBAS 71-12-** P/S * A 083	31,05	28,20	20,80	25,00	11,50	49,00
DBAS 71-19-** P/S * A 083	33,45	30,60	24,00	28,25	15,30	49,00
DBAS 71-27-** P/S * A 083	35,85	33,00	28,65	30,95	17,30	49,00
DBAS 71-37-** P/S * A 083	39,75	36,90	31,95	34,15	20,50	49,00
DBAS 71-61-** P/S * A 083	48,55	45,70	39,90	42,00	26,80	49,00

Rear accessories tightening torque  
Couple de serrage des accessoires arrière  
(See table page / voir tableau page 10)

# DBAS Plugs / Fiches

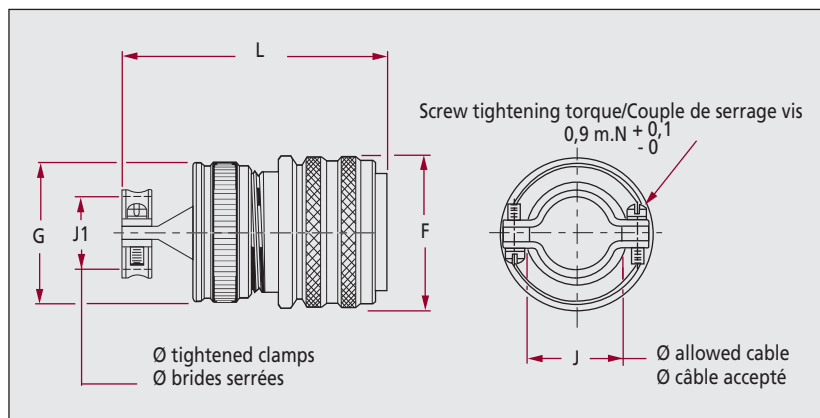
## Plugs / Fiches - TYPE 76



Part number Référence	F max.	G max.	Part number Référence
DBAS 76-3-** P/S *	20,40	17,00	DBAS 76-3-** P/S * 1A
DBAS 76-7-** P/S *	23,70	21,80	DBAS 76-7-** P/S * 1A
DBAS 76-12-** P/S *	26,90	25,00	DBAS 76-12-** P/S * 1A
DBAS 76-19-** P/S *	31,50	28,25	DBAS 76-19-** P/S * 1A
DBAS 76-27-** P/S *	36,10	30,95	DBAS 76-27-** P/S * 1A
DBAS 76-37-** P/S *	39,30	34,15	DBAS 76-37-** P/S * 1A
DBAS 76-61-** P/S *	47,30	42,00	DBAS 76-61-** P/S * 1A

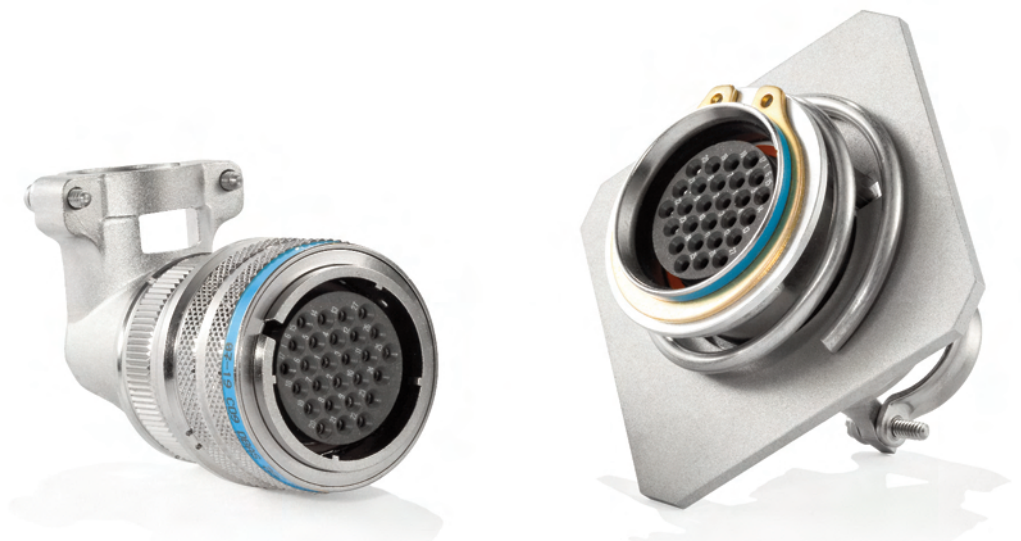
Rear accessories tightening torque  
Couple de serrage des accessoires arrière  
(See table page / voir tableau page 10)

### With straight cable clamp / Avec serre-câble droit TYPE 76

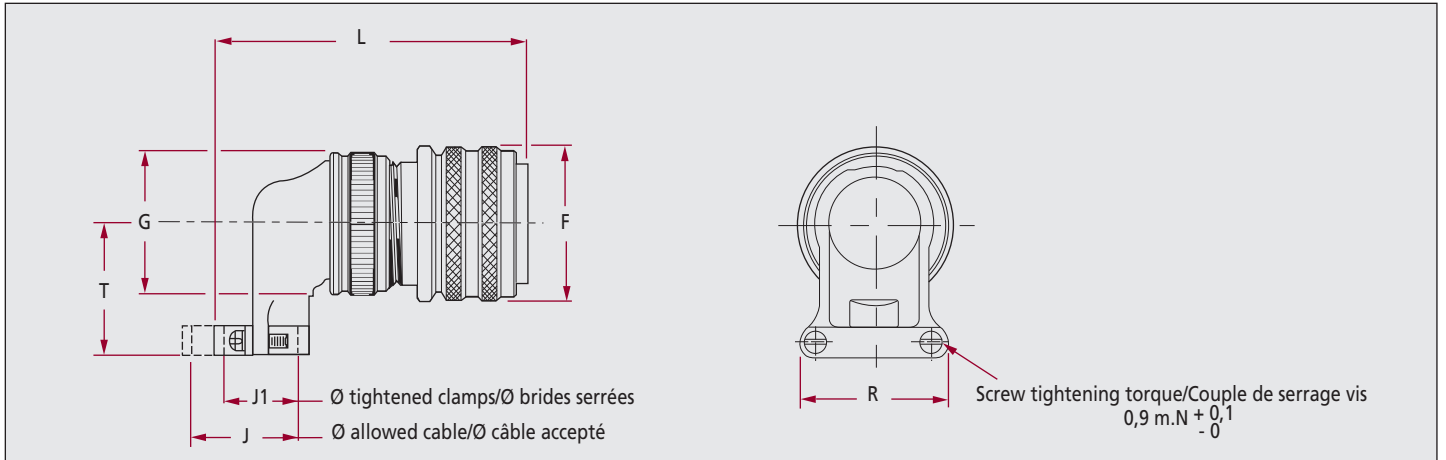


Part number Référence	F max.	G max.	J mini.	J1 max.	L max.
DBAS 76-3-** P/S * 059	20,40	17,00	6,60	5,15	47,35
DBAS 76-7-** P/S * 059	23,70	21,80	12,75	10,55	47,35
DBAS 76-12-** P/S * 059	26,90	25,00	14,60	12,05	53,35
DBAS 76-19-** P/S * 059	31,50	28,25	17,80	15,85	53,35
DBAS 76-27-** P/S * 059	36,10	30,95	19,80	17,90	53,35
DBAS 76-37-** P/S * 059	39,30	34,15	23,00	21,05	53,35
DBAS 76-61-** P/S * 059	47,30	42,00	31,10	27,40	53,35

Rear accessories tightening torque  
Couple de serrage des accessoires arrière  
(See table page / voir tableau page 10)



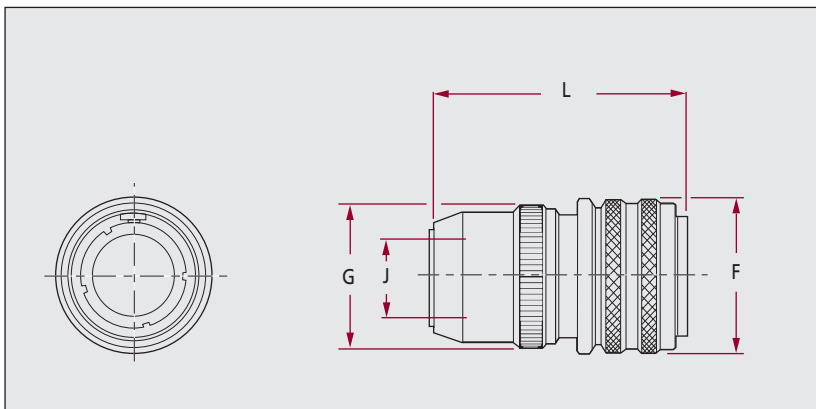
**With elbowed cable clamp / Avec serre-câble coudé TYPE 76**



Part number Référence	F max.	G max.	J mini.	J1 max.	L max.	R max.	T max.
DBAS 76-3-**-** P/S * 081	20,40	17,00	6,60	5,15	51,50	17,40	21,40
DBAS 76-7-**-** P/S * 081	23,70	21,80	12,75	10,55	56,60	23,60	23,80
DBAS 76-12-**-** P/S * 081	26,90	25,00	14,60	12,05	58,85	25,50	25,30
DBAS 76-19-**-** P/S * 081	31,50	28,25	17,80	15,85	62,25	29,70	26,80
DBAS 76-27-**-** P/S * 081	36,10	30,95	19,80	17,90	65,70	32,60	28,30
DBAS 76-37-**-** P/S * 081	39,30	34,15	23,00	21,05	69,05	36,00	29,90
DBAS 76-61-**-** P/S * 081	47,30	42,00	30,10	27,40	75,65	42,80	33,50

Rear accessories tightening torque  
Couple de serrage des accessoires arrières  
(See table page / voir tableau page 10)

**With potting cup / Avec coupelle potting TYPE 76**



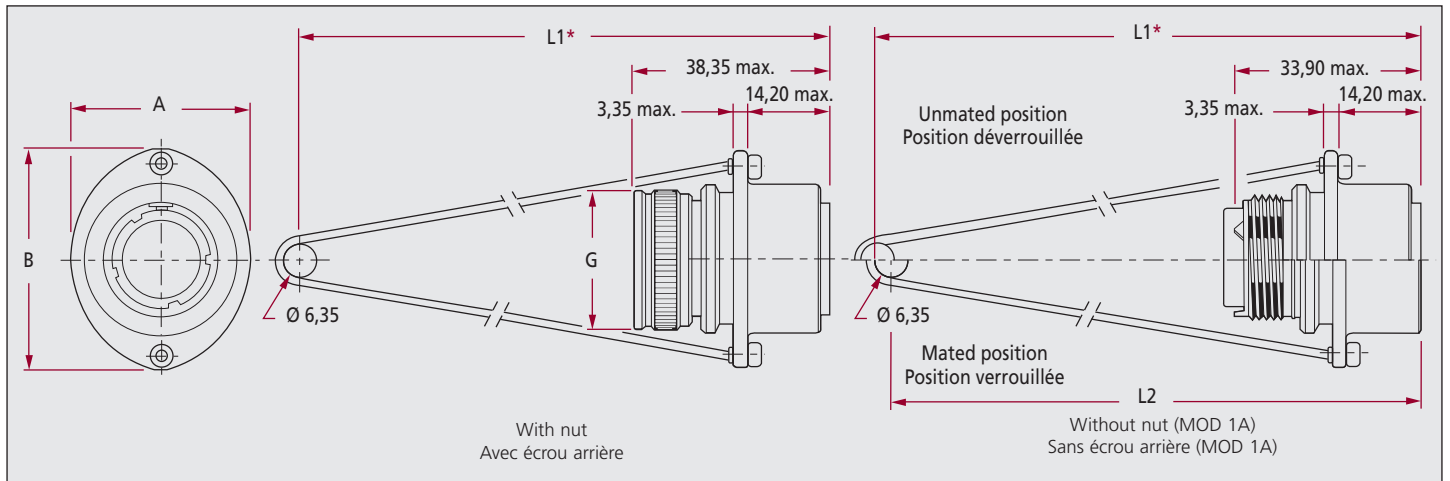
Part number Référence	F max.	G max.	J mini.	L max.
DBAS 76-3-**-** P/S * A 083	20,40	17,00	4,60	46,20
DBAS 76-7-**-** P/S * A 083	23,70	21,80	10,00	46,20
DBAS 76-12-**-** P/S * A 083	26,90	25,00	11,50	51,70
DBAS 76-19-**-** P/S * A 083	31,50	28,25	15,30	51,70
DBAS 76-27-**-** P/S * A 083	36,10	30,95	17,30	51,70
DBAS 76-37-**-** P/S * A 083	39,30	34,15	20,50	51,70
DBAS 76-61-**-** P/S * A 083	47,30	42,00	26,80	51,70

Rear accessories tightening torque  
Couple de serrage des accessoires arrières  
(See table page / voir tableau page 10)



# DBAS Plugs / Fiches

## With heavy duty lanyard / Avec cordon de largage renforcé TYPE 78



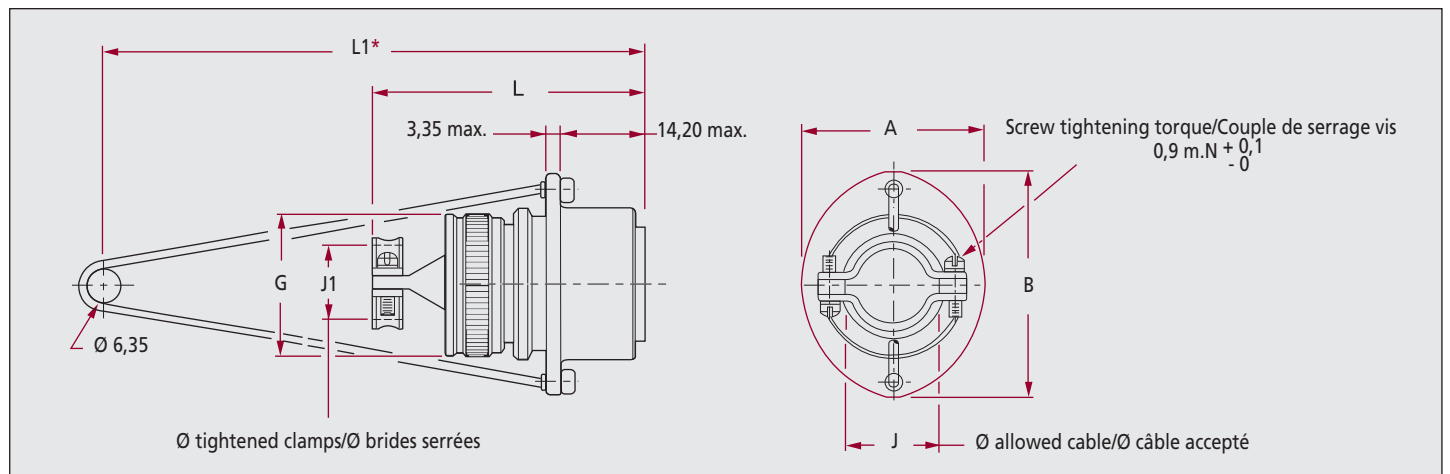
Part number Référence	A max.	B max.	G max.	L2 max.	L1 max.	Part number Référence
DBAS 78-3-**-P/S *	23,30	31,85	17,00	117,65	120,35	DBAS 78-3-**-P/S * 1A
DBAS 78-7-**-P/S *	26,80	35,65	21,80	117,40	120,10	DBAS 78-7-**-P/S * 1A
DBAS 78-12-**-P/S *	29,60	38,70	25,00	117,25	119,95	DBAS 78-12-**-P/S * 1A
DBAS 78-19-**-P/S *	33,55	42,50	28,25	117,00	119,70	DBAS 78-19-**-P/S * 1A
DBAS 78-27-**-P/S *	37,20	46,20	30,95	116,70	119,40	DBAS 78-27-**-P/S * 1A
DBAS 78-37-**-P/S *	40,70	48,45	34,15	116,50	119,20	DBAS 78-37-**-P/S * 1A
DBAS 78-61-**-P/S *	47,85	56,60	42,00	115,64	118,35	DBAS 78-61-**-P/S * 1A

Rear accessories tightening torque  
Couple de serrage des accessoires arrière  
(See table page / voir tableau page 10)

Traction angle  $\pm 15^\circ$  in all axis. Angle de traction  $\pm 15^\circ$  dans tous les axes.

\* See table. Voir tableau page 33

## With straight cable clamp and heavy duty lanyard / Avec serre-câble droit et cordon de largage renforcé TYPE 78



Part number Référence	A max.	B max.	G max.	J mini.	J1 max.	L max.	L1 max.
DBAS 78-3-**-P/S * 059	23,30	31,85	17,00	6,60	5,15	47,35	120,35
DBAS 78-7-**-P/S * 059	26,80	35,65	21,80	12,75	10,55	47,35	120,10
DBAS 78-12-**-P/S * 059	29,60	38,70	25,00	14,60	12,05	53,35	119,95
DBAS 78-19-**-P/S * 059	33,55	42,50	28,25	17,80	15,85	53,35	119,70
DBAS 78-27-**-P/S * 059	37,20	46,20	30,95	19,80	17,90	53,35	119,40
DBAS 74-37-**-P/S * 059	40,70	48,45	34,15	23,00	21,05	53,35	119,20
DBAS 78-61-**-P/S * 059	47,85	56,60	42,00	30,10	27,40	53,35	118,35

Rear accessories tightening torque  
Couple de serrage des accessoires arrière  
(See table page / voir tableau page 10)

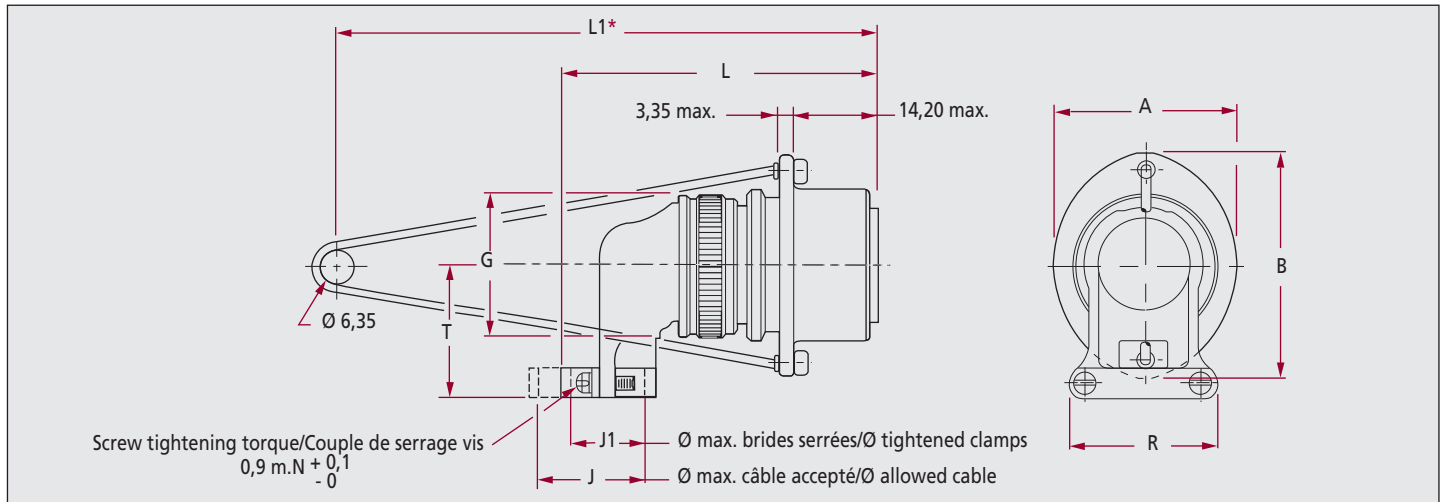
Traction angle  $\pm 15^\circ$  in all axis. Angle de traction  $\pm 15^\circ$  dans tous les axes.

\* For other lengths of lanyard, consult us. Pour autres longueurs de câble, nous consulter.



# DBAS Plugs / Fiches

With elbowed cable clamp and heavy duty lanyard / Avec serre-câble coudé et cordon de largage renforcé  
**TYPE 78**



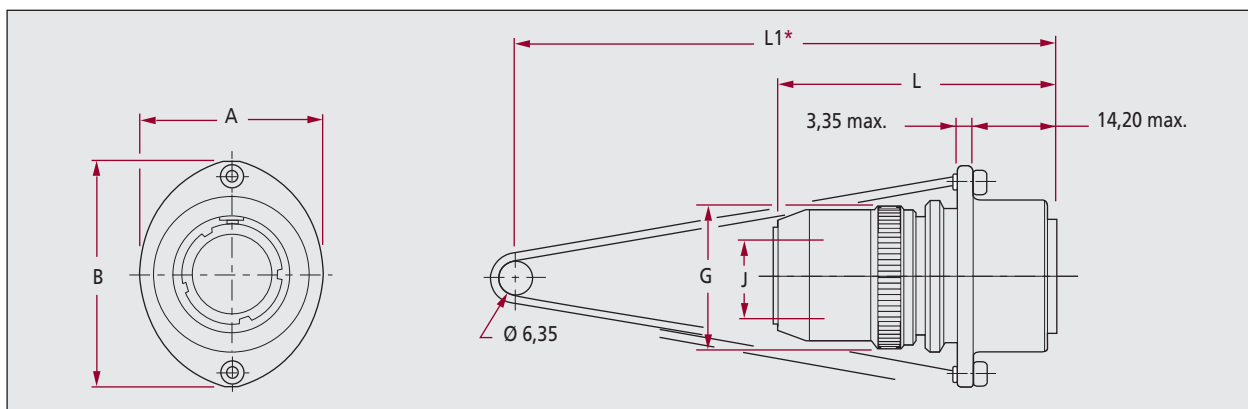
Part number Référence	A max.	B max.	G max.	J mini.	J1 max.	L max.	L1 max.	R max.	T max.
DBAS 78-3-** P/S * 081	23,30	31,85	17,00	6,60	5,15	51,50	120,35	17,40	21,40
DBAS 78-7-** P/S * 081	26,80	35,65	21,80	12,75	10,55	56,60	120,10	23,60	23,80
DBAS 78-12-** P/S * 081	29,60	38,70	25,00	14,60	12,05	58,85	119,95	25,50	25,30
DBAS 78-19-** P/S * 081	33,55	42,50	28,25	17,80	15,85	62,25	119,70	29,70	26,80
DBAS 78-27-** P/S * 081	37,20	46,20	30,95	19,80	17,90	65,70	119,40	32,60	28,30
DBAS 78-37-** P/S * 081	40,70	48,45	34,15	23,00	21,05	69,05	119,20	36,00	29,90
DBAS 78-61-** P/S * 081	47,85	56,60	42,00	30,10	27,40	75,65	118,35	42,80	33,50

Rear accessories tightening torque  
 Couple de serrage des accessoires arrière  
 (See table page / voir tableau page 10)

Traction angle  $\pm 15^\circ$  in all axis. Angle de traction  $\pm 15^\circ$  dans tous les axes.

\* For other lengths of lanyard, consult us. Pour autres longueurs de câble, nous consulter.

With potting cup and heavy duty lanyard / Avec coupelle potting et cordon de largage renforcé **TYPE 78**



Part number Référence	A max.	B max.	G max.	J mini.	L max.	L1 max.
DBAS 78-3-** P/S * A 083	23,30	31,85	17,00	4,60	46,20	120,35
DBAS 78-7-** P/S * A 083	26,80	35,65	21,80	10,00	46,20	120,10
DBAS 78-12-** P/S * A 083	29,60	38,70	25,00	11,50	51,70	119,95
DBAS 78-19-** P/S * A 083	33,55	42,50	28,25	15,30	51,70	119,70
DBAS 78-27-** P/S * A 083	37,20	46,20	30,95	17,30	51,70	119,40
DBAS 78-37-** P/S * A 083	40,70	48,45	34,15	20,50	51,70	119,20
DBAS 78-61-** P/S * A 083	47,85	56,60	42,00	26,80	51,70	118,35

Rear accessories tightening torque  
 Couple de serrage des accessoires arrière  
 (See table page / voir tableau page 10)

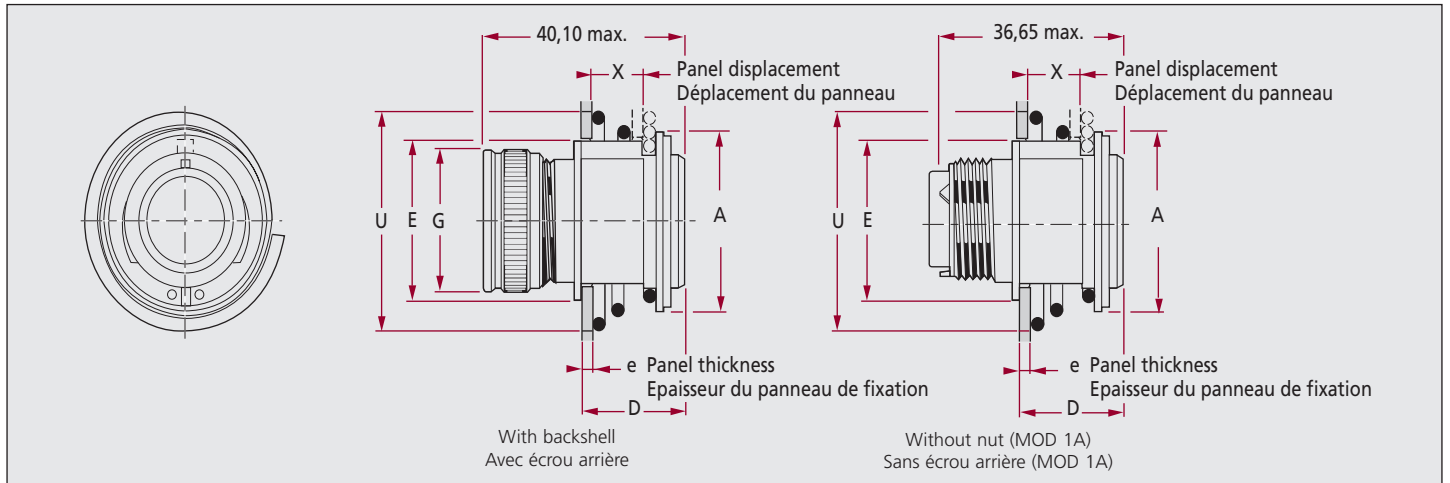
Traction angle  $\pm 15^\circ$  in all axis. Angle de traction  $\pm 15^\circ$  dans tous les axes.

\* For other lengths of lanyard, consult us. Pour autres longueurs de câble, nous consulter.

# DBAS Rack and panel connectors / Prises de rack

## TYPE 79

- To be used with the spring compressed to the maximum. Utiliser le ressort comprimé à fond.



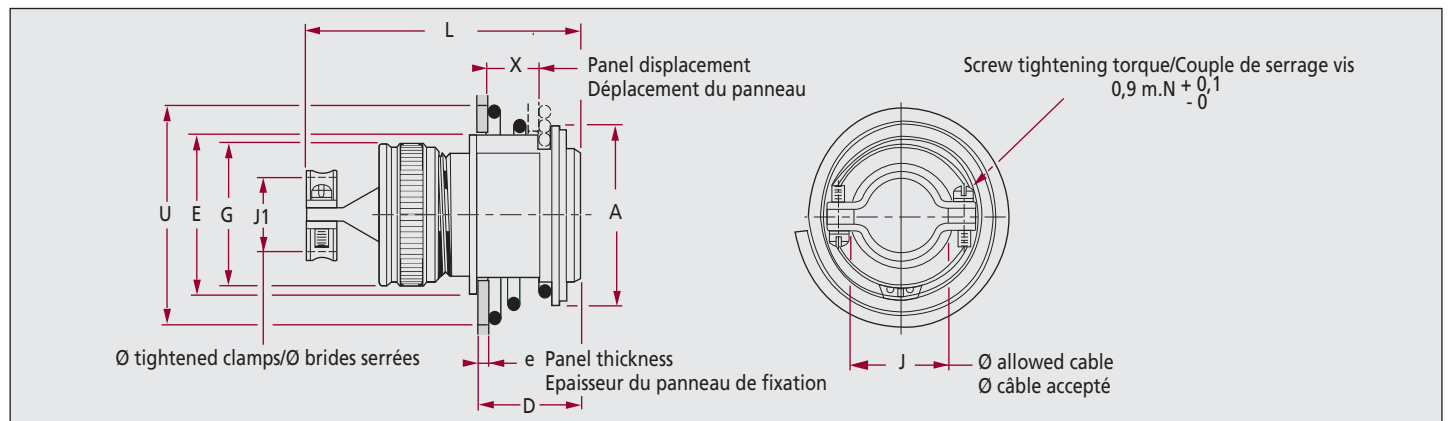
Part number Référence	A max.	D max.	E max.	G max.	U max.	X max.	Compression force for X Effort de compression pour X		Part number Référence
							max.	nul	
DBAS 79-3-** P/S *	22,45	21,05	19,30	17,00	31,00	13,95-e	1,6 daN	0,3 daN	DBAS 79-3-** P/S * 1A
DBAS 79-7-** P/S *	29,60	20,85	24,40	21,80	34,30	12,30-e	3,3 daN	0,7 daN	DBAS 79-7-** P/S * 1A
DBAS 79-12-** P/S *	31,90	20,85	27,25	25,00	39,75	12,45-e	5 daN	1,2 daN	DBAS 79-12-** P/S * 1A
DBAS 79-19-** P/S *	35,15	20,85	32,00	28,25	43,40	12,15-e	8,7 daN	1,9 daN	DBAS 79-19-** P/S * 1A
DBAS 79-27-** P/S *	38,70	20,60	35,75	30,95	47,15	11,80-e	11,8 daN	2,7 daN	DBAS 79-27-** P/S * 1A
DBAS 79-37-** P/S *	45,95	20,60	40,60	34,15	53,50	11,60-e	15,6 daN	3,7 daN	DBAS 79-37-** P/S * 1A
DBAS 79-61-** P/S *	54,40	20,30	50,40	42,00	72,00	9,35-e	26,2 daN	6,1 daN	DBAS 79-61-** P/S * 1A

Rear accessories  
tightening torque  
Couple de serrage des  
accessoires arrière  
(see table page /  
voir tableau page 10)

Panel displacement X depends on its thickness (e) chosen by the user. Panel cutout, see page 32.  
Le déplacement X du panneau est fonction de son épaisseur (e) choisie par l'utilisateur. Perçage panneau, voir page 32.

## With straight cable clamp / Avec serre-câble droit TYPE 79

- To be used with the spring compressed to the maximum. Utiliser le ressort comprimé à fond.



Part number Référence	A max.	D max.	E max.	G max.	J mini.	J1 max.	L max.	U max.	X max.	Compression force for X Effort de compression pour X	
										max.	nul
DBAS 79-3-** P/S * 059	22,45	21,05	19,30	17,00	6,60	5,15	49,10	31,00	13,95-e	1,6 daN	0,3 daN
DBAS 79-7-** P/S * 059	29,60	20,85	24,40	21,80	12,75	10,55	49,10	34,30	12,30-e	3,3 daN	0,7 daN
DBAS 79-12-** P/S * 059	31,90	20,85	27,25	25,00	14,60	12,05	55,10	39,75	12,45-e	5 daN	1,2 daN
DBAS 79-19-** P/S * 059	35,15	20,85	32,00	28,25	17,80	15,85	55,10	43,40	12,15-e	8,7 daN	1,9 daN
DBAS 79-27-** P/S * 059	38,70	20,60	35,75	30,95	19,80	17,90	55,10	47,15	11,80-e	11,8 daN	2,7 daN
DBAS 79-37-** P/S * 059	45,95	20,60	40,60	34,15	23,00	21,05	55,10	53,50	11,60-e	15,6 daN	3,7 daN
DBAS 79-61-** P/S * 059	54,40	20,30	50,40	42,00	30,10	27,40	55,10	72,00	9,35-e	26,2 daN	6,1 daN

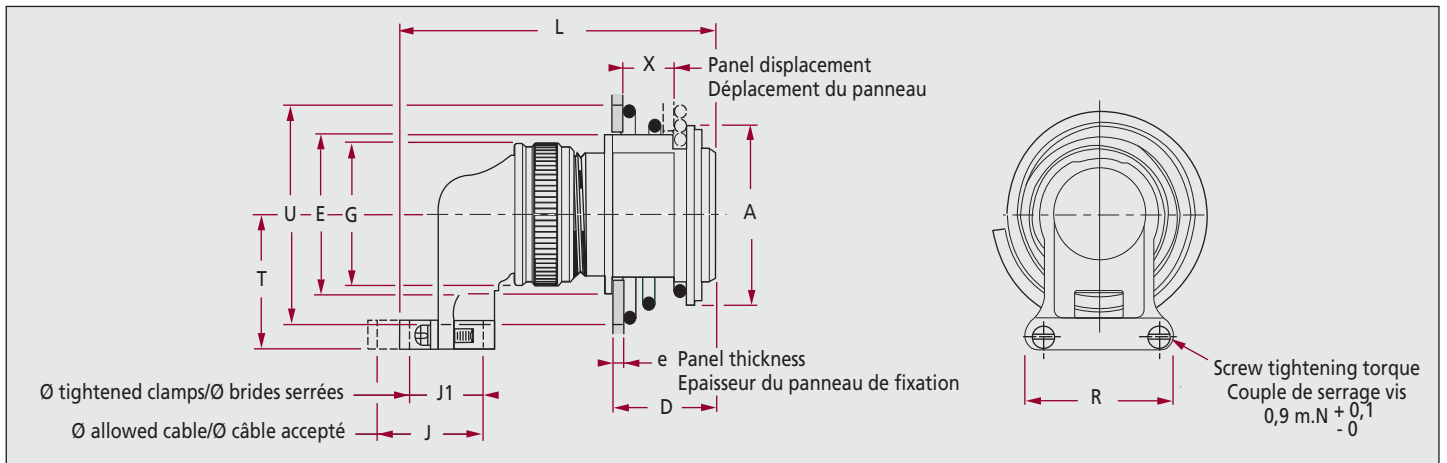
Rear accessories  
tightening torque  
Couple de serrage des  
accessoires arrière  
(see table page /  
voir tableau page 10)

Panel displacement X depends on its thickness (e) chosen by the user. Panel cutout, see page 32.  
Le déplacement X du panneau est fonction de son épaisseur (e) choisie par l'utilisateur. Perçage panneau, voir page 32.



# DBAS Rack and panel connectors / Prises de rack

## With elbowed cable clamp / Avec serre-câble coudé TYPE 79



Part number Référence	A max.	D max.	E max.	G max.	J mini.	J1 max.
DBAS 79-3-** P/S * 081	22,45	21,05	19,30	17,00	6,60	5,15
DBAS 79-7-** P/S * 081	29,60	20,85	24,40	21,80	12,75	10,55
DBAS 79-12-** P/S * 081	31,90	20,85	27,25	25,00	14,60	12,05
DBAS 79-19-** P/S * 081	35,15	20,85	32,00	28,25	17,80	15,85
DBAS 79-27-** P/S * 081	38,70	20,60	35,75	30,95	19,80	17,90
DBAS 79-37-** P/S * 081	45,95	20,60	40,60	34,15	23,00	21,05
DBAS 79-61-** P/S * 081	54,40	20,30	50,40	42,00	30,10	27,40

Rear accessories tightening torque  
Couple de serrage des accessoires arrière  
(See table page / voir tableau page 10)

Part number Référence	L max.	R max.	T max.	U max.	X max.	Compression force for X Effort de compression pour X	
						max.	nul
DBAS 79-3-** P/S * 081	53,25	17,40	21,40	31,00	13,95-e	1,6 daN	0,3 daN
DBAS 79-7-** P/S * 081	58,35	23,60	23,80	34,30	12,30-e	3,3 daN	0,7 daN
DBAS 79-12-** P/S * 081	60,60	25,50	25,30	39,75	12,45-e	5 daN	1,2 daN
DBAS 79-19-** P/S * 081	64,00	29,70	26,80	43,40	12,15-e	8,7 daN	1,9 daN
DBAS 79-27-** P/S * 081	67,45	32,60	28,30	47,15	11,80-e	11,8 daN	2,7 daN
DBAS 79-37-** P/S * 081	70,80	36,00	29,90	53,50	11,60-e	15,6 daN	3,7 daN
DBAS 79-61-** P/S * 081	77,40	42,80	33,50	72,00	9,35-e	26,2 daN	6,1 daN

Panel displacement X depends on its thickness (e) chosen by the user. Panel cutout, see page 32.  
Le déplacement X du panneau est fonction de son épaisseur (e) choisie par l'utilisateur. Perçage panneau, voir page 32.

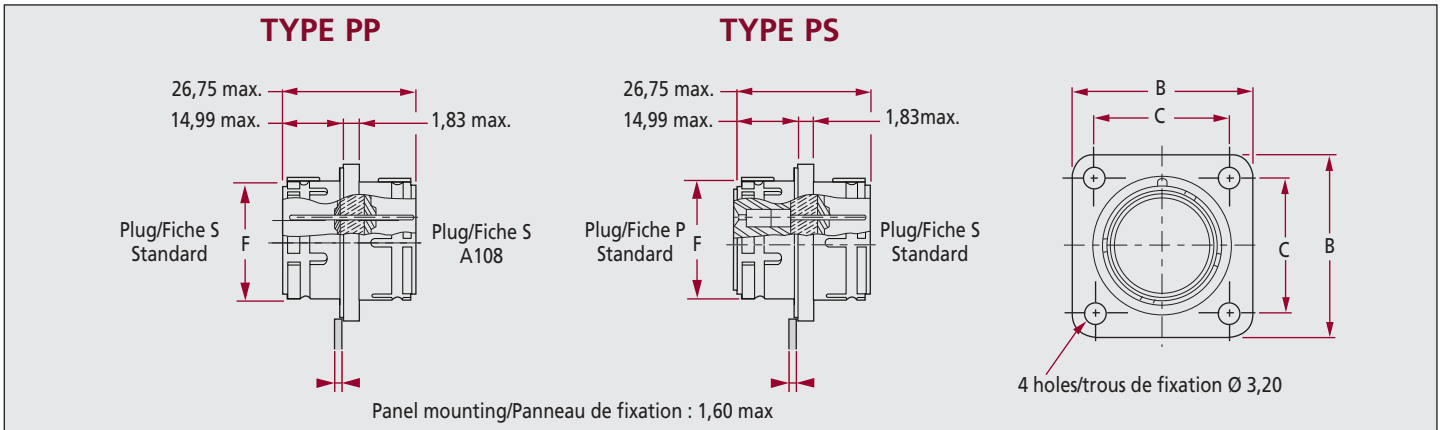
## Mass / Masses

- Connectors weight in gram, without nut and contacts. Masse des connecteurs, en gramme, sans écrou ni contacts.

Size Taille	Type Genre	Shells types/Types de boîtiers				
		70/71	74	76	78	79
3	P	7,10	10,60	16,70	23,20	12,05
	S	8,20	11,11	17,70	24,20	13,50
7	P	12,05	13,15	21,88	28,88	19,68
	S	12,85	13,95	22,88	29,88	20,68
12	P	15,95	17,91	28,80	35,90	26,30
	S	17,10	19,00	29,90	36,90	27,30
19	P	19,80	22,10	38,05	45,05	31,55
	S	21,95	24,26	40,05	47,05	33,55
27	P	24,30	27,66	46,90	53,90	36,40
	S	27,25	30,60	49,90	56,90	39,40
37	P	27,50	33,15	53,92	60,92	48,22
	S	33,90	37,00	57,92	64,92	52,22
61	P	45,95	53,52	76,38	82,38	72,58
	S	52,65	60,22	82,38	88,38	78,58

# DHS Feedthrough / Traversées de cloison

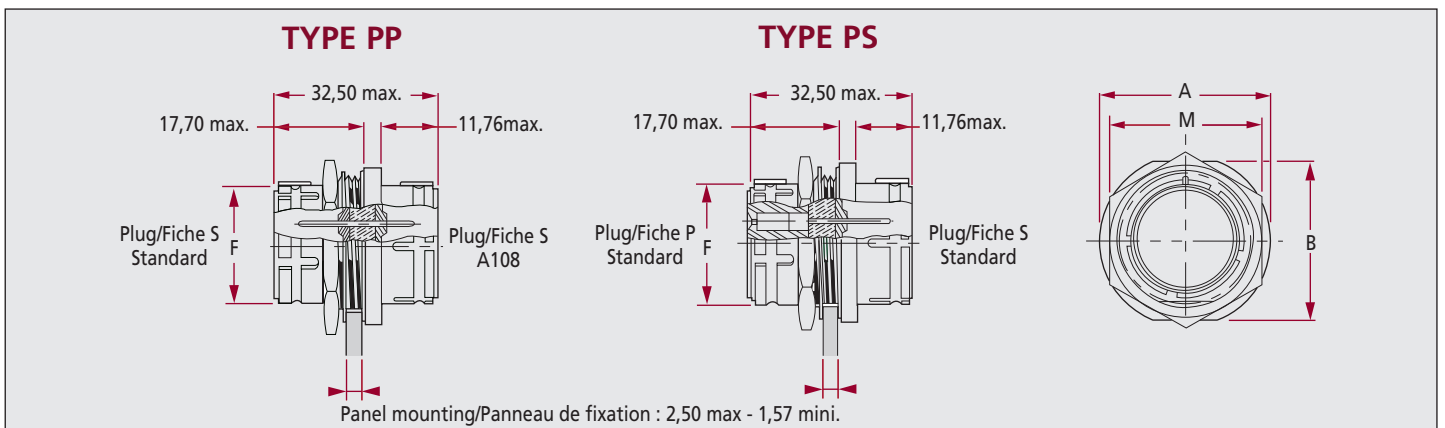
## Square flange receptacle / Colletette carrée - TYPE 70H



Part number Référence	B max.	C ± 0,1	F max.	Part number Référence
DHS 70H-3-**-** PP *	22,65	15,88	11,20	DHS 70H-3-**-** PS *
DHS 70H-7-**-** PP *	25,85	18,26	14,63	DHS 70H-7-**-** PS *
DHS 70H-12-**-** PP *	28,20	20,65	18,03	DHS 70H-12-**-** PS *
DHS 70H-19-**-** PP *	30,60	23,02	21,56	DHS 70H-19-**-** PS *
DHS 70H-27-**-** PP *	32,95	24,59	25,50	DHS 70H-27-**-** PS *
DHS 70H-37-**-** PP *	36,95	30,15	28,60	DHS 70H-37-**-** PS *
DHS 70H-61-**-** PP *	48,65	36,47	35,91	DHS 70H-61-**-** PS *

Feedthrough are delivery without panel seal, order separatly, see page 28. Les traversées sont livrées sans joint plat, les commander séparément, voir page 28.

## Jam-nut mounting receptacle / Colletette ronde - TYPE 74H

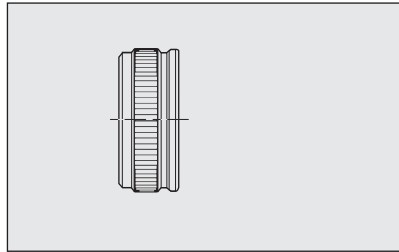


Part number Référence	A max.	B max.	F max.	M max.	Max. nut panel tightening torque Couple de serrage de l'écrou de fixation max.	Part number Référence
DHS 74H-3-**-** PP *	19,81	18,84	11,20	15,87	0,7 m.daN	DHS 74H-3-**-** PS *
DHS 74H-7-**-** PP *	22,98	22,02	14,63	20,62	1,0 m.daN	DHS 74H-7-**-** PS *
DHS 74H-12-**-** PP *	26,16	25,19	18,03	23,79	1,3 m.daN	DHS 74H-12-**-** PS *
DHS 74H-19-**-** PP *	30,93	29,97	21,56	26,97	1,5 m.daN	DHS 74H-19-**-** PS *
DHS 74H-27-**-** PP *	34,11	33,14	25,50	31,75	1,8 m.daN	DHS 74H-27-**-** PS *
DHS 74H-37-**-** PP *	37,26	36,32	28,60	37,26	2,2 m.daN	DHS 74H-37-**-** PS *
DHS 74H-61-**-** PP *	48,51	47,59	35,91	42,87	2,9 m.daN	DHS 74H-61-**-** PS *

For exchange o'ring see page 28. Pour joint torique de rechange, voir page 28.

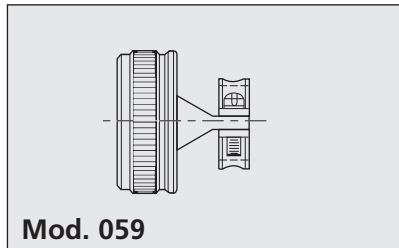
# DBAS Accessories / Accessoires

## Nut / Ecrou arrière



Size Taille	Part number Référence
3	006-0909-03 A499
7	006-0909-12 A499
12	006-0909-14 A499
19	006-0909-16 A499
27	006-0909-18 A499
37	006-0909-20 A499
61	006-0909-61 A499

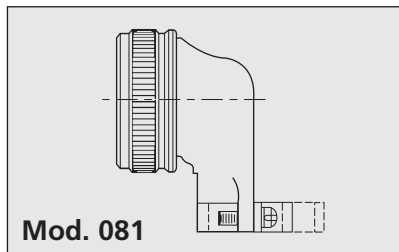
## Straight cable clamp / Serre-câble droit



Mod. 059

Size Taille	Part number Référence
3	006-0910-03 A499
7	006-0910-12 A499
12	006-0910-14 A499
19	006-0910-16 A499
27	006-0910-18 A499
37	006-0910-20 A499
61	006-0910-61 A499

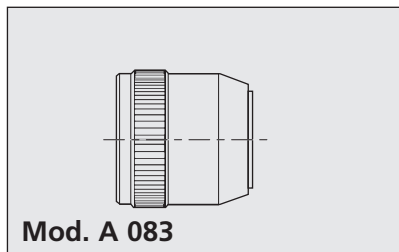
## Elbowed cable clamp / Serre-câble coudé



Mod. 081

Size Taille	Part number Référence
3	006-0908-03 A499
7	006-0908-12 A499
12	006-0908-14 A499
19	006-0908-16 A499
27	006-0908-18 A499
37	006-0908-20 A499
61	006-0908-61 A499

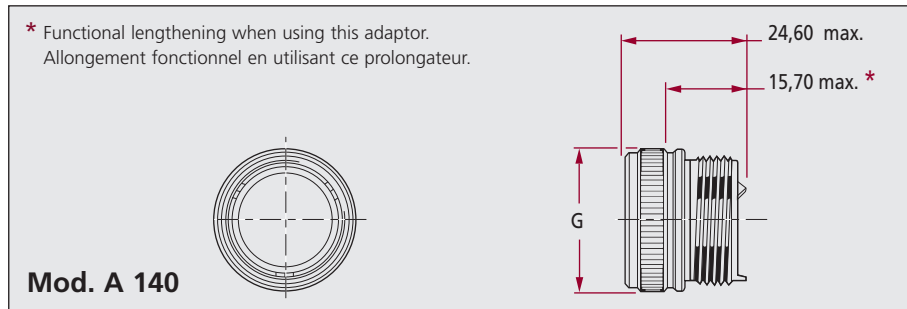
## Potting cup / Coupelle potting



Mod. A 083

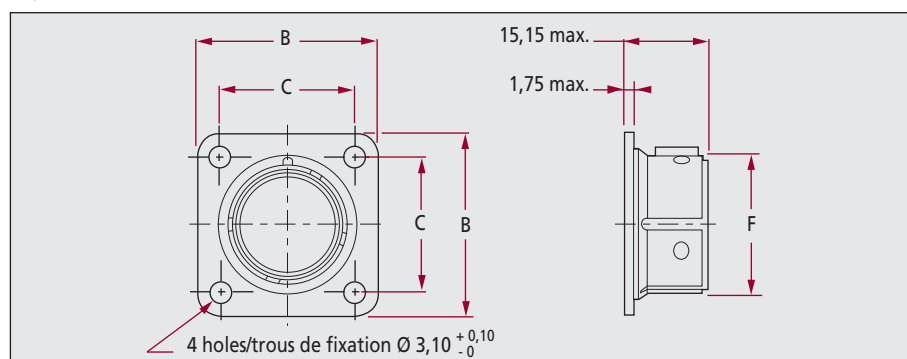
Size Taille	Part number Référence
3	006-0701-03 A499
7	006-0701-12 A499
12	006-0701-14 A499
19	006-0701-16 A499
27	006-0701-18 A499
37	006-0701-20 A499
61	006-0701-61 A499

## Adaptor / Ecrou prolongateur



Size Taille	Part number Référence	G max.
3	006-0884-03 A499	17,00
7	006-0884-12 A499	21,80
12	006-0884-14 A499	25,00
19	006-0884-16 A499	28,25
27	006-0884-18 A499	30,95
37	006-0884-20 A499	34,15
61	006-0884-61 A499	42,00

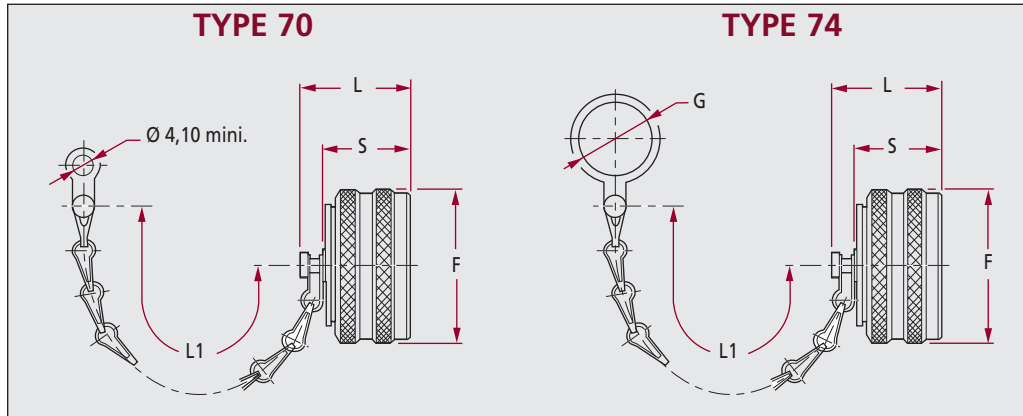
## Dummy receptacle / Prise de repos



Size Taille	Part number Référence	B max.	C ± 0,1	F max.
3	DBAS 70 PR 3	22,60	15,90	11,25
7	DBAS 70 PR 7	25,80	18,26	14,65
12	DBAS 70 PR 12	28,20	20,62	18,05
19	DBAS 70 PR 19	30,60	23,02	21,60
27	DBAS 70 PR 27	33,00	24,58	25,55
37	DBAS 70 PR 37	36,90	30,12	28,65
61	DBAS 70 PR 61	45,70	36,48	35,95

# DBAS Protective cap / Capuchons de protection

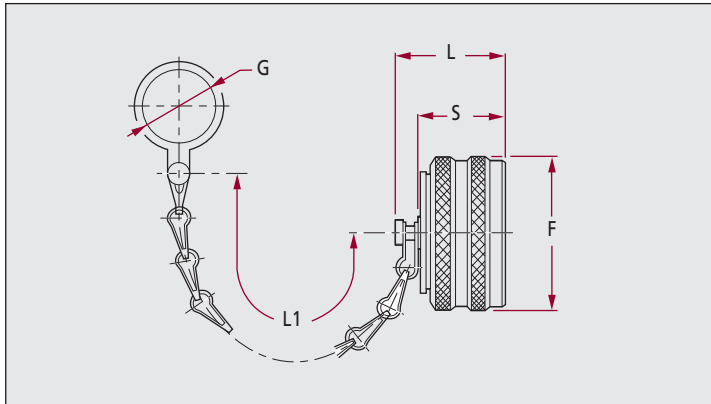
For receptacle / Pour embase TYPE 70 and/et 74



Part number Référence	F max.	G mini.	L max.	L1 max.	S max.	Part number Référence
DBAS C-70-3	20,40	14,60	20,45	79,00	16,95	DBAS C 74-3
DBAS C-70-7	23,70	17,70	20,45	95,00	16,95	DBAS C 74-7
DBAS C-70-12	26,90	20,90	20,45	95,00	16,95	DBAS C 74-12
DBAS C-70-19	31,50	25,70	20,45	95,00	16,95	DBAS C 74-19
DBAS C-70-27	36,10	28,90	20,45	95,00	16,95	DBAS C 74-27
DBAS C-70-37	39,30	32,00	20,45	111,00	16,95	DBAS C 74-37
DBAS C-70-61	47,30	38,40	20,45	111,00	16,95	DBAS C 74-61

Nota : Mod. A 134 : Without chain. Sans chaînette.  
A 190 : Nylon wire. Attache nylon.

For cable connecting receptacle / Pour prolongateur TYPE 71

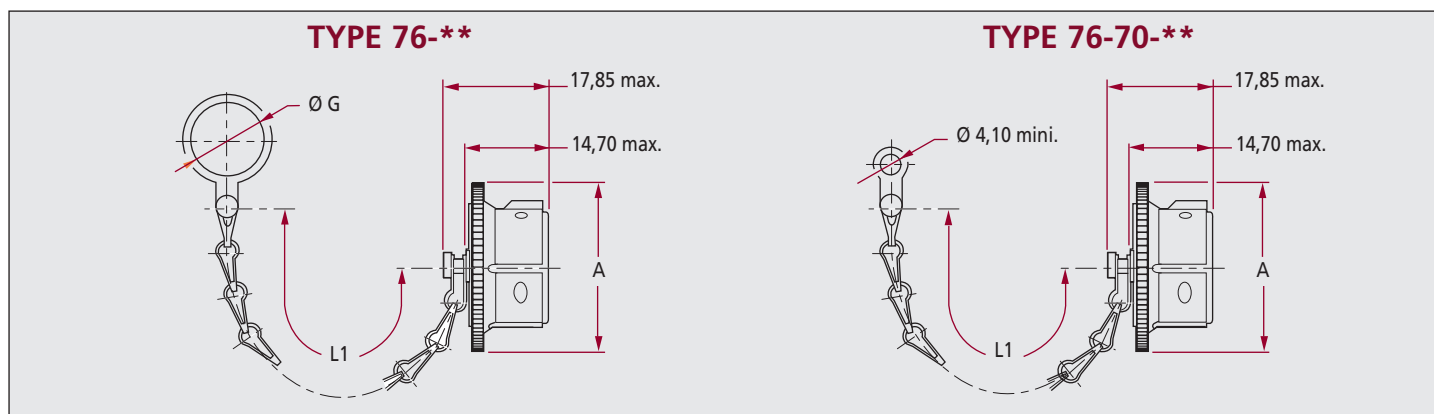


Part number Référencer	F max.	G mini.	L max.	L1 max.	S max.
DBAS C-71-3	20,40	14,60	20,00	79,00	16,85
DBAS C-71-7	23,70	19,30	20,00	95,00	16,85
DBAS C-71-12	26,90	22,50	20,00	95,00	16,85
DBAS C-71-19	31,50	25,50	20,00	95,00	16,85
DBAS C-71-27	36,10	27,35	20,00	95,00	16,85
DBAS C-71-37	39,30	30,40	20,00	111,00	16,85
DBAS C-71-61	47,30	38,40	20,20	111,00	17,05

Nota : Mod. A 134 : Without chain. Sans chaînette.  
A 190 : Nylon wire. Attache nylon.

# DBAS Protective cap / Capuchons de protection

For plug / Pour fiche

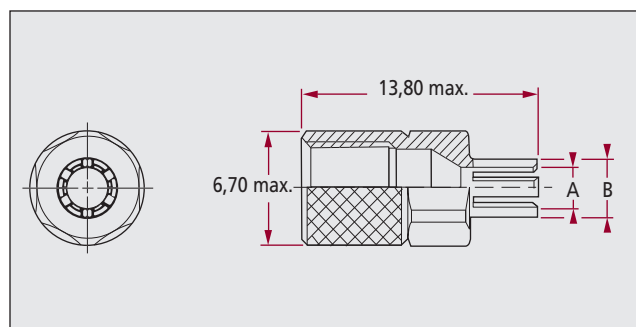


Part number Référence	A max.	G mini.	L1 max.	Part number Référence
DBAS C-76-3	18,50	14,60	79,00	DBAS C 76-70-3
DBAS C-76-7	22,80	18,85	95,00	DBAS C 76-70-7
DBAS C-76-12	27,20	22,10	95,00	DBAS C 76-70-12
DBAS C-76-19	30,60	25,50	95,00	DBAS C 76-70-19
DBAS C-76-27	34,55	27,35	95,00	DBAS C 76-70-27
DBAS C-76-37	37,85	30,40	111,00	DBAS C 76-70-37
DBAS C-76-61	46,45	38,40	111,00	DBAS C 76-70-61

Nota : Mod. A 134 : Without chain. Sans chaînette.  
A 190 : Nylon wire. Attache nylon.

# DBA - DBC Coax braid nut / Reprise de tresse pour coax

For hermetic coax / Pour coax. hermétique

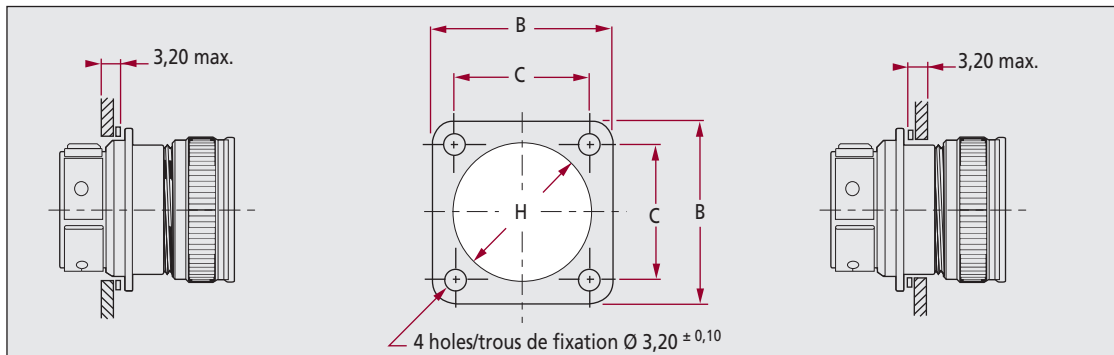


Index Indice	Cable Câble	Part number Référence	A max.	B max.	Allowed wire external Ø extérieur câble admissible
Without/Sans	RG 178/U	046-0006-01	2,50	3,50	140 to/à 2,70
	RG 179/U				
	RG 196/U				
4	RG 174/U	046-0006-02	3,00	4,00	2,70 to/à 2,90
	RG 187/U				
	RG 188/U				
1	RG 180/U	046-0006-03	4,20	5,20	3,40 to/à 3,90
	RG 195/U				
5	RG 141/U	046-0006-04	5,05	6,10	4,50 to/à 5,00

Wiring instruction. Notice de câblage. NC 025-031.

# DBAS Panel seal / Joint plat

## For square flange receptacle / Pour collerette carrée



Front flange mounting Joint avant collerette				Rear flange mounting Joint arrière collerette			
Size Taille	Part number Référence	H max.	B max.	C ± 0,1	H max.	Part number Référence	Size Taille
3	025-0001-03	14,80	22,50	15,90	14,80	025-0001-03	3
7	025-0001-07	17,70	25,70	18,26	18,80	025-0002-07	7
12	025-0001-12	21,10	28,10	20,62	22,00	025-0002-12	12
19	025-0001-19	24,30	30,50	23,02	25,10	025-0002-19	19
27	025-0001-27	29,00	32,80	24,58	27,50	025-0002-27	27
37	025-0001-37	32,30	36,80	30,12	30,50	025-0002-37	37
61	025-0001-61	40,20	45,50	36,48	38,50	025-0002-61	61

Panel seal to order apart. Joint plat à commander séparément.

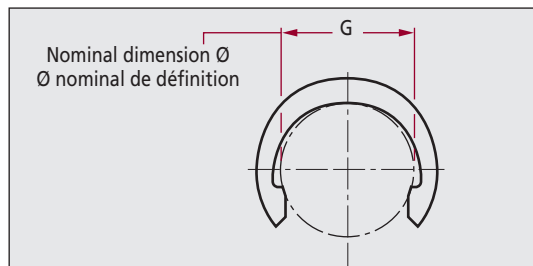
## H.F. o'ring and circlip / Joint torique et clips de plombage

### O'ring for DBAS 74 and DHS 74 H / Joint torique pour DBAS 74 et DHS 74 H

Size Taille	Part number Référence
3	103-0001-15
7	103-0001-17
12	103-0001-19
19	103-0001-22
27	103-0001-24
37	103-0001-26
61	103-0001-29

### Circlip for DBAS C 70 and 74 / Circlip de plombage DBAS C 70 et 74

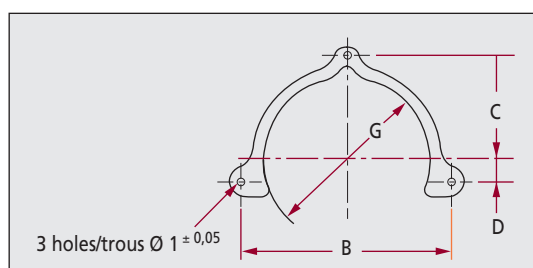
- For dust cap  
Pour capuchon de protection.



Size Taille	Part number Référence
3	100-0065-03
7	100-0065-07
12	100-0065-12
19	100-0065-19
27	100-0009-27
37	100-0009-37
61	100-0065-61

### Leading clip / Clip de plombage

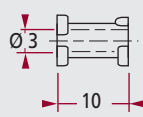
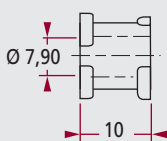
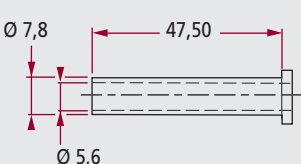
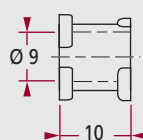
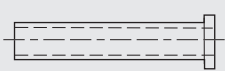
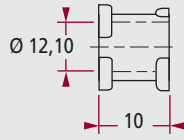
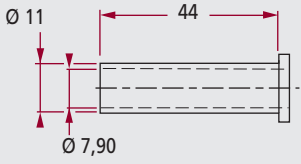

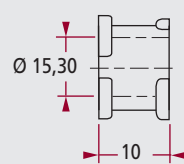
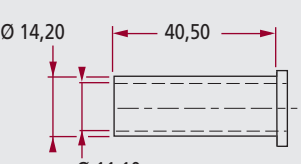


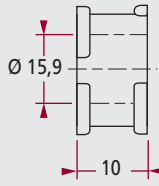
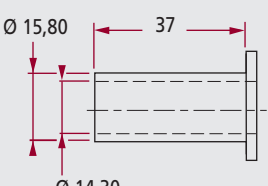

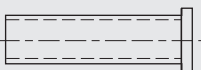
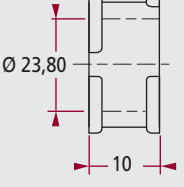
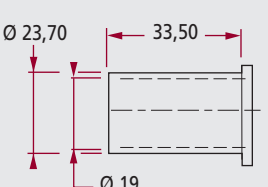

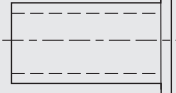
- For plug / Pour fiche.



Size Taille	Part number Référence	B ± 0,1	C ± 0,1	D ± 0,1	G
3	025-0792-03	21,20	10,80	2,00	15,00
7	025-0792-07	24,00	12,30	2,40	17,50
12	025-0792-12	27,60	14,00	2,70	21,30
19	025-0792-19	32,00	16,20	3,25	25,00
27	025-0792-27	36,60	18,60	3,75	28,40
37	025-0792-37	39,60	20,20	4,00	31,10
61	025-0792-61	47,00	24,00	5,20	40,20

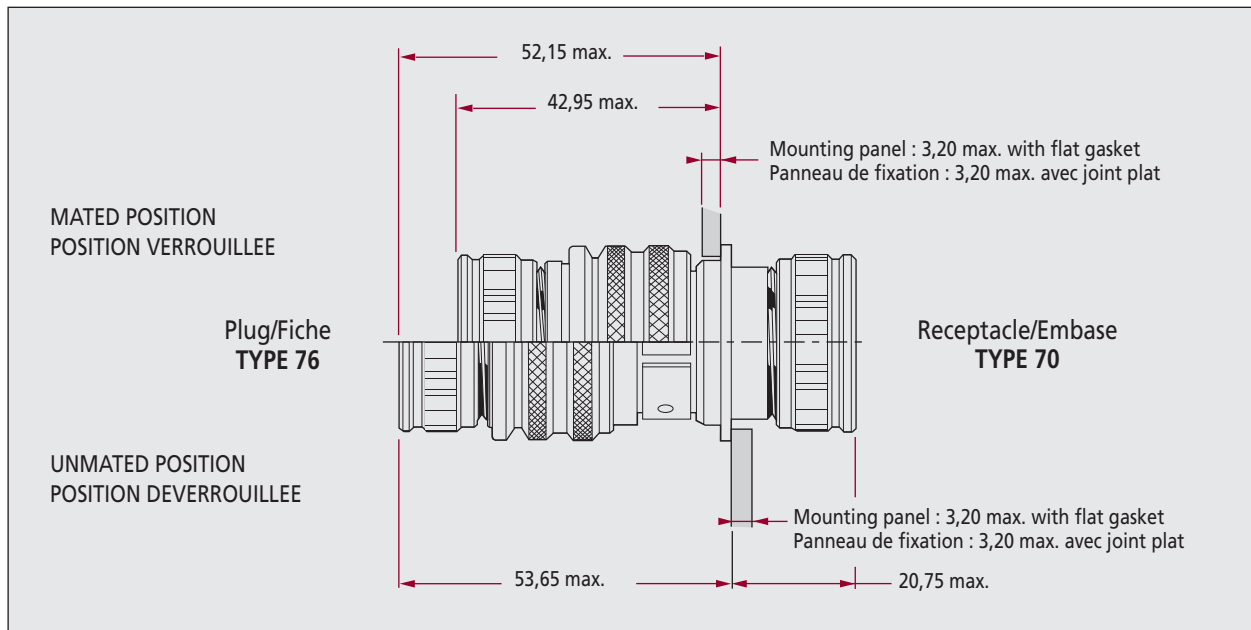
# DBAS Bushings / Manchons

## For cable clamp / Pour serre-câble

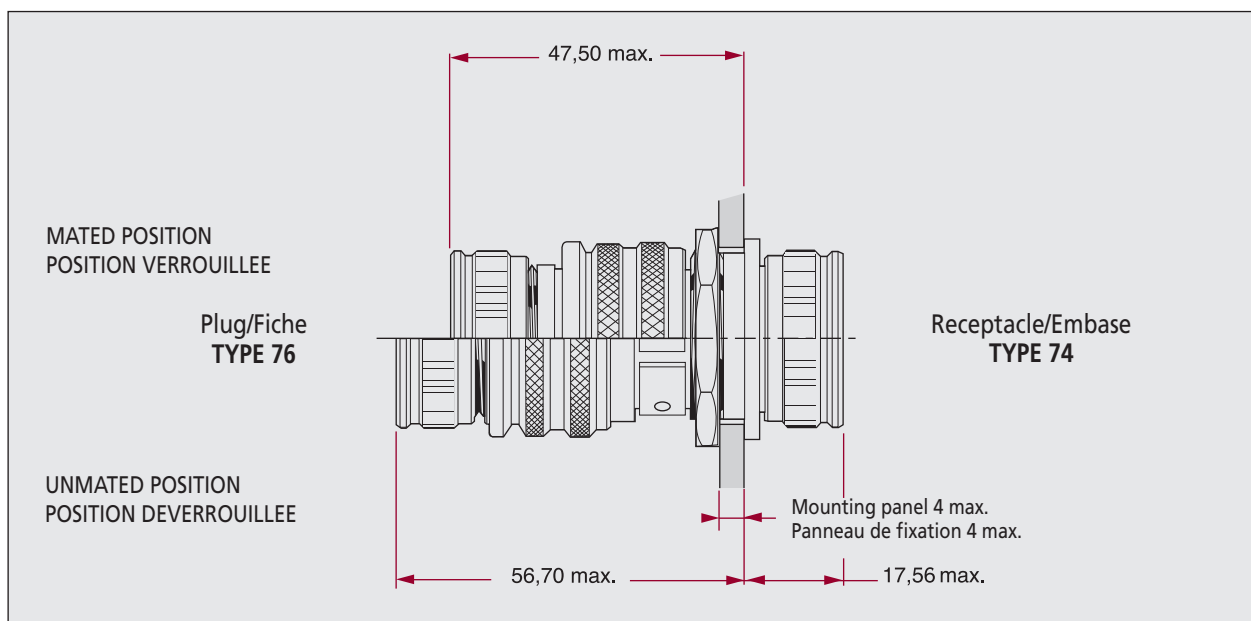
Size Taille	Main bushings Manchons principaux	Middle bushings Manchons intermédiaires		
<b>03</b>	 <p>006-0005-08</p>			
<b>07</b>	 <p>006-0005-12</p>	 <p>006-0006-12</p>		
<b>12</b>	 <p>006-0005-14</p>	 <p>006-0006-12</p>		
<b>19</b>	 <p>006-0005-16</p>	 <p>006-0006-14</p>	 <p>006-0006-12</p>	
<b>27</b>	 <p>006-0005-18</p>	 <p>006-0006-18</p>	 <p>006-0006-14</p>	 <p>006-0006-12</p>
<b>37</b>	 <p>006-0005-20</p>	 <p>006-0006-20</p>	 <p>006-0006-18</p>	 <p>006-0006-14</p>
<b>61</b>	 <p>006-0005-61</p>	 <p>006-0006-24</p>	 <p>006-0006-22</p>	 <p>006-0006-20</p>

# DBAS Mating and unmating dimensions / Accouplements

## Mating DBAS 76 with 70 / Accouplement d'un DBAS 76 avec un 70



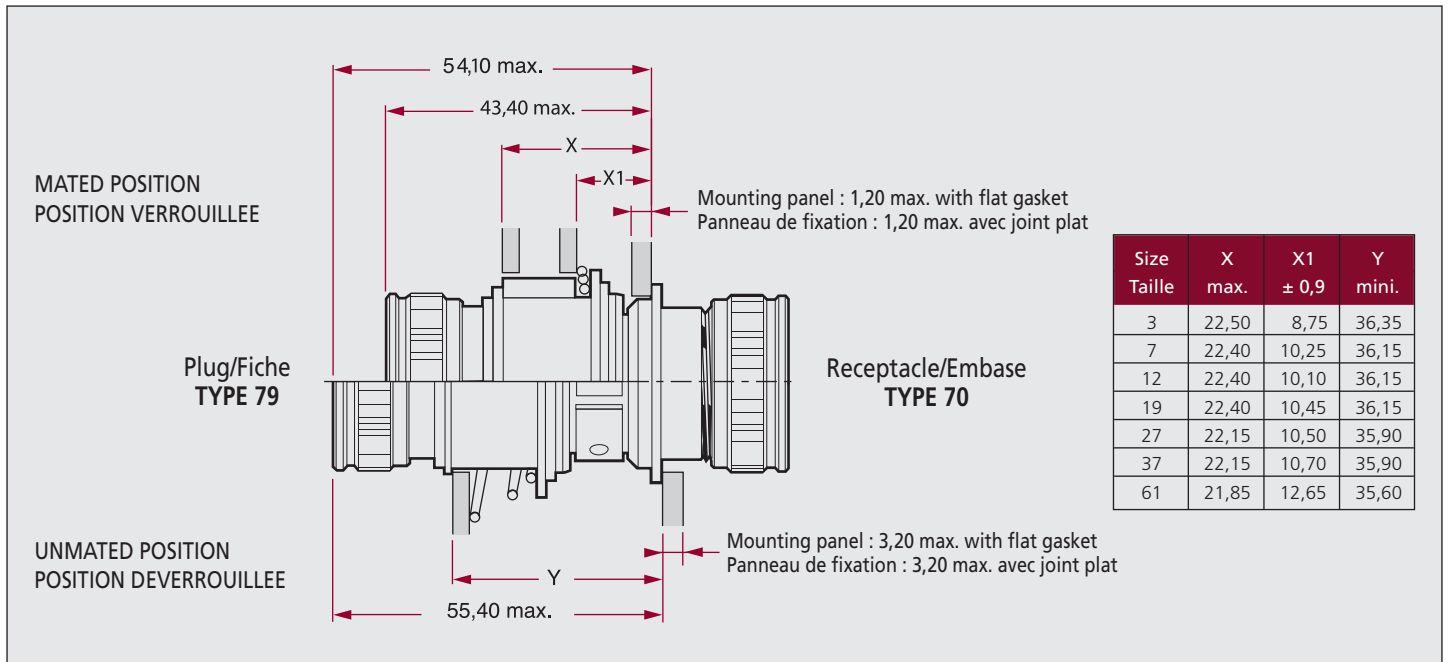
## Mating DBAS 76 with 74 / Accouplement d'un DBAS 76 avec un 74



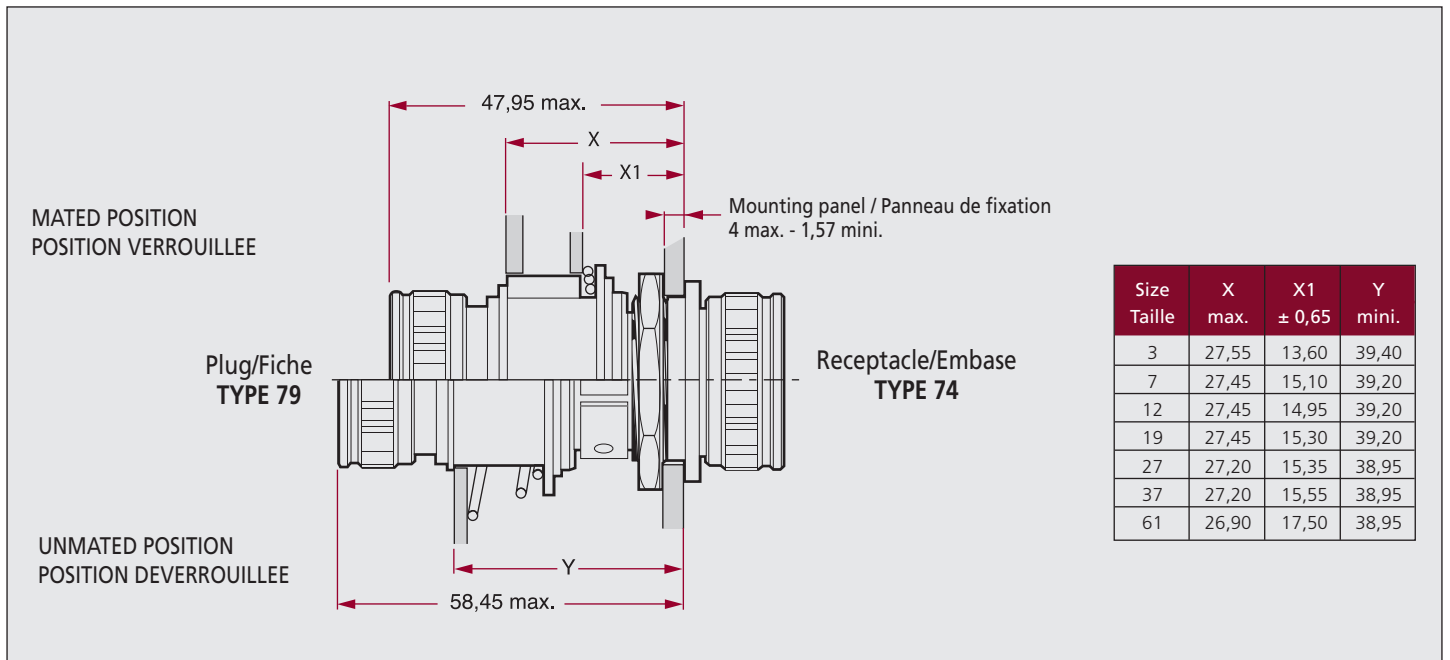


# DBAS Mating and unmating dimensions / Accouplements

## Mating DBAS 79 with 70 / Accouplement d'un DBAS 79 avec un 70



## Mating DBAS 79 with 74 / Accouplement d'un DBAS 79 avec un 74



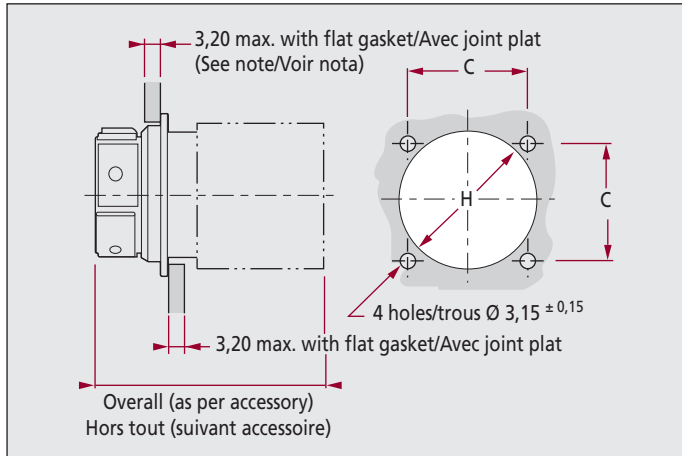
## Rack system mounting / Système de montage des racks

See / Voir NU 025-011

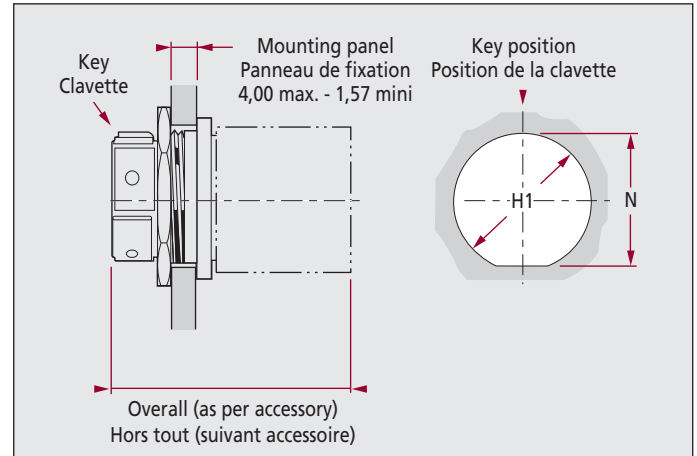
# DBAS Panel cutout / Perçage panneau

## For sealed and hermetic receptacles / Pour embases étanches et hermétiques

### Square flange receptacle / Colerette carrée.



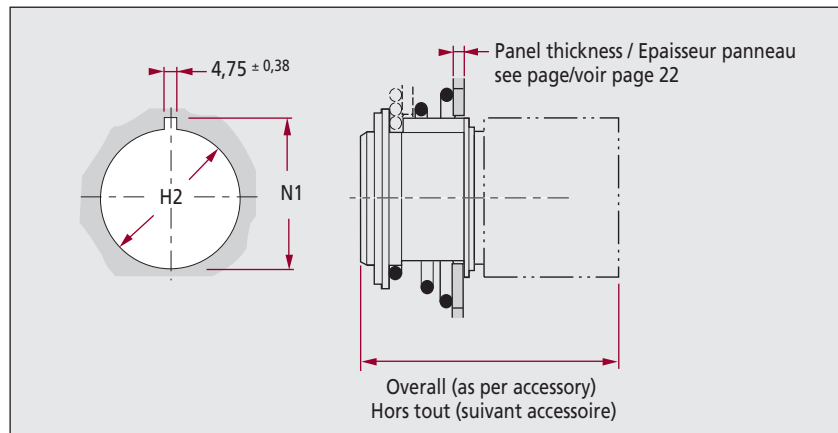
### Jam-nut mounted receptacle / Colerette ronde.



Note : For utilisation on rack connectors, see page 31. Pour utilisation sur prise de rack, voir page 31.

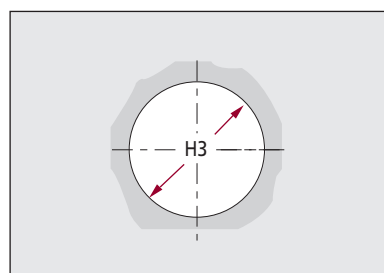
## For sealed receptacle / Pour embase étanche

### Rack and panel connector / Pour prise de rack.



## For hermetic receptacle / Pour embase hermétique

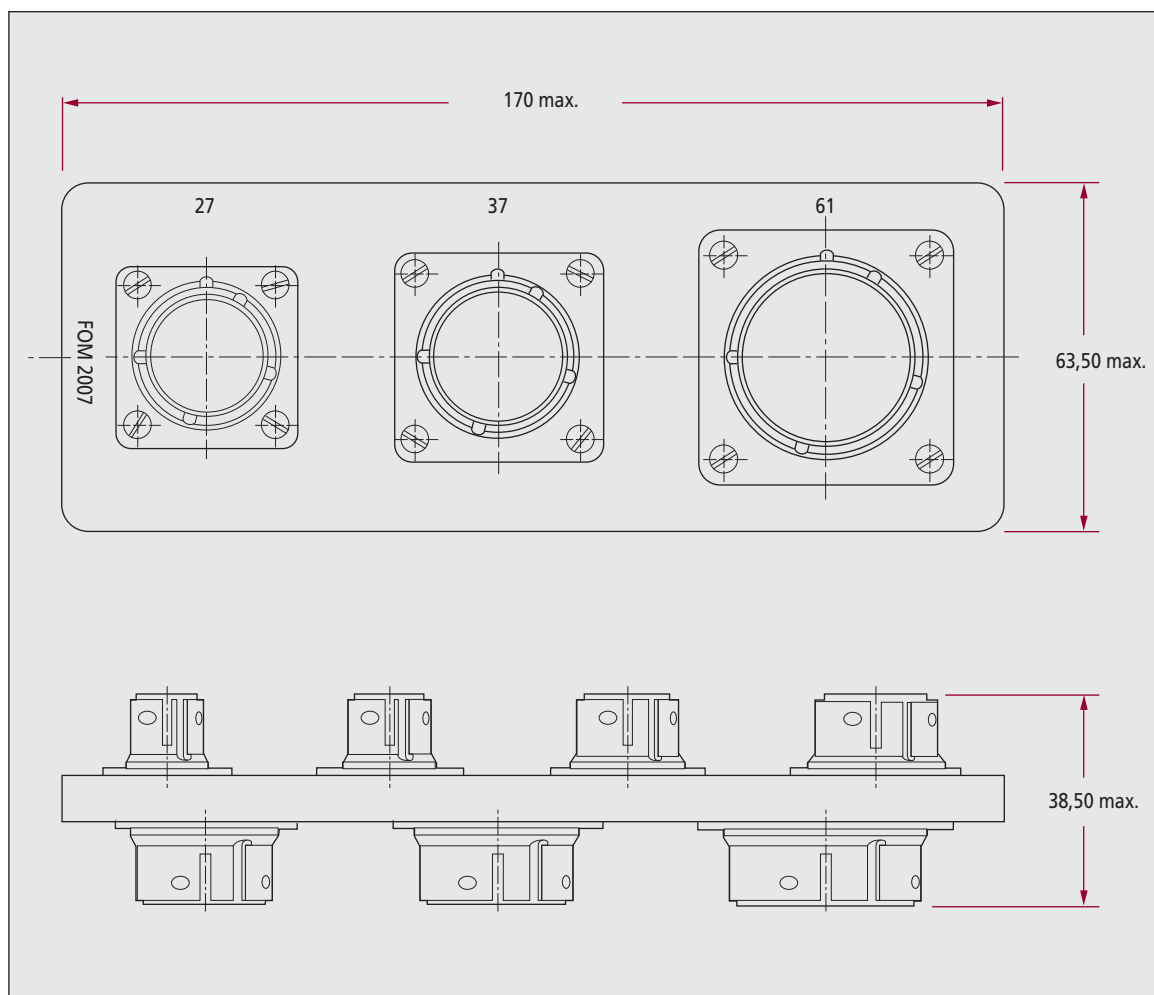
### Solder flange receptacle / Colerette à souder.



Size	C	H	H1	H2	H3	N	N1
Taille	± 0,1	+ 0 - 0,2	+ 0,2 - 0	± 0,38	max.	+ 0,1 - 0	± 0,38
3	15,90	14,80	14,40	17,04	14,40	13,56	21,41
7	18,26	19,40	17,55	20,62	17,55	16,79	24,99
12	20,62	22,60	20,73	23,80	20,73	19,91	27,96
19	23,02	25,75	25,48	26,97	25,48	24,61	31,34
27	24,58	28,95	28,65	30,56	28,65	27,81	34,92
37	30,12	32,35	31,83	34,92	31,83	30,99	38,89
61	36,48	40,20	38,20	42,85	38,20	37,26	47,22

# DBAS Tightening fixture / Support de serrage

For Push-pull connectors plug FOM-2007 / Pour connecteur Push-pull fiche, réf. FOM-2007.

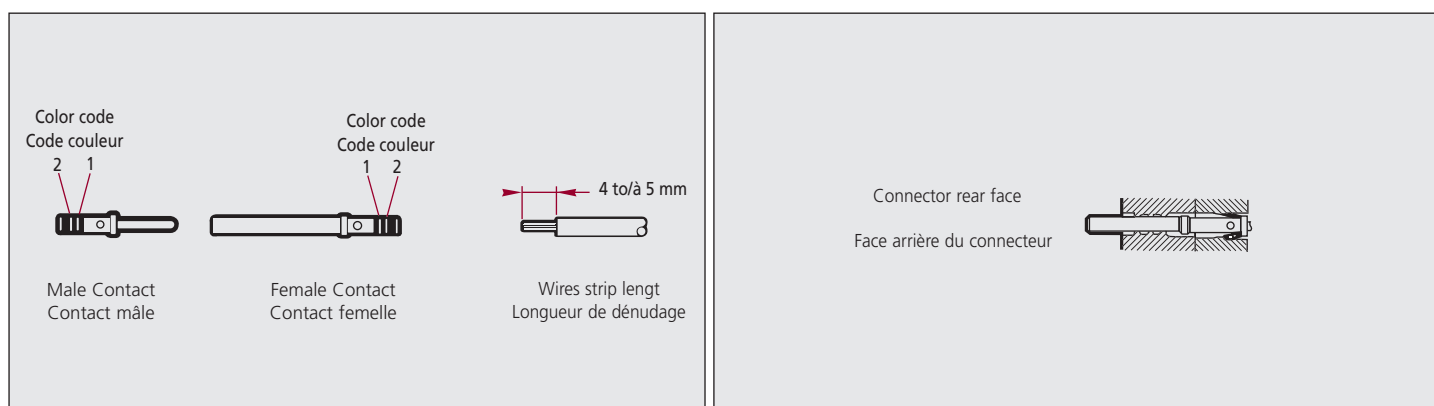


## Lengths of lanyard / Longueur cordon de largage

MOD	3	7	12	19	27	37	61	MOD	3	7	12	19	27	37	61
614	± 2,10	± 2,10	± 2,10	± 2,10	± 2,10	± 2,10	± 2,10	614	± 2,10	± 2,10	± 2,10	± 2,10	± 2,10	± 2,10	± 2,10
Standard	120,35	120,10	119,95	119,70	119,40	119,20	118,35	M	495,05	494,80	494,65	494,40	494,10	493,90	493,05
A	134,95	134,70	134,55	134,30	134,00	133,80	132,95	N	99,35	99,10	98,95	98,70	98,40	98,20	97,35
B	164,95	164,70	164,55	164,30	164,00	163,80	162,95	P	295,05	294,80	294,65	294,40	294,10	293,90	293,05
C	194,95	194,70	194,55	194,30	194	193,80	192,95	Q	191,05	190,80	190,65	194,40	190,10	189,90	189,05
D	205,35	205,10	204,95	204,70	204,40	204,20	203,35	R	109,65	109,40	109,25	109,00	108,70	108,50	107,65
E	217,65	217,40	217,25	217,00	216,70	216,50	215,65	S	154,25	154,00	153,85	153,60	153,30	153,10	152,25
F	230,65	230,40	230,25	230,00	229,70	229,50	228,65	T	76,05	75,80	75,65	75,40	75,10	74,90	74,05
G	145,05	144,80	144,65	144,40	144,10	143,90	143,05	U	119,47	119,22	119,07	118,82	118,52	118,32	117,47
H	95,05	94,80	94,65	94,40	94,10	93,90	93,05	V	92,70	92,70	92,70	92,70	92,70	92,70	92,70
K	125,45	125,20	125,05	124,80	124,50	124,30	123,45	W	171,00	171,00	171,00	171,00	171,00	171,00	171,00
L	245,05	244,80	244,65	244,40	244,10	243,90	243,05	X	358,50	385,20	385,15	384,90	384,60	384,40	384,55

For other lengths of lanyard, consult us. Pour autres longueurs de câble, nous consulter.

# DBAS Contacts



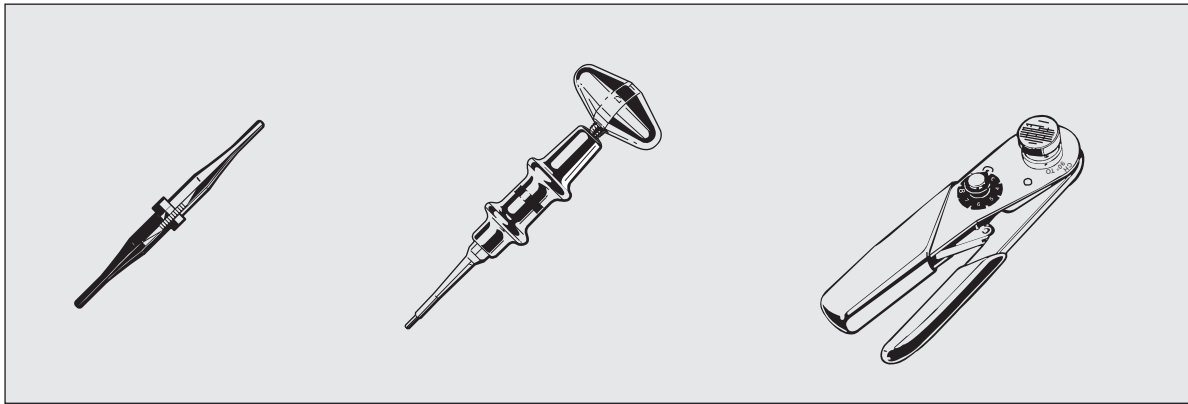
CONTACTS / CONTACTS							CABLES / CÂBLES				SEALING PLUG/OBTURATEURS	
New Nouvelle Reference	Type Genre	Size Taille	Indice Index	Color code / Code couleur			Observations Observations	Section in/en mm <sup>2</sup>	AWG Wire Gauge	Ø over sheath Ø sur gaine	Part number Référence	Color code Code couleur
				1	2	Reper Repère						
028-0108-22	P	22		Green Vert	-	-	-	0,15 to/à 0,38	22 - 26	0,71 to/à 1,25	028-0102-22	Yellow Jaune
028-0113-22	S											
006-0937-20	P	20		Red Rouge	Red Rouge	-	-	0,22 to/à 0,60	20 - 24	1,01 to/à 2,10	006-0893-20	Red Rouge
006-0912-20	S											
006-0972-20	P	20	-	Red Rouge	White Blanc	-	Reduced bucket contact Contact à fût réduit	0,055 to/à 0,15	26 - 30	1,01 to/à 2,10	006-0893-20	Red Rouge
006-0973-20	S											
006-0044-20	P	20	-	Red Rouge	Brown Marron	-	Enlarged bucket contact Contact à fût agrandi	0,22 to/à 0,93	18 - 24	1,01 to/à 2,10	006-0893-20	Red Rouge
006-0055-20	S											
006-1186-20	P	20	-	Red Rouge	Red Rouge	Yellow point Point jaune	Contact chromel	0,22 to/à 0,60	20 - 24	1,01 to/à 2,10	006-0893-20	Red Rouge
006-1187-20	S											
025-0404-20	P	20	-	Red Rouge	Brown Marron	Yellow point Point jaune	Contact chromel	0,38 to/à 0,93	18 - 22	1,01 to/à 2,10	006-0893-20	Red Rouge
025-0405-20	S											
006-1188-20	P	20	-	Red Rouge	Red Rouge	Black point Point noir	Contact alumel	0,22 to/à 0,60	20 - 24	1,01 to/à 2,10	006-0893-20	Red Rouge
006-1189-20	S											
025-0402-20	P	20		Red Rouge	Brown Marron	Black point Point noir	Contact alumel	0,38 to/à 0,93	18 - 22	1,01 to/à 2,10	006-0893-20	Red Rouge
025-0403-20	S											
006-1060-20	P	20	-	Repère Co		-	Contact constantan	0,22 to/à 0,60	20 - 24	1,01 to/à 2,10	006-0893-20	Red Rouge
006-1062-20	S											
025-0406-20	P	20	-	Red Rouge	Purple Violet	Repère Co Co reper	Contact constantan	0,38 to/à 0,93	18 - 22	1,01 to/à 2,10	006-0893-20	Red Rouge
025-0407-20	S											
006-0937-16	P	16	-	Blue Bleu	Blue Bleu	-	-	0,60 to/à 1,34	16 - 20	1,35 to/à 2,62	006-0893-16	Red Rouge
006-0912-16	S											
006-1102-16	P	16	-	Blue Bleu	Orange Orange	-	Enlarged Bucket contact Contact à fût agrandi	1,91	14	1,35 to/à 2,62	006-0893-16	Blue Bleu
006-1104-16	S											
025-0870-16	P	16	-	Blue Bleu	Blanc White	-	Reduced bucket contact Contact à fût réduit	0,055 to/à 0,15	26 - 30	1,35 to/à 2,62	006-0893-16	Blue Bleu
025-0871-16	S											
006-0937-12	P	12	-	Yellow Jaune	Yellow Jaune	-	-	1,91 to/à 3,18	12 - 14	2,51 to/à 4,01	006-0892-12	Yellow Jaune
006-0912-12	S											
006-1157-12	P	12	-	Yellow Jaune	Blue Bleu	-	Reduced bucket contact Contact à fût réduit	0,60 to/à 1,34	16 - 20	2,51 to/à 4,01	006-0892-12	Yellow Jaune
006-1159-12	S											
005-0893-08	P	8	8	-	-	-	Solder contact Contact à souder	5,30 to/à 8,98	8 - 10	3,80 to/à 5,15	006-0893-08	Green Vert
005-0896-08	S											
005-0257-08	P	8	87	Red Rouge	Brown Marron	-	Reduced bucket contact Contact à fût réduit	5,30	10	3,80 to/à 5,15	006-0893-08	Green Vert
005-0258-08	S											
006-0041-08	P	8	88	Red Rouge	-	-	-	8,98	8	3,80 to/à 5,15	006-0893-08	Green Vert
006-0040-08	S											

Standards contacts delivered with connector. Contacts standards livrés avec le connecteur.

Nota : Following ISO 8843 norme, it's possible to have only one band, if the colour of bands 1 and 2 is identical.

Suivant la norme ISO 8843, il est possible d'avoir une seule bande de couleur, si la couleur des bandes 1 et 2 est identique.

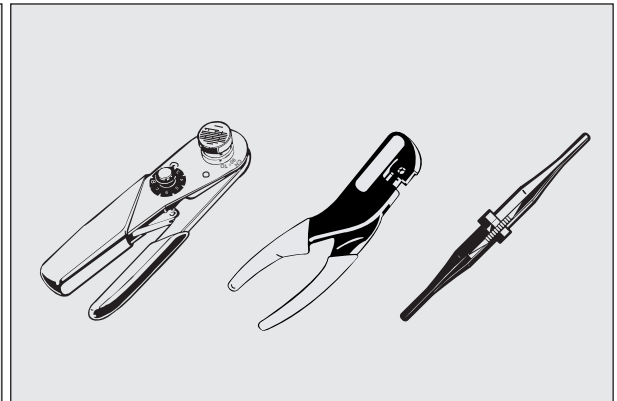
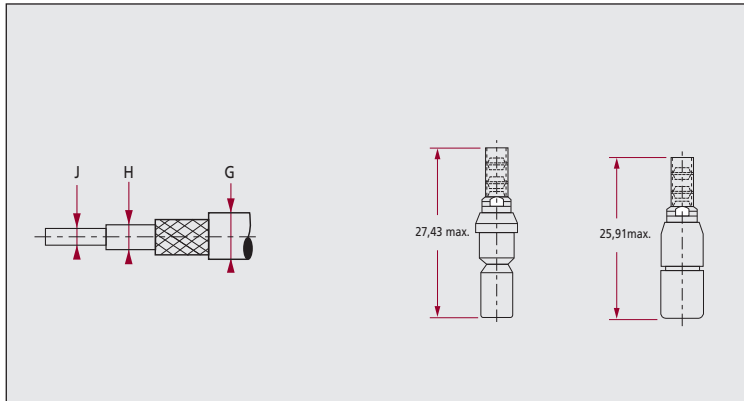
# DBAS Tools / Outillages



TOOLS / OUTILLAGE				
Insertion and extraction tool, wired contacts Outil d'insertion et d'extraction contacts câblés	Extraction tool non wired contacts Outils d'extraction contacts non câblés		Crimping tool / Pince à sertir	
	Part number Référence	Alternate end Embout de rechange	Part number Référence	Turret had part number Référence de la tourelle
006-0114-22	-	-	057-0463-12	057-0470-32
006-0902-20	057-0481-60	057-0502-60	057-0461-11	057-0462-21
006-0902-20	057-0481-60	057-0502-60	057-0463-12	057-0464-32
006-0902-20	057-0481-60	057-0502-60	057-0461-11	057-0462-21
006-0902-20	057-0481-60	057-0502-60	057-0461-11	057-0462-21
006-0902-20	057-0481-60	057-0502-60	057-0461-11	0579-0462-21
006-0902-20	057-0481-60	057-0502-60	057-0461-11	057-0462-21
006-0902-20	057-0481-60	057-0502-60	057-0461-11	057-0462-21
006-0902-20	057-0481-60	057-0502-60	057-0461-11	057-0462-21
006-0902-20	057-0481-60	057-0502-60	057-0461-11	057-0462-21
006-0902-16	057-0481-60	057-0499-60	057-0461-11	057-0462-21
006-0902-16	057-0481-60	057-0499-60	057-0461-11	057-0462-21
006-0902-16	057-0481-60	057-0499-60	057-0461-11	057-0462-21
006-0902-16	057-0481-60	057-0500-60	057-0461-11	057-0462-21
006-0902-16	057-0481-60	057-0500-60	057-0461-11	057-0462-21
006-0902-08	057-0616-60	-	Soldered/A souder	-
006-0902-08	057-0616-60	-	057-0486-15	057-0065-00
006-0902-08	057-0616-60	-	057-0486-15	057-0065-00

# DBAS Contacts / Contacts

## Coax / Coaxiaux



CABLES/CABLES				CONTACTS/CONTACTS			TOOLS/OUTILLAGES					
				COAX	MALES/MALES	FEMALES/FEMELLES						
Part number Référence	G max.	H max.	J max.	Index Indice	Part number complete contact Référence contact complet	Part number complete contact Référence contact complet	Crimping tool/Pince à sertir			Tools/Outils		
							Inter contact Contact intérieur	Crimping pilot stop Butée sertissage	Sleeve Manchon	Insertion Insertion	Extraction Extraction	
K 22-3												
RG 161/U												
RG 174/U												
RG 178/U												
RG 178 A/U												
RG 179/U	2,95	1,52	0,76	Without sans	005-0920-00	005-0921-00	057-0463-12	057-0513-32	057-0519-05	006-0902-08	006-0902-08	
RG 187/U												
RG 188/U												
RG 196/U												
1709-6												
RG 180/U												
RG 195/U	3,94	2,62	0,76	1	005-0919-00	005-0914-00	057-0463-12	057-0513-32	057-0518-05	006-0902-08	057-0616-60	
Spécial	2,95	1,52	0,97	9	005-0913-00	005-0922-00	057-0463-12	057-0513-32	057-0519-05	006-0902-08	006-0902-08	
50 PPDT	3,90	2	0,70	F1	005-0065-00	005-0066-00	057-0463-12	057-0513-32	057-0518-05	006-0902-08	057-0616-60	
RG 223/U												
Double braid	5,50	3,04	0,97	F7	005-0983-00	005-0984-00	057-0463-12	057-0513-32	057-0520-05	006-0902-08	057-0616-60	
Double tresse												
1709/33	2,85	1,75	0,70	F8	005-1364-00	005-1365-00	057-0463-12	057-0513-32	057-0518-05	006-0902-08	057-0616-60	
66856	4,20	3,00	0,97	F9	005-1445-00	005-1446-00	057-0463-12	057-0513-32	057-0518-05	006-0902-08	057-0616-60	

Standards contacts delivered with connector. Contacts standards livrés avec le connecteur.

For wiring of coax contacts imperatively use the directions for wiring NC 025 011. Pour câbler les contacts coaxiaux, utiliser impérativement la notice de câblage NC 025 011.

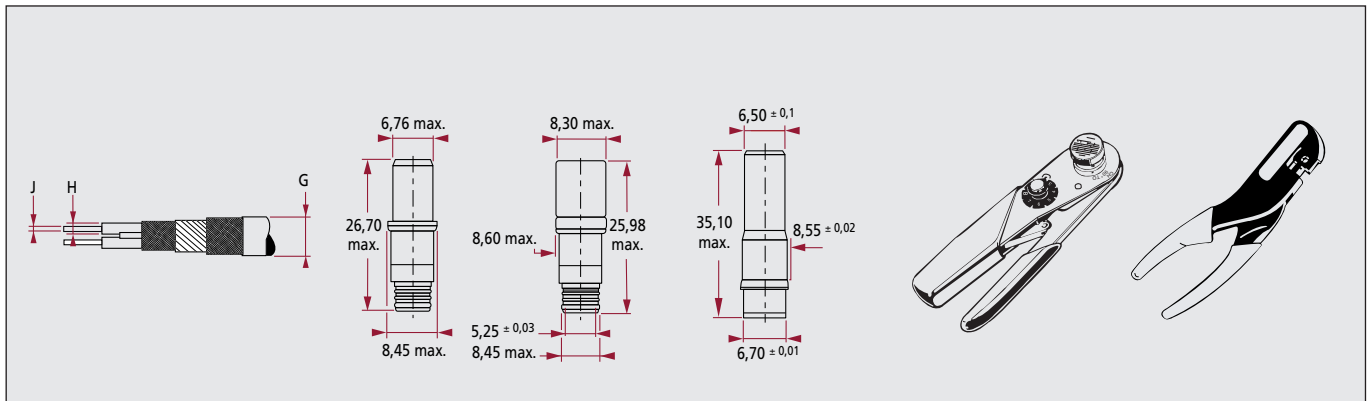
## Micro coax size 16 / Micro coax taille 16

CONTACTS/CONTACTS			CRIMPING/SERTISSAGE			TOOLS/OUTILS
Coax wire used Câble utilisé	Part number Référence	Type Genre	Contact Contact	Crimping tool Pince à sertir	Positioner Positionneur	Wired contacts insertion/extraction tools Insertion et extraction des contacts câblés
RG 196 A/U	025-0847-00	P	Inner/Intérieur	057-0463-12	057-0517-32	006-0902-16
RG 178 B/U			Outer/Extérieur	057-0461-11	057-0462-21	
RG 196 A/U	025-0848-00	S	Inner/Intérieur	057-0463-12	057-0517-32	006-0902-16
RG 178 B/U			Outer/Extérieur	057-0461-11	057-0462-21	

Wiring NC 025 071. Notice de câblage NC 025 071.

# DBAS Contacts and tools / Contacts et outillages

## Size 6 bifilar / Taille 6 bifilaires



CABLES					CONTACTS				TOOLS/OUTILLAGE				
					Complete contacts part number Référence contact complets		Sealing plug Faux contact						
Référence Part-Number	Core Size Taille de l'âme	G max.	H	J	Index Indice	Males Mâles	Females Femelles	Part number For P and S Référence Pour P et S	Color Couleur	Inner contact Contact intérieur	Locator Butée	Sleeve Manchon	Extraction tool Outils d'extraction
F 2709/9	22	4,80	1,68	0,80	Without Sans	025-0709-01	025-0710-01	025-0689-06	Blue Bleu	057-0463-12	057-0470-32	057-0088-00	025-0711-06
F 2709/12	20	5,35	2,03	1									
F 2709/3	24	4,05	1,37	0,60	M4	025-0925-00	025-0926-00	025-0689-06	Blue Bleu	057-0463-12	057-0470-32	057-0088-00	025-0711-06
17/176-00002		2,59	1,12										

Standards contacts delivered with connector. Contacts standards livrés avec le connecteur.

For wiring of bifilar contacts use the directions for wiring NC 025 021. Pour câblage des contacts bifilaires, voir la notice de câblage NC 025 021.

## Micro coax size 12 / Micro coax taille 12



Coax wire used Câble utilisé	Part number P complete contact Référence P contact complet	Part number S complete contact Référence S contact complet	Crimping tool Pince à sertir	Positionner Positionneur	Sleeve crimping tool Pince à sertir manchon	Insertion/extraction tool Outils Insertion/extraction
Shielded/Blindé 24	006-1082-00	006-1080-00	057-0463-12	057-0524-32	057-0520-05	006-0902-12
RG 180 B	006-1089-00	006-1091-00	057-0463-12	057-0524-32	057-0520-05	006-0902-12
RG 195 A						
Shielded/Blindé 24	006-1092-00	006-1093-00	057-0463-12	057-0524-32	057-0520-05	006-0902-12
RG 174						
RG 188 A						
Shielded/Blindé 28-30	006-1094-00	006-1095-00	057-0463-12	057-0524-32	057-0520-05	006-0902-12
RG 178 B						
RG 187 A	006-1097-00	006-1096-00	057-0463-12	057-0524-32	057-0520-05	006-0902-12
RG 196 A						
F 1703-66	006-1183-00	006-1184-00	057-0463-12	057-0524-32	057-0520-05	006-0902-12

Wiring NC 025 041. Notice de câblage NC 025 041.



**INOGIA**  
DISTRIBUTION

E-mail : [info@inogia.com](mailto:info@inogia.com) - Tel. : +33 1 34 61 80 84

[www.inogia.com](http://www.inogia.com)