



DEUTSCH



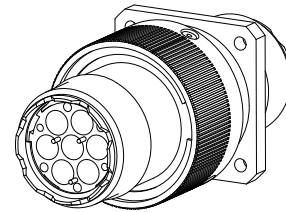
SRC series

Signal Connector with bayonet Locking System

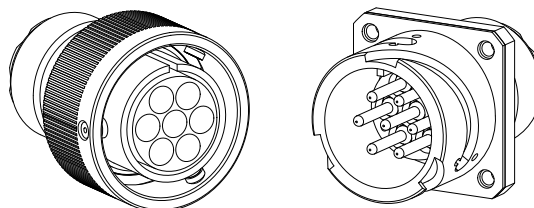
Derived from VG95234 & in accordance with the NF F 61-030 standard

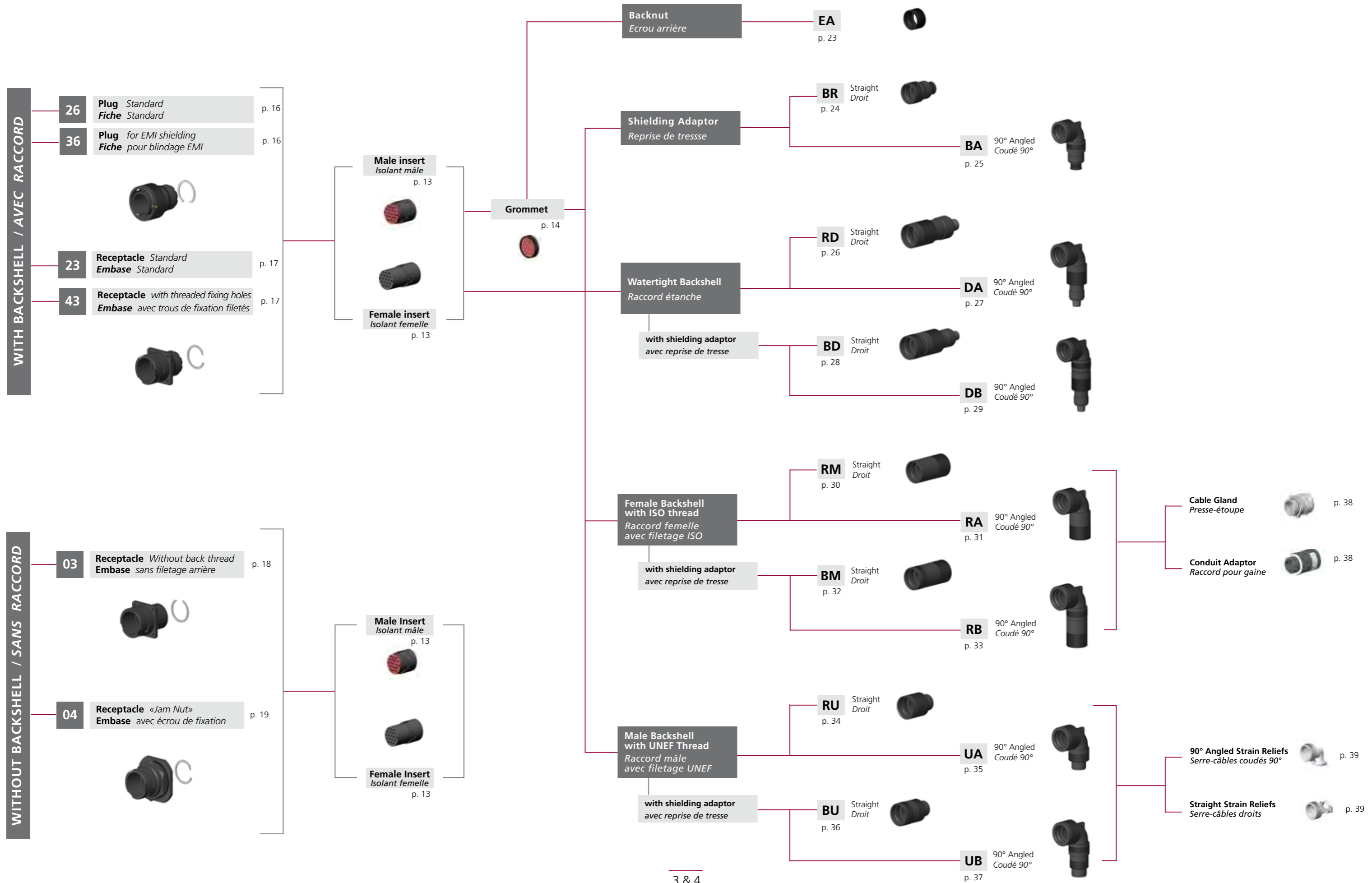
Connecteur de signal, verrouillage à baïonnette

dérivé de la norme VG95234 & conforme à la NF F 61-030



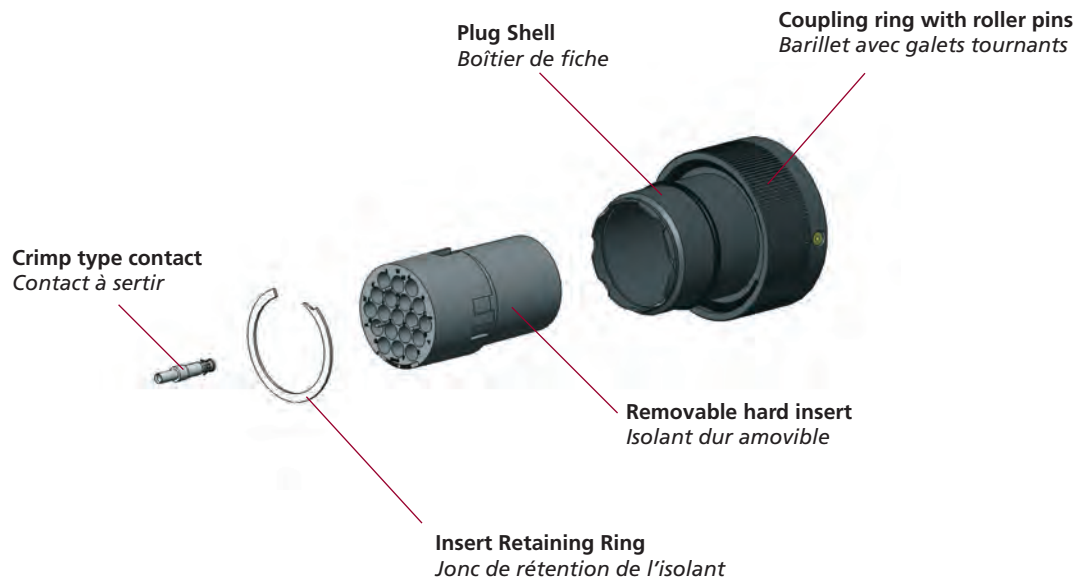
- Connector in accordance with NF F 61-030
Connecteur conforme à la norme NF F-61-030
- In accordance with the ROHS directive / *Conforme à la directive ROHS*
- Reverse bayonet connector derived from VG 95234 standard
Connecteur à verrouillage bayonnette dérivé de la norme VG95234
- Hard thermoplastic insert is self-extinguishing and halogene free
Isolant dur sans halogène conforme aux exigences feu-fumée
- Removable and interchangeable inserts (plug and receptacle can be male or female)
Isolant démontable et réversible permettant le changement de clavetage sur site
- Removable contacts retained by spring clip for a safe and quick cabling
Contacts avec clips permettant un câblage rapide et facile
- Connector can be supplied fully assembled or in spare parts
Connecteur pouvant être livré assemblé ou en pièces détachées
- Many angled or straight backshells for integrating in different configurations
Différents raccords droits ou coudés pour intégration dans multiples configurations



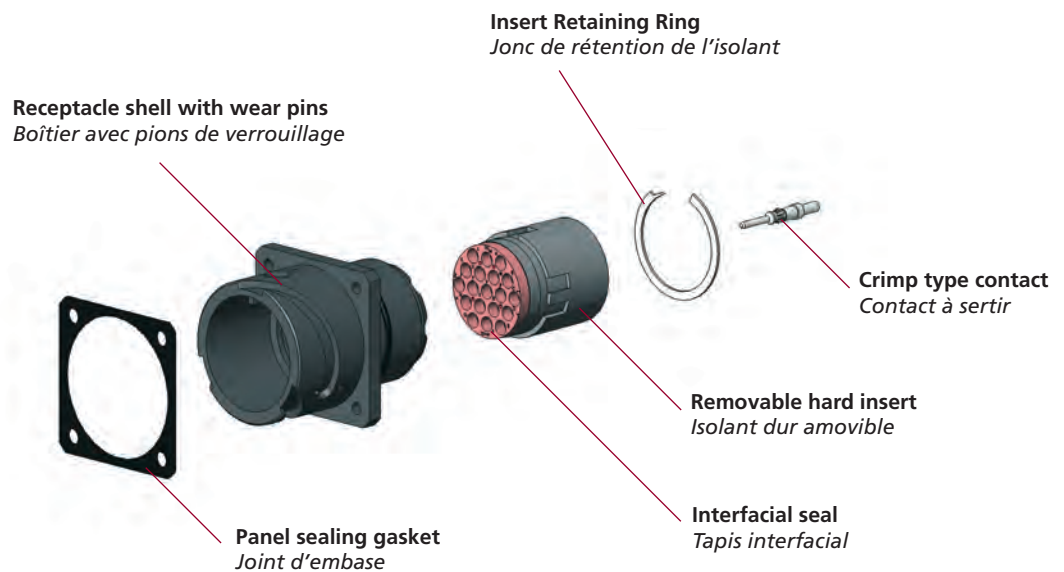


Main Characteristics	2	<i>Caractéristiques principales.....</i>	2
Synoptic	3-4	<i>Synoptique.....</i>	3-4
Synoptic : Plug & Receptacle	6	<i>Synoptique : Fiche et embase.....</i>	6
Technical Characteristics	7	<i>Caractéristiques techniques.....</i>	7
Part Numbering System : Assembled Connectors	8	<i>Système de référence : Connecteurs assemblés</i>	8
<u>Arrangements</u>		<u>Arrangements</u>	
Selection Chart	9	<i>Choix des arrangements</i>	9
Keying System	9	<i>Système de détrompage.....</i>	9
Front view of the male insert.....	10	<i>Vue avant des isolants</i>	10
Crimp Contacts	11	<i>Contacts à sertir.....</i>	11
Part Numbering System : Shells.....	12	<i>Système de référence : Boîtiers.....</i>	12
Inserts.....	13	<i>Isolants.....</i>	13
Cavities Shutters.....	13	<i>Obturateurs d'alvéoles.....</i>	13
Grommets	14	<i>Grommets</i>	14
Panel Gaskets.....	15	<i>Joint d'embase.....</i>	15
<u>Plug & Receptacle : Part Numbers & Dimensions</u>		<u>Références et Dimensions des fiches et embases</u>	
Plugs : Standard - Type 26	16	<i>Fiches standards - Type 26</i>	16
Plugs for EMI shielding - Type 36	16	<i>Fiches pour blindage EMI - Type 36</i>	16
Receptacles : Standard - Type 23	17	<i>Embases standards - Type 23</i>	17
Receptacles with threaded fixing holes - Type 43	17	<i>Embases avec trous de fixation filetés - Type 43.....</i>	17
Receptacles without back thread - Type 03	18	<i>Embases sans filetage arrière - Type 03</i>	18
Receptacles "Jam nut" - Type 04	19	<i>Embases avec écrou de fixation - Type 04</i>	19
Panel Cut Out	20 -21	<i>Perçage panneaux.....</i>	20 -21
Part Numbering System : Backshells	22	<i>Système de référence : Raccords arrières.....</i>	22
Backshells Dimensions.....	23-37	<i>Dimensions des raccords arrières</i>	23-37
<u>Accessories</u>		<u>Accessoires</u>	
Cable glands	38	<i>Presse-étoupes.....</i>	38
Conduit Adaptors.....	38	<i>Raccords pour gaines annelées</i>	38
Reducers.....	38	<i>Réducteurs.....</i>	38
Straight and 90° angled Strain Reliefs.....	39	<i>Serre-câbles droits et coudés 90°.....</i>	39
Protective Caps	40	<i>Bouchons de protection</i>	40
Safety Instructions.....	41	<i>Consignes de sécurité.....</i>	41
Attestations	42	<i>Certifications</i>	42

■ Plug / Fiche



■ Receptacle / Embase



Electrical

Withstand Voltage : see page 10
 Insulation Resistance : > 5000 MΩ
 Crimp Contact : AWG16, 12 and 8
 Max. rating : see page 9
 Contact Resistance :
 AWG16 : < 2.5 mΩ - AWG12 : < 1.3 mΩ - AWG8 : < 0.9 mΩ
 Creepage distance / Clearance distance :
 In mated conditions, interfacial seal in compression

Electrique

Tension de tenue : voir tableau page 10
 Résistance d'isolement : > 5000 MΩ
 Contacts à sertir : AWG 16, 12 et 8
 Intensité max. : voir page 9
 Résistance de contact :
 AWG16 : < 2.5 mΩ - AWG12 : < 1.3 mΩ - AWG8 : < 0.9 mΩ
 Ligne de fuite / Distance dans l'air :
 Connecteur accouplé, tapis interfacial en compression

	16S-1	18-12	18-19	20-15	22-14	24-10	28-21	32A13	36A22	40A35	40A60
Contacts	AWG16S	AWG16	AWG16	AWG12	AWG16	AWG8	AWG16	AWG12	AWG12	AWG12	AWG16
Creepage Distance / Ligne de fuite	10 (0.394)	11 (0.433)	11 (0.433)	13 (0.512)	11 (0.433)	12,5 (0.492)	11 (0.433)	14 (0.551)	12,5 (0.492)	12 (0.472)	11 (0.433)
Clearance Distance / Distance dans l'air	10 (0.394)	10,5 (0.413)	10,5 (0.413)	12,5 (0.492)	10,5 (0.413)	12 (0.472)	10,5 (0.413)	13,5 (0.531)	12 (0.472)	11,5 (0.453)	10,5 (0.413)

mm / (inch)

Material

Shell : Aluminium alloy
 Shell plating :
 Black passivation - 250 H Salt Spray - Conductive
 Black anodizing - 500 H Salt Spray - Non Conductive
 Contact : Gold or silver plated brass
 Insert :
 Halogen & phosphorus free Thermoplastic
 UL94V0
 Requirement 2 according to NF F 16-101 & NF F 16-102
 Insert CTI : 600 V following IEC 60112
 Grommet & Interfacial seal : Silicone
 Requirement 4 according to NF F 16-101 & NF F 16-102
 Retaining Ring : Stainless steel

Matières

Boîtier : Alliage d'aluminium
 Traitement de surface des boîtiers :
 Passivation noire - 250 H BS - Conducteur
 Oxydation noire - 500 H BS - Non conducteur
 Contact : Laiton doré ou argenté
 Isolant :
 Thermoplastique sans halogène et sans phosphore
 UL94V0
 Exigence 2 selon NF F 16-101 et NF F 16-102
 IRC isolant : 600 V selon CEI 60112
 Grommet et tapis interfacial : Silicone
 Exigence 4 selon NF F 16-101 et NF F 16-102
 Jonc de maintien : inox

Physico-chimique

Service Temperature : -40°C +100°C (-40°F +212°F)
 Salt Spray : 250 or 500 hours depending on the treatment
 Protection Index : IP 66 mated with suitable backshell according to EN60529
 Fluid Resistance : gasoil, mineral oil, acid, base and cutting fluid

Physico-chimique

Température de service : -40°C +100°C
 Brouillard salin : 250 ou 500 heures selon traitement
 Indice de protection : IP 66 accouplé avec raccords adaptés selon EN60529
 Résistance aux fluides : gazole, huile minérale, acide, base et huile de coupe

Mechanical

Durability : 500 mating cycles
 Vibration : 5 g
 Shocks : 30 g - 18 ms semi-sinusoidale
 Keying System : 3 to 5 positions

Mécanique

Endurance : 500 manoeuvres
 Vibration : 5 g
 Chocs : 30 g - 18 ms semi-sinusoidale
 Clavetage : 3 à 5 positions

Assembled connectors with insert, with or without backshell

Connecteurs assemblés avec isolant, avec ou sans raccord arrière

SRC R 23 X 28-21 P N

Assembled Connectors with insert / Connecteurs assemblés avec isolant

RU K G

Backshell / Raccord arrière

Shell Types / Types de boîtiers

Receptacles / Embases

- 03 Without Back Thread / Sans filetage arrière
- 04 Jam nut / Avec écrou de fixation
- 23 Standard
- 43 With threaded fixing holes / Avec trous de fixation filetés

Plugs / Fiches

- 26 Standard
- 36 For EMI shielding / Pour blindage EMI

Shell Plating / Finitions des boîtiers

- P** Black passivation - 250 H Salt Spray - Conductive
Passivation noire - 250 H - brouillard salin - Conducteur
- X** Black anodizing - 500 H Salt Spray - Non Conductive
> Except 36 shell type
Oxydation noire - 500 H - brouillard salin - Non conducteur
> sauf pour le type de boîtier 36

Shell Size and Arrangements > pages 10

Tailles et arrangements des boîtiers

Insert Types / Types d'isolants

- P** Male / Mâle
- S** Female / Femelle

Keying System / Système de détrompage > page 9

Type de raccords > See / Voir pages 3-4

EA - BR - BA - RD - DA - BD - DB - RM - RA - BM - RB - RU - UA - BU - UB

Backshell Capacities / Capacités des raccords

0 Backnut / Ecrou arrière EA & Shielding Adaptor / Reprise de tresse BR

Autres raccords :

- D to T** Watertight backshell > pages 26-29
Raccords étanches
- C to L** Backshell with ISO female thread > pages 30-33
Raccords avec filetage femelle ISO
- C to X** Backshell with UNEF male thread > pages 34-37
Raccords avec filetage mâle UNEF

Grommet

- G** With grommet / Avec grommet
- No digit** Without grommet / Sans grommet

Sold separately / A commander séparément :

Contacts > page 11 - Accessories / Accessoires > pages 38-40

Panel Gaskets / Joints d'embase > page 15 - Shutters / Obturateurs d'alvéoles > page 13

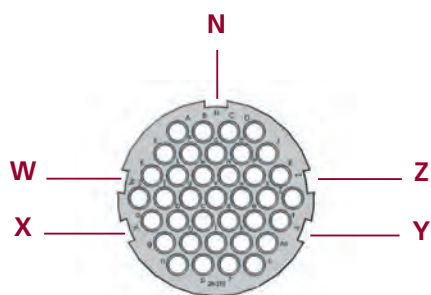
Arrangement Selection Chart / Choix des arrangements

No.	Contact				Nominal Current Intensité *	Shell Size Taille boîtier	Arrangement	Ø maxi câble
	#16S	#16	#12	#8				
6		6			25 A	18	18-12	3,9 (0.153)
7	7				18 A	16S1	16S-1	3,9 (0.153)
7			7		34 A	20	20-15	5,0 (0.196)
7				7	45 A	24	24-10	6,9 (0.271)
10		10			22 A	18	18-19	3,9 (0.153)
13			13		33 A	32	32A13	5,0 (0.196)
19		19			20 A	22	22-14	3,9 (0.153)
22			22		32 A	36	36A22	5,0 (0.196)
35			35		27 A	40	40A35	5,0 (0.196)
37		37			19 A	28	28-21	3,9 (0.153)
60		60			17 A	40	40A60	3,9 (0.153)

* Nominal Current with max. cable cross-section / Intensité avec section maxi de câble

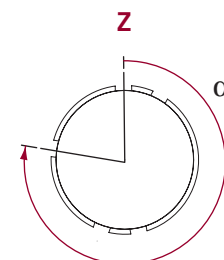
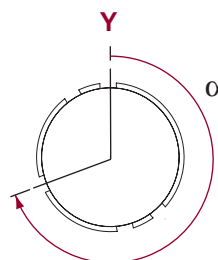
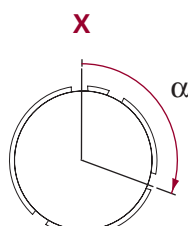
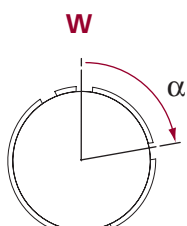
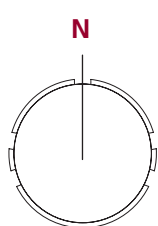
mm / (inch)

Keying System / Système de détrompage



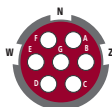
Front view of male insert - Insert rotation
Vue avant de l'isolant mâle - Rotation de l'isolant

Arrangement	N	W	X	Y	Z	Keying Orientation isolant
	Angle $\alpha^{(o)}$					
16S-1	0	80	-	-	280	N-W-Z
18-12	0	80	-	-	280	N-W-Z
18-19	0	-	120	240	-	N-X-Y
20-15	0	80	-	-	280	N-W-Z
22-14	0	80	110	250	280	N-W-X-Y-Z
24-10	0	80	110	250	280	N-W-X-Y-Z
28-21	0	80	110	250	280	N-W-X-Y-Z
32A13	0	65	130	230	295	N-W-X-Y-Z
36A22	0	80	110	250	280	N-W-X-Y-Z
40A35	0	70	130	230	290	N-W-X-Y-Z
40A60	0	80	110	250	280	N-W-X-Y-Z



Size / Taille 16S

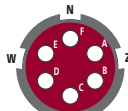
16S-1 7 contacts AWG 16S



Standards Normes	Service Voltage Tension de service	Withstand Voltage Tension de tenue
NF F 61-030	220 V	2 550 V
VG95234	700 V	2 800 V

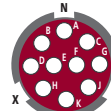
Size / Taille 18

18-12 6 contacts AWG 16



Standards Normes	Service Voltage Tension de service	Withstand Voltage Tension de tenue
NF F 61-030	220 V	2 550 V
VG95234	700 V	2 800 V

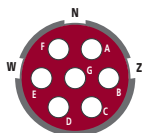
18-19 10 contacts AWG 16



Standards Normes	Service Voltage Tension de service	Withstand Voltage Tension de tenue
NF F 61-030	220 V	2 550 V
VG95234	700 V	2 800 V

Size / Taille 20

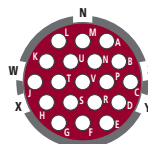
20-15 7 contacts AWG 12



Standards Normes	Service Voltage Tension de service	Withstand Voltage Tension de tenue
NF F 61-030	500 V	3 250 V
VG95234	700 V	3 600 V

Size / Taille 22

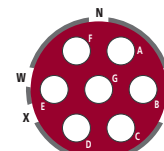
22-14 19 contacts AWG 16



Standards Normes	Service Voltage Tension de service	Withstand Voltage Tension de tenue
NF F 61-030	220 V	2 550 V
VG95234	700 V	2 800 V

Size / Taille 24

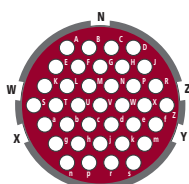
24-10 7 contacts AWG 8



Standards Normes	Service Voltage Tension de service	Withstand Voltage Tension de tenue
NF F 61-030	500 V	3 250 V
VG95234	700 V	3 600 V

Size / Taille 28

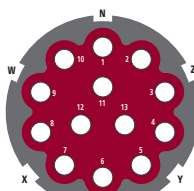
28-21 37 contacts AWG 16



Standards Normes	Service Voltage Tension de service	Withstand Voltage Tension de tenue
NF F 61-030	220 V	2 550 V
VG95234	700 V	2 800 V

Size / Taille 32

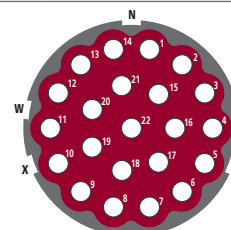
32A13 13 contacts AWG 12



Standards Normes	Service Voltage Tension de service	Withstand Voltage Tension de tenue
NF F 61-030	500 V	3 250 V
VG95234	1 250 V	3 600 V

Size / Taille 36

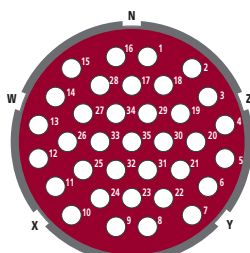
36A22 22 contacts AWG 12



Standards Normes	Service Voltage Tension de service	Withstand Voltage Tension de tenue
NF F 61-030	500 V	3 250 V
VG95234	1 250 V	3 600 V

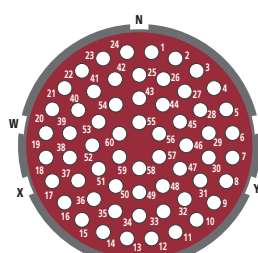
Size / Taille 40

40A35 35 contacts AWG 12



Standards Normes	Service Voltage Tension de service	Withstand Voltage Tension de tenue
NF F 61-030	500 V	3 250 V
VG95234	1 250 V	3 600 V

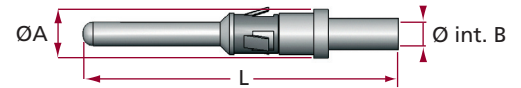
40A60 60 contacts AWG 16



Standards Normes	Service Voltage Tension de service	Withstand Voltage Tension de tenue
NF F 61-030	220 V	2 550 V
VG95234	700 V	2 800 V

Front View of the Male Insert
Vue avant de l'isolant mâle

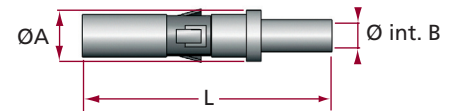
Male contacts / Contacts mâles



Size Taille	Plating Finition	Part Number Référence	Cable Section Section de câble	A	B	L	Tool / Outillage			
							Crimping Tool Pince à sertir	Locator Positionneur	Insertion Tool Montage	Extraction Tool Démontage
AWG16S 1,6 mm	Ag	SRCS205589-A00	0,5 à 1,82 mm ² (20 to 15 AWG)	3,9 (0.153)	1,95 (0.076)	27,5 (1.082)	OUT0405-0167AS0 (FT8)	OUTS208448	OUT31748-000A2	OUTEXT-0321
	Au	SRCS205589-A01	0,5 à 1,82 mm ² (20 to 15 AWG)	3,9 (0.153)	1,95 (0.076)	27,5 (1.082)	OUT0405-0167AS0 (FT8)	OUTS208448	OUT31748-000A2	OUTEXT-0321
AWG16 1,6 mm	Ag	SRCS202415-A00	0,5 à 1,82 mm ² (20 to 15 AWG)	3,9 (0.153)	1,95 (0.076)	30 (1.181)	OUT0405-0167AS0 (FT8)	OUT0405-0176AS (TP1012)	OUT31748-000A2	OUTEXT-0321
	Au	SRCS202415-A01	0,5 à 1,82 mm ² (20 to 15 AWG)	3,9 (0.153)	1,95 (0.076)	30 (1.181)	OUT0405-0167AS0 (FT8)	OUT0405-0176AS (TP1012)	OUT31748-000A2	OUTEXT-0321
	Ag	SRCS202419-A00	1,34 à 2,61 mm ² (15 to 13 AWG)	3,9 (0.153)	2,20 (0.086)	30 (1.181)	OUT0405-0167AS0 (FT8)	OUT0405-0176AS (TP1012)	OUT31748-000A2	OUTEXT-0321
	Au	SRCS202419-A01	1,34 à 2,61 mm ² (15 to 13 AWG)	3,9 (0.153)	2,20 (0.086)	30 (1.181)	OUT0405-0167AS0 (FT8)	OUT0405-0176AS (TP1012)	OUT31748-000A2	OUTEXT-0321
AWG12 2,4 mm	Ag	SRCS201118-A00	1,34 à 2,61 mm ² (15 to 13 AWG)	5,0 (0.196)	2,20 (0.086)	32 (1.259)	OUT0405-0167AS0 (FT8)	OUT0405-0164AS (M22520/1-02)	OUT18990-0004	OUTEXT-0420
	Au	SRCS201118-A01	1,34 à 2,61 mm ² (15 to 13 AWG)	5,0 (0.196)	2,20 (0.086)	32 (1.259)	OUT0405-0167AS0 (FT8)	OUT0405-0164AS (M22520/1-02)	OUT18990-0004	OUTEXT-0420
	Ag	SRCS202409-A00	2,5 à 4 mm ² (13 to 11 AWG)	5,0 (0.196)	2,55 (0.100)	32 (1.259)	OUT0405-0110AS0 (M317)	OUT0405-0168AS (TP900-1)	OUT18990-0004	OUTEXT-0420
	Au	SRCS202409-A01	2,5 à 4 mm ² (13 to 11 AWG)	5,0 (0.196)	2,55 (0.100)	32 (1.259)	OUT0405-0110AS0 (M317)	OUT0405-0168AS (TP900-1)	OUT18990-0004	OUTEXT-0420
AWG8 3,6 mm	Ag	SRCS202413-A00	2,5 à 4 mm ² (13 to 11 AWG)	7,6 (0.299)	2,55 (0.100)	32 (1.259)	OUT0405-0110AS0 (M317)	OUTS208447	-	OUTEXT-0550
	Au	SRCS202413-A01	2,5 à 4 mm ² (13 to 11 AWG)	7,6 (0.299)	2,55 (0.100)	32 (1.259)	OUT0405-0110AS0 (M317)	OUTS208447	-	OUTEXT-0550
	Ag	SRCS201515-A00	4 à 6 mm ² (11 to 9 AWG)	7,6 (0.299)	3,80 (0.149)	32 (1.259)	OUT0405-0110AS0 (M317)	OUTS208447	-	OUTEXT-0550
	Au	SRCS201515-A01	4 à 6 mm ² (11 to 9 AWG)	7,6 (0.299)	3,80 (0.149)	32 (1.259)	OUT0405-0110AS0 (M317)	OUTS208447	-	OUTEXT-0550

Ag : Silver plated / Argenté / - Au : Gold plated / Doré

Female Contacts / Contacts femelles



Size Taille	Plating Finition	Part Number Référence	Cable Section Section de câble	A	B	L	Tool / Outillage			
							Crimping Tool Pince à sertir	Locator Positionneur	Insertion Tool Montage	Extraction Tool Démontage
AWG16/16S 1,6 mm	Ag	SRCS202416-A00	0,5 à 1,82 mm ² (20 to 15 AWG)	3,9 (0.153)	1,95 (0.076)	19 (0.748)	OUT0405-0167AS0 (FT8)	OUT0405-0176AS (TP1012)	OUT31748-000A2	OUTEXT-0321
	Au	SRCS202416-A01	0,5 à 1,82 mm ² (20 to 15 AWG)	3,9 (0.153)	1,95 (0.076)	19 (0.748)	OUT0405-0167AS0 (FT8)	OUT0405-0176AS (TP1012)	OUT31748-000A2	OUTEXT-0321
	Ag	SRCS202420-A00	1,34 à 2,61 mm ² (15 to 13 AWG)	3,9 (0.153)	2,20 (0.086)	19 (0.748)	OUT0405-0167AS0 (FT8)	OUT0405-0176AS (TP1012)	OUT31748-000A2	OUTEXT-0321
	Au	SRCS202420-A01	1,34 à 2,61 mm ² (15 to 13 AWG)	3,9 (0.153)	2,20 (0.086)	19 (0.748)	OUT0405-0167AS0 (FT8)	OUT0405-0176AS (TP1012)	OUT31748-000A2	OUTEXT-0321
AWG12 2,4 mm	Ag	SRCS201117-A00	1,34 à 2,61 mm ² (15 to 13 AWG)	5,0 (0.196)	2,20 (0.086)	25 (0.984)	OUT0405-0167AS0 (FT8)	OUT0405-0164AS (M22520/1-02)	OUT18990-0004	OUTEXT-0420
	Au	SRCS201117-A01	1,34 à 2,61 mm ² (15 to 13 AWG)	5,0 (0.196)	2,20 (0.086)	25 (0.984)	OUT0405-0167AS0 (FT8)	OUT0405-0164AS (M22520/1-02)	OUT18990-0004	OUTEXT-0420
	Ag	SRCS202410-A00	2,5 à 4 mm ² (13 to 11 AWG)	5,0 (0.196)	2,55 (0.100)	25 (0.984)	OUT0405-0110AS0 (M317)	OUT0405-0168AS (TP900-1)	OUT18990-0004	OUTEXT-0420
	Au	SRCS202410-A01	2,5 à 4 mm ² (13 to 11 AWG)	5,0 (0.196)	2,55 (0.100)	25 (0.984)	OUT0405-0110AS0 (M317)	OUT0405-0168AS (TP900-1)	OUT18990-0004	OUTEXT-0420
AWG8 3,6 mm	Ag	SRCS202414-A00	2,5 à 4 mm ² (13 to 11 AWG)	7,6 (0.299)	2,55 (0.100)	25 (0.984)	OUT0405-0110AS0 (M317)	OUTS208447	-	OUTEXT-0550
	Au	SRCS202414-A01	2,5 à 4 mm ² (13 to 11 AWG)	7,6 (0.299)	2,55 (0.100)	25 (0.984)	OUT0405-0110AS0 (M317)	OUTS208447	-	OUTEXT-0550
	Ag	SRCS201516-A00	4 à 6 mm ² (11 to 9 AWG)	7,6 (0.299)	3,80 (0.149)	25 (0.984)	OUT0405-0110AS0 (M317)	OUTS208447	-	OUTEXT-0550
	Au	SRCS201516-A01	4 à 6 mm ² (11 to 9 AWG)	7,6 (0.299)	3,80 (0.149)	25 (0.984)	OUT0405-0110AS0 (M317)	OUTS208447	-	OUTEXT-0550

Ag : Silver plated / Argenté / - Au : Gold plated / Doré

■ Shell / Boîtiers

SRC C 23 X 22



Shell Types / Types de boîtiers

Square flange receptacles / Embases à collerette carrée

- 03 Without Back Thread / Sans filetage arrière
- 04 Jam Nut / Avec écrou de fixation
- 23 Standard
- 43 With threaded fixing holes / Avec trous de fixation filetés

Plug / Fiche

- 26 Standard
- 36 for EMI shielding / Pour blindage EMI

Shell Plating / Finitions des boîtiers

- P Black passivation - 250 H Salt Spray - Conductive
Passivation noire - 250 H brouillard salin - Conducteur
- X Black anodizing - 500 H Salt Spray - Non Conductive
> Except 36 shell type
Oxydation noire - 500 H brouillard salin - Non conducteur
> sauf pour le type de boîtier 36

Shell Sizes / Tailles des boîtiers

165 - 18 - 20 - 22 - 24 - 28 - 32 - 36 - 40

SRCC23X22

Square flange receptacle with thread size 22 - Plating : black anodizing
Embase à collerette carrée, arrière avec filetage, taille 22 - Traitement : oxydation noire

Note : All shells are supplied with the insert retaining ring
Chaque boîtier est livré avec le jonc de maintien de l'isolant

Male inserts with interfacial seal / *Isolants mâles avec tapis interfacial*



Shell Size Taille boîtier	Arrangement	Part Number Référence	Ø maxi câble mm/(inch)	Weight Masse (g)
16S	16S-1	SRC IR 16S-1PD	3,9 (0.153)	5
18	18-12	SRC IR 18-12PD	3,9 (0.153)	7
18	18-19	SRC IR 18-19PD	3,9 (0.153)	7
20	20-15	SRC IR 20-15PD	5 (0.197)	9
22	22-14	SRC IR 22-14PD	3,9 (0.153)	12
24	24-10	SRC IR 24-10PD	6,9 (0.272)	14
28	28-21	SRC IR 28-21PD	3,9 (0.153)	18
32	32A13	SRC IR 32A13PD	5,0 (0.197)	22
36	36A22	SRC IR 36A22PD	5,0 (0.197)	32
40	40A35	SRC IR 40A35PD	5,0 (0.197)	44
40	40A60	SRC IR 40A60PD	3,9 (0.153)	49

Female inserts / *Isolants femelles*



Shell Size Taille boîtier	Arrangement	Part Number Référence	Ø maxi câble mm/(inch)	Weight Masse (g)
16S	16S-1	SRC IR 16S-1SD	3,9 (0.153)	7
18	18-12	SRC IR 18-12SD	3,9 (0.153)	10
18	18-19	SRC IR 18-19SD	3,9 (0.153)	9
20	20-15	SRC IR 20-15SD	5,0 (0.197)	12
22	22-14	SRC IR 22-14SD	3,9 (0.153)	15
24	24-10	SRC IR 24-10SD	6,9 (0.272)	16
28	28-21	SRC IR 28-21SD	3,9 (0.153)	25
32	32A13	SRC IR 32A13SD	5,0 (0.197)	30
36	36A22	SRC IR 36A22SD	5,0 (0.197)	50
40	40A35	SRC IR 40A35SD	5,0 (0.197)	63
40	40A60	SRC IR 40A60SD	3,9 (0.153)	71

Cavities Shutters / *Obturbateurs d'alvéoles*



Contact Size / Taille	Type	Part Number Référence
AWG16/16S	Male	SRC 202730-A00
	Female	SRC 202730-A00
AWG12	Male	SRC 202732-A00
	Female	SRC 202733-A00
AWG8	Male	SRC 202735-A00
	Female	SRC 202736-A00

Wire seal Grommets for Male Inserts / Grommets mâles



Shell Size Taille boîtier	Arrangement	Part Number Référence	Ø mini câble	Ø max. câble	Weight Masse (g)
16S	16S-1	SRC G 16S-1P	1,3 (0.051)	3,9 (0.153)	1,55
18	18-12	SRC G 18-12P	1,3 (0.051)	3,9 (0.153)	2,50
18	18-19	SRC G 18-19P	1,3 (0.051)	3,9 (0.153)	2,20
20	20-15	SRC G 20-15P	1,7 (0.067)	5 (0.197)	2,60
22	22-14	SRC G 22-14P	1,3 (0.051)	3,9 (0.153)	3,60
24	24-10	SRC G 24-10P	2,2 (0.087)	6,9 (0.272)	5,15
28	28-21	SRC G 28-21P	1,3 (0.051)	3,9 (0.153)	5,40
32	32A13	SRC G 32A13P	1,7 (0.067)	5,0 (0.197)	9,65
36	36A22	SRC G 36A22P	1,7 (0.067)	5,0 (0.197)	11,15
40	40A35	SRC G 40A35P	1,7 (0.067)	5,0 (0.197)	11,85
40	40A60	SRC G 40A60P	1,3 (0.051)	3,9 (0.153)	13,75

Note : A follower is provided with each grommet
Le grommet est fourni avec sa bague de maintien

mm / (inch)

Wire Seal Grommets for Female Inserts / Grommets femelles

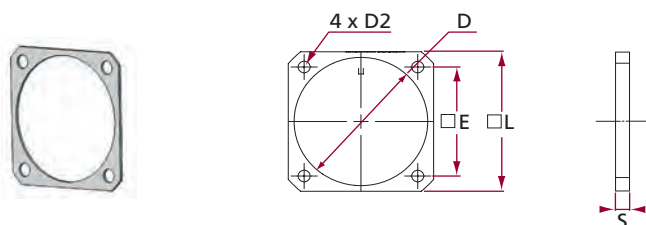


Shell Size Taille boîtier	Arrangement	Part Number Référence	Ø mini câble	Ø max. câble	Weight Masse (g)
16S	16S-1	SRC G 16S-1S	1,3 (0.051)	3,9 (0.153)	1,55
18	18-12	SRC G 18-12S	1,3 (0.051)	3,9 (0.153)	2,50
18	18-19	SRC G 18-19S	1,3 (0.051)	3,9 (0.153)	2,20
20	20-15	SRC G 20-15S	1,7 (0.067)	5,0 (0.197)	2,60
22	22-14	SRC G 22-14S	1,3 (0.051)	3,9 (0.153)	3,60
24	24-10	SRC G 24-10S	2,2 (0.087)	6,9 (0.272)	5,15
28	28-21	SRC G 28-21S	1,3 (0.051)	3,9 (0.153)	5,40
32	32A13	SRC G 32A13S	1,7 (0.067)	5,0 (0.197)	9,65
36	36A22	SRC G 36A22S	1,7 (0.067)	5,0 (0.197)	11,15
40	40A35	SRC G 40A35S	1,7 (0.067)	5,0 (0.197)	11,85
40	40A60	SRC G 40A60S	1,3 (0.051)	3,9 (0.153)	13,75

Note : A follower is provided with each grommet
Le grommet est fourni avec sa bague de maintien

mm / (inch)

Panel Gaskets / Joints d'embase



Shell Size Taille boîtier	L	E	D2	D	Conductive / Conducteur			Non conductive / Non conducteur		
					S	Part Number Référence	Weight Masse (g)	S	Part Number Référence	Weight Masse (g)
16S	32,5 (1.279)	24,6 (0.968)	4,2 (0.165)	27,4 (1.078)	2 (0.078)	SRC J CR 16S	0,80	1 (0.039)	SRC J NR 16S	0,40
18	35,0 (1.377)	27,0 (1.062)	4,2 (0.165)	30,8 (1.212)	2 (0.078)	SRC J CR 18	0,80	1 (0.039)	SRC J NR 18	0,40
20	38,0 (1.496)	29,4 (1.157)	4,2 (0.165)	34,2 (1.346)	2 (0.078)	SRC J CR 20	0,90	1 (0.039)	SRC J NR 20	0,45
22	41,0 (1.614)	31,8 (1.252)	4,2 (0.165)	37,4 (1.472)	2 (0.078)	SRC J CR 22	1,05	1 (0.039)	SRC J NR 22	0,50
24	44,5 (1.751)	34,9 (1.374)	4,2 (0.165)	40,9 (1.610)	2 (0.078)	SRC J CR 24	1,20	1 (0.039)	SRC J NR 24	0,60
28	50,8 (1.999)	39,7 (1.562)	5,1 (0.200)	46,7 (1.838)	2 (0.078)	SRC J CR 28	1,45	1 (0.039)	SRC J NR 28	0,75
32	57,0 (2.244)	44,5 (1.752)	5,1 (0.200)	53,4 (2.102)	2 (0.078)	SRC J CR 32	1,80	1 (0.039)	SRC J NR 32	0,90
36	63,5 (2.499)	49,2 (1.937)	5,1 (0.200)	59,6 (2.346)	2 (0.078)	SRC J CR 36	2,25	1 (0.039)	SRC J NR 36	1,10
40	69,9 (2.751)	55,5 (2.185)	5,1 (0.200)	65,5 (2.578)	2 (0.078)	SRC J CR 40	2,80	1 (0.039)	SRC J NR 40	1,40

Material : JNR : Nitrile Elastomer - JCR : Conductive silicone
 Matière : JNR : Elastomère Nitrile - JCR : Silicone conducteur

mm / (inch)

Plugs / Fiches

26 STANDARD

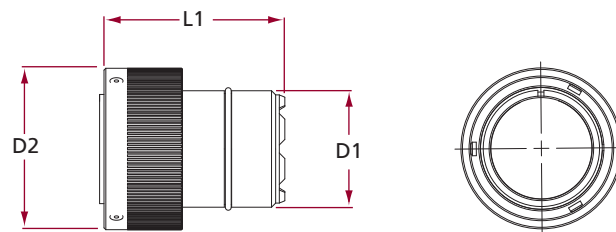
This plug with a UNEF back thread and o'ring allows you to use either a straight or angled backshell.

Cette fiche possède un filetage arrière UNEF et un joint torique qui permet une utilisation avec raccords droits ou coudés.

36 For EMI Shielding Pour blindage EMI

This plug with a UNEF back thread and o'ring allows you to use either a straight or angled backshell. Furthermore, it is equipped with a conductive gasket and conductive plating to ensure a 360° shielding continuity.

Cette fiche possède un filetage arrière UNEF et un joint torique qui permet une utilisation avec raccords droits ou coudés. De plus, elle est équipée d'un joint conducteur et d'un traitement de surface conducteur pour assurer la continuité de blindage à 360°.



Shell Size Taille boîtier	L1	D1	D2	* Weight Masse (g)
16S	42 (1.653)	7/8"-20UNEF-2A	33,00 (1.299)	27
18	50,5 (1.988)	1"-20UNEF-2A	37,60 (1.480)	42
20	50,5 (1.988)	1 1/8"-18UNEF-2A	40,60 (1.598)	45
22	50,5 (1.988)	1 1/4"-18UNEF-2A	44,00 (1.732)	51
24	50,5 (1.988)	1 3/8"-18UNEF-2A	47,50 (1.870)	60
28	50,5 (1.988)	1 5/8"-18UNEF-2A	53,40 (2.102)	72
32	50,5 (1.988)	1 7/8"-16UN-2A	60,00 (2.362)	89
36	50,5 (1.988)	2 1/16"-16UNS-2A	68,00 (2.677)	111
40	50,5 (1.988)	2 5/16"-16UN-2A	76,00 (2.992)	140

mm / (inch)

* Weight without insert & contact / Masse sans isolant ni contact

■ Square Flange Receptacles / Embases à colerette carrée

23 STANDARD

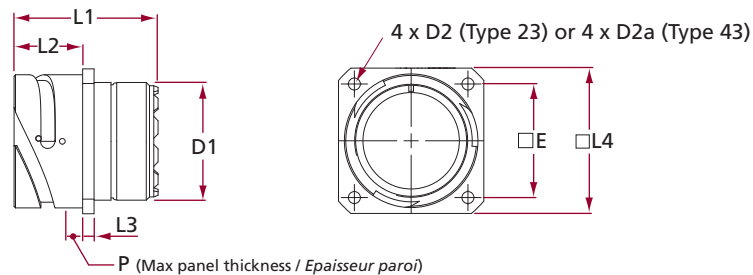
This square receptacle with a UNEF back thread and o'ring allows you to use either a straight or angled backshell.
It is equipped with fixing holes to enable mounting from the front.

Cette embase à colerette carrée possède un filetage arrière UNEF et un joint torique permettant une utilisation avec raccords droits ou coudés.
Elle est équipée de trous de fixation lisses, de préférence pour un montage par l'avant.

43 With threaded fixing holes Avec trous de fixation filetés

This square receptacle has a UNEF back thread and an o' ring allows you to use either a straight or angled backshells.
It is equipped with threaded fixing holes to enable mounting from the rear.

Cette embase à colerette carrée possède un filetage arrière UNEF et un joint torique permettant une utilisation avec raccords droits ou coudés.
Elle est équipée de trous de fixation filetés, de préférence pour un montage par l'arrière.



Shell Size Taille boîtier	L1	L2	L3	L4	E	D1	D2a (Type 43)	D2 (Type 23)	P*	** Weight Masse (g)
16S	40,5 (1.594)	18,2 (0.716)	3,2 (0.126)	32,5 (1.279)	24,6 (0.968)	7/8"-20UNEF-2A	M4x0,7	3,2 (0.125)	5 (0.197)	24
18	50,5 (1.988)	23,05 (0.907)	4 (0.157)	35,00 (1.377)	27 (1.062)	1"-20UNEF-2A	M4x0,7	3,2 (0.125)	5 (0.197)	33
20	50,5 (1.988)	23,05 (0.907)	4 (0.157)	38,00 (1.496)	29,40 (1.157)	1 1/8"-18UNEF-2A	M4x0,7	3,2 (0.125)	5 (0.197)	39
22	50,5 (1.988)	23,05 (0.907)	4 (0.157)	41,00 (1.614)	31,80 (1.251)	1 1/4"-18UNEF-2A	M4x0,7	3,2 (0.125)	5 (0.197)	44
24	50,5 (1.988)	23,05 (0.907)	4 (0.157)	44,50 (1.751)	34,90 (1.374)	1 3/8"-18UNEF-2A	M4x0,7	3,7 (0.145)	5 (0.197)	53
28	50,5 (1.988)	24,05 (0.946)	4 (0.157)	50,80 (1.999)	39,70 (1.562)	1 5/8"-18UNEF-2A	M5x0,8	3,7 (0.145)	5 (0.197)	66
32	50,5 (1.988)	24,05 (0.946)	4 (0.157)	57,00 (2.244)	44,50 (1.751)	1 7/8"-16UN-2A	M5x0,8	4,3 (0.169)	5 (0.197)	81
36	50,5 (1.988)	24,05 (0.946)	4 (0.157)	63,50 (2.499)	49,20 (1.937)	2 1/16"-16UNS-2A	M5x0,8	4,3 (0.169)	6 (0.236)	96
40	50,5 (1.988)	24,05 (0.946)	4 (0.157)	69,90 (2.751)	55,50 (2.185)	2 5/16"-16UN-2A	M5x0,8	4,3 (0.169)	6 (0.236)	109

mm / (inch)

* To be checked depending on screw type / A contrôler, dépend de la vis utilisée

** Weight without insert & contact / Masse sans isolant ni contact

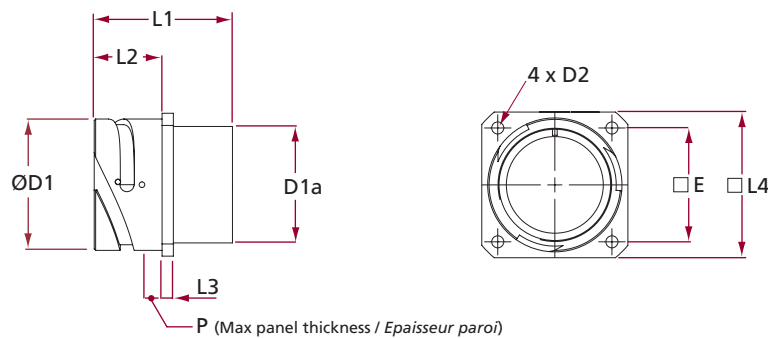
■ Square Flange Receptacles / Embases à colerette carrée

03

Without Back Thread Sans filetage arrière

This square flange receptacle without back thread (no possible to adapt a rear backshell) can be mounted onto a watertight box.
It is equipped with fixing holes to enable mounting from the front.

Cette embase à colerette carrée sans filetage arrière (pas de possibilité d'adapter un raccord arrière) permet un montage sur coffre étanche.
Elle est équipée de trous de fixation lisses, de préférence pour un montage par l'avant.



Shell Size Taille boîtier	L1	L2	L3	L4	E	D1	D1a	D2	P*	**Weight Masse (g)
16S	40 (1.574)	18,20 (0.716)	3,2 (0.126)	32,50 (1.279)	24,60 (0.968)	27,5 (1.082)	22,40 (0.881)	3,2 (0.126)	5 (0.197)	23
18	49 (1.929)	23,05 (0.907)	4 (0.157)	35,00 (1.377)	27,00 (1.062)	31 (1.220)	25,60 (1.007)	3,2 (0.125)	5 (0.197)	33
20	49 (1.929)	23,05 (0.907)	4 (0.157)	38,00 (1.496)	29,40 (1.157)	34 (1.338)	29,00 (1.141)	3,2 (0.125)	5 (0.197)	40
22	49 (1.929)	23,05 (0.907)	4 (0.157)	41,00 (1.614)	31,80 (1.251)	37,5 (1.476)	32,60 (1.267)	3,2 (0.125)	5 (0.197)	44
24	49 (1.929)	23,05 (0.907)	4 (0.157)	44,50 (1.751)	34,90 (1.374)	41 (1.614)	35,30 (1.389)	3,7 (0.145)	5 (0.197)	54
28	49 (1.929)	24,05 (0.946)	4 (0.157)	50,80 (1.999)	39,70 (1.562)	47 (1.850)	41,40 (1.629)	3,7 (0.145)	5 (0.197)	64
32	49 (1.929)	24,05 (0.946)	4 (0.157)	57,00 (2.244)	44,50 (1.751)	53,5 (2.106)	47,80 (1.881)	4,3 (0.169)	5 (0.197)	82
36	49 (1.929)	24,05 (0.946)	4 (0.157)	63,50 (2.499)	49,20 (1.937)	60 (2.362)	54,10 (2.129)	4,3 (0.169)	6 (0.236)	105
40	49 (1.929)	24,05 (0.946)	4 (0.157)	69,90 (2.751)	55,50 (2.185)	65,5 (2.578)	59,00 (2.322)	4,3 (0.169)	6 (0.236)	107

mm / (inch)

* To be checked depending on screw type / A contrôler, dépend de la vis utilisée

** Weight without insert & contact / Masse sans isolant ni contact

Round Flange Receptacles / Embases à colerette ronde

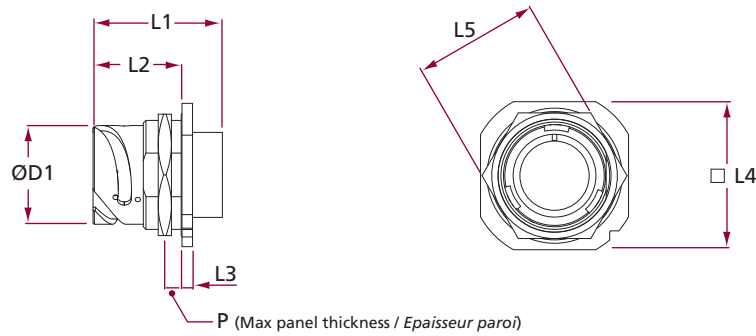
04

Jam nut

Avec écrou de fixation

This round flange receptacle without back thread (no possible to adapt a rear backshell) with nut and panel sealing gasket, can be mounted onto a watertight box.

Cette embase à colerette ronde sans filetage arrière (pas de possibilité d'adapter un raccord arrière) avec écrou de fixation et joint d'étanchéité de paroi, permet un montage par l'arrière sur coffre étanche.



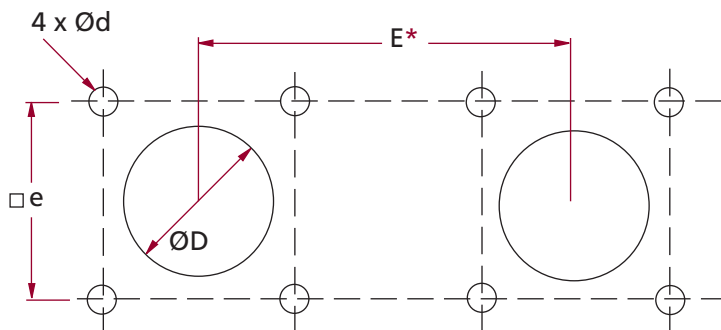
Panel gasket included / Livré avec joint de paroi

Shell Size Taille boîtier	L1	L2	L3	L4	L5	ØD1	P	*Weight Masse (g)
16S	39 (1.535)	27 (1.062)	4 (0.157)	44,5 (1.751)	38 (1.496)	27,5 (1.082)	4 (0.157)	44
18	49 (1.929)	34 (1.338)	4 (0.157)	47,5 (1.870)	40 (1.574)	31 (1.220)	6 (0.236)	63
20	49 (1.929)	34 (1.338)	4 (0.157)	51 (2.007)	44 (1.732)	34 (1.338)	6 (0.236)	74
22	49 (1.929)	34 (1.338)	4 (0.157)	54 (0.125)	46 (1.811)	37,5 (1.476)	6 (0.236)	78
24	49 (1.929)	34 (1.338)	4 (0.157)	57 (2.244)	51 (2.007)	41 (1.614)	6 (0.236)	98
28	49 (1.929)	35 (1.377)	5,6 (0.220)	63,5 (2.499)	56 (2.204)	47 (1.850)	6 (0.236)	120
32	50 (1.968)	35 (1.377)	5,6 (0.220)	70 (2.755)	62 (2.440)	53,5 (2.106)	6 (0.236)	150
36	50 (1.968)	35 (1.377)	5,6 (0.220)	76 (2.992)	71 (2.795)	60 (2.362)	6 (0.236)	185
40	50 (1.968)	35 (1.377)	5,6 (0.220)	83,5 (3.287)	75 (2.952)	65,5 (2.578)	6 (0.236)	195

mm / (inch)

* Weight without insert & contact / Masse sans isolant ni contact

Receptacles / Embases 03 23

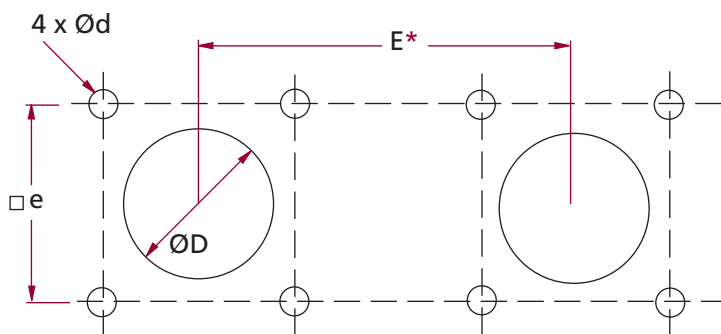


* Minimal distance between two identical receptacles
 Entraxe minimal à respecter entre deux embases de même taille

Shell Size Taille boîtier	e	ØD	Ød	E*
16S	24,6 (0.968)	28,3 (1.114)	3,4 (0.134)	37 (1.456)
18	27,0 (1.062)	31,7 (1.248)	3,4 (0.134)	39 (1.535)
20	29,4 (1.157)	35 (1.378)	3,4 (0.134)	42 (1.654)
22	31,8 (1.252)	38,3 (1.508)	3,4 (0.134)	46 (1.811)
24	34,9 (1.374)	41,8 (1.646)	3,9 (0.154)	49 (1.929)
28	39,7 (1.562)	47,6 (1.874)	3,9 (0.154)	55 (2.165)
32	44,5 (1.752)	54,3 (2.138)	4,5 (0.177)	62 (2.441)
36	49,2 (1.937)	60,5 (2.382)	4,5 (0.177)	70 (2.756)
40	55,5 (2.185)	66,5 (2.618)	4,5 (0.177)	78 (3.071)

mm / (inch)

Receptacle / Embase 43

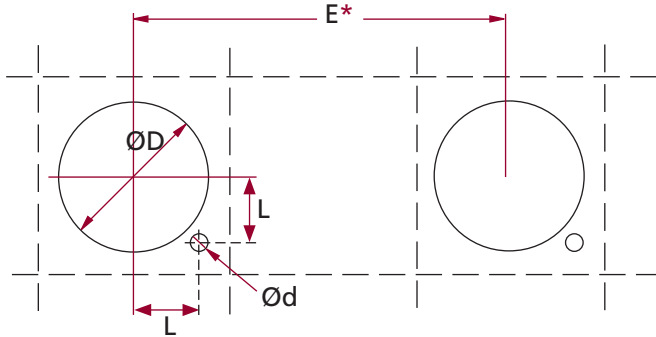


* Minimal distance between two identical receptacles
 Entraxe minimal à respecter entre deux embases de même taille

Shell Size Taille boîtier	e	ØD	Ød	E*
16S	24,6 (0.968)	28,3 (1.114)	4,5 (0.177)	37 (1.456)
18	27,0 (1.062)	31,7 (1.248)	4,5 (0.177)	39 (1.535)
20	29,4 (1.157)	35 (1.378)	4,5 (0.177)	42 (1.654)
22	31,8 (1.252)	38,3 (1.508)	4,5 (0.177)	46 (1.811)
24	34,9 (1.374)	41,8 (1.646)	4,5 (0.177)	49 (1.929)
28	39,7 (1.562)	47,6 (1.874)	5,5 (0.216)	55 (2.165)
32	44,5 (1.752)	54,3 (2.138)	5,5 (0.216)	62 (2.441)
36	49,2 (1.937)	60,5 (2.382)	5,5 (0.216)	70 (2.756)
40	55,5 (2.185)	66,5 (2.618)	5,5 (0.216)	78 (3.071)

mm / (inch)

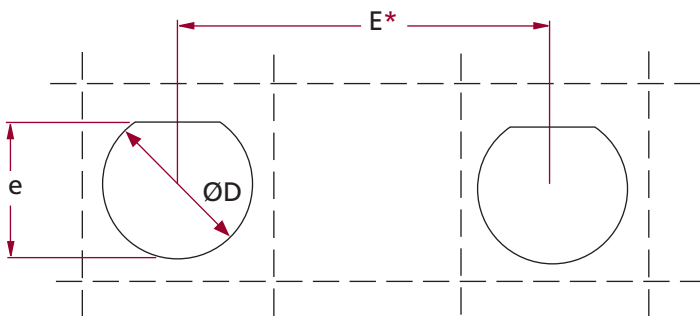
Receptacle / Embase 04



* Minimal distance between two identical receptacles
 Entraxe minimal à respecter entre deux embases de même taille

Shell Size Taille boîtier	L	ØD	Ød	E*
16S	18,1 (0.712)	32 (1.259)	3,5 (0.138)	47 (1.850)
18	19,2 (0.756)	35,1 (1.381)	3,5 (0.138)	50 (1.968)
20	20,4 (0.803)	38,3 (1.508)	3,5 (0.138)	53 (2.086)
22	22,8 (0.898)	41,5 (1.634)	4 (0.157)	57 (2.244)
24	22,8 (0.898)	44,7 (1.760)	4 (0.157)	60 (2.362)
28	25,1 (0.988)	51 (2.007)	4 (0.157)	66 (2.598)
32	27,6 (1.087)	57,4 (2.260)	4,5 (0.177)	72 (2.834)
36	29,8 (1.173)	63,7 (2.508)	4,5 (0.177)	79 (3.110)
40	32,5 (1.279)	69,9 (2.752)	4,5 (0.177)	86 (3.385)

mm / (inch)



* Minimal distance between two identical receptacles
 Entraxe minimal à respecter entre deux embases de même taille

Shell Size Taille boîtier	e	ØD	E*
16S	30,9 (1.216)	32 (1.259)	47 (1.850)
18	33,8 (1.331)	35,1 (1.381)	50 (1.968)
20	36,9 (1.453)	38,3 (1.508)	53 (2.086)
22	40 (1.575)	41,5 (1.634)	57 (2.244)
24	43,6 (1.716)	44,7 (1.760)	60 (2.362)
28	49,5 (1.948)	51 (2.007)	66 (2.598)
32	56,2 (2.215)	57,4 (2.260)	72 (2.834)
36	62,5 (2.461)	63,7 (2.508)	79 (3.110)
40	69,3 (2.728)	69,9 (2.752)	86 (3.385)

mm / (inch)

SRC A RU K P 22 -14P

Shell Types / Type de raccords ➤ See / Voir pages 3-4

EA - BR - BA - RD - DA - BD - DB - RM - RA - BM - RB -
RU - UA - BU - UB

Backshell Capacities / Capacités des raccords

0 Backnut / Ecrou arrière EA & Shielding Adaptor / Reprise de tresse **BR**

Other backshells / Autres raccords :

D to T Watertight backshells ➤ pages 26-29
Raccords étanches

C to L Female backshells with ISO thread ➤ pages 30-33
Raccords femelles avec filetage ISO

C to X Male backshells with UNEF thread ➤ pages 34-37
Raccords mâles avec filetage UNEF

Shell Plating / Finitions des boîtiers

P Black passivation - 250 H Salt Spray - Conductive
Passivation noire - 250 H brouillard salin - Conducteur

X Black anodizing - 500 H Salt Spray - Non Conductive
Oxydation noire - 500 H BS - Non conducteur

Shell Sizes / Tailles des boîtiers

16S - 18 - 20 - 22 - 24 - 28 - 32 - 36 - 40

Grommets

XXXX With grommet / Avec grommet ➤ See below table / Voir tableau ci-dessous
-000 Without grommet / Sans grommet

Shell Size Taille boîtier	Grommet	
	Mâle	Femelle
16S	-1P	-1S
18	-12P -19P	-12S -19S
20	-15P	-15S
22	-14P	-14S
24	-10P	-10S
28	-21P	-21S
32	A13P	A13S
36	A22P	A22S
40	A35P A60P	A35S A60S

Backnut / Ecrou arrière

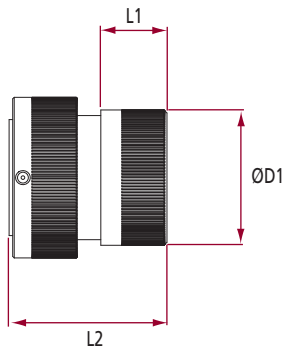
Plug
Fiche

26

> p.16

36

> p.16



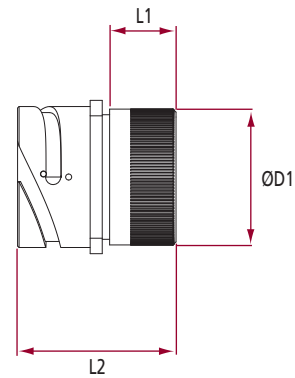
Receptacle
Embase

23

> p.17

43

> p.17



Shell Size Taille boîtier	Backshell Weight Masse du raccord	L1	L2	ØD1
16S	11	20 (0.787)	44 (1.732)	27 (1.062)
18	13	22 (0.866)	52,5 (2.066)	30 (1.181)
20	15	22 (0.866)	52,5 (2.066)	33,4
22	18	22 (0.866)	52,5 (2.066)	37 (1.456)
24	21	22 (0.866)	52,5 (2.066)	40 (1.574)
28	18	22 (0.866)	52,5 (2.066)	45 (1.771)
32	26	22 (0.866)	52,5 (2.066)	52 (2.047)
36	27	22 (0.866)	52,5 (2.066)	57 (2.244)
40	31	22 (0.866)	52,5 (2.066)	63 (2.480)

(g) mm / (inch)

Straight Backshells : Type BR

Raccords arrières droits : Type BR

SRC

Shielding Adaptor / Reprise de tresse

Plug
Fiche

26

> p.16

36

> p.16

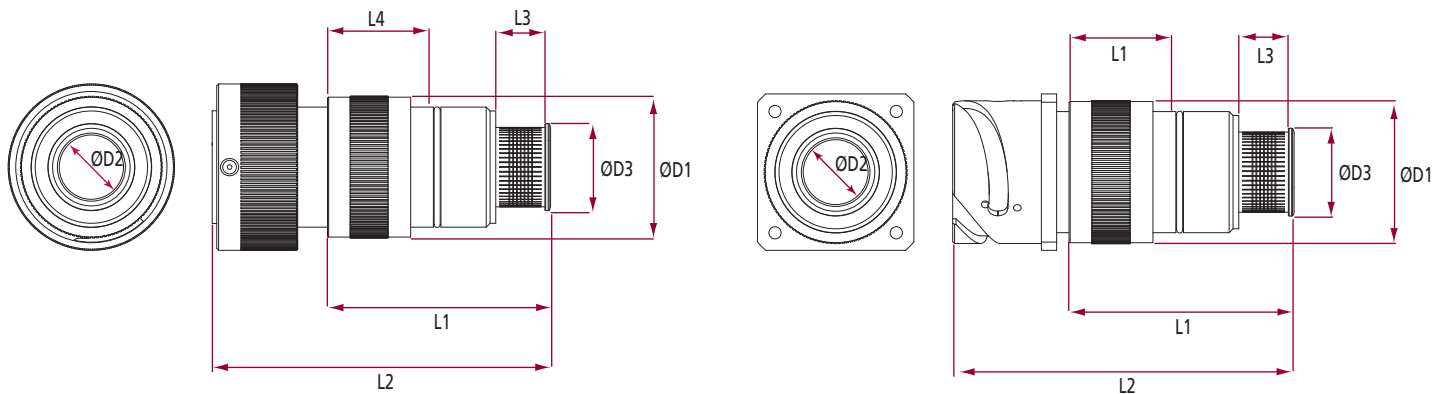
Receptacle
Embase

23

> p.17

43

> p.17



Shell Size Taille boîtier	Backshell Weight Masse du raccord	ØD1	ØD2	ØD3	L1	L2	L3	L4
16S	27	27,5 (1.083)	8,5 (0.334)	12 (0.472)	23 (0.905)	76 (2.992)	13 (0.512)	23 (0.905)
18	33	29,5 (1.161)	10,5 (0.413)	16 (0.630)	24,5 (0.964)	89,5 (3.523)	14,5 (0.571)	24,5 (0.964)
20	43	34 (1.338)	13,5 (0.531)	18 (0.708)	24,5 (0.964)	89,5 (3.523)	14,5 (0.571)	24,5 (0.964)
22	49	37,5 (1.476)	17 (0.669)	22 (0.866)	24,5 (0.964)	89,5 (3.523)	14,5 (0.571)	24,5 (0.964)
24	53	39,5 (1.555)	19 (0.748)	25 (0.984)	24,5 (0.964)	89,5 (3.523)	14,5 (0.571)	24,5 (0.964)
28	66	44,5 (1.752)	21,5 (0.846)	27,5 (1.083)	24,5 (0.964)	89,5 (3.523)	14,5 (0.571)	24,5 (0.964)
32	84	53 (2.087)	30 (1.181)	36 (1.417)	24,5 (0.964)	89,5 (3.523)	14,5 (0.571)	24,5 (0.964)
36	91	57,5 (2.264)	35 (1.378)	40 (1.575)	24,5 (0.964)	89,5 (3.523)	14,5 (0.571)	24,5 (0.964)
40	105	64 (2.520)	41 (1.614)	47 (1.850)	24,5 (0.964)	89,5 (3.523)	14,5 (0.571)	24,5 (0.964)

(g)

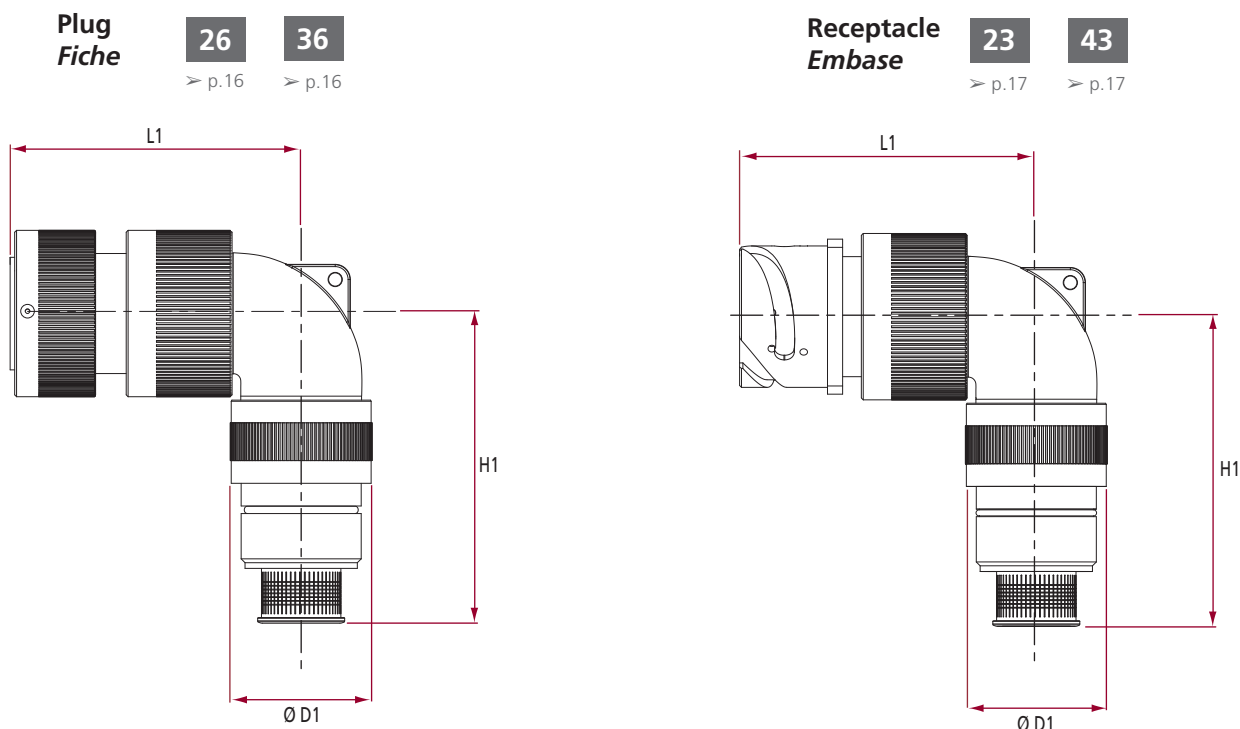
mm / (inch)

90° Angled Backshells : Type BA

Raccords arrières coudés 90° : Type BA

SRC

Shielding Adaptor / Reprise de tresse



Shell Size Taille boîtier	Backshell Weight Masse du raccord	ØD1	L1	H1
16S	97	27,5 (1.083)	65 (2.559)	71 (2.795)
18	125	29,5 (1.161)	75,5 (2.972)	79 (3.110)
20	148	34 (1.338)	77 (3.031)	80,5 (3.169)
22	163	37,5 (1.476)	78,5 (3.091)	82 (3.228)
24	191	39,5 (1.555)	80 (3.150)	85 (3.346)
28	226	44,5 (1.752)	83,5 (3.287)	85,5 (3.366)
32	316	53 (2.087)	86,5 (3.406)	91 (3.583)
36	366	57,5 (2.264)	89 (3.504)	95 (3.740)
40	434	64 (2.520)	92 (3.622)	98,5 (3.878)

(g) mm / (inch)

See page 24 regarding D2, D3 & L3 dimensions (BR Backshell)
 Voir page 24 pour les côtes D2, D3 et L3 (Raccord BR)

Straight Backshells : Type RD

Raccords arrières droits : Type RD

Watertight Backshell / Raccord étanche

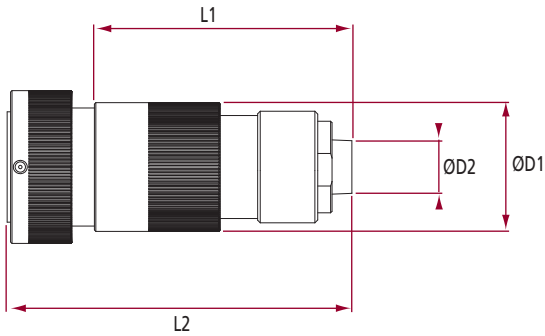
Plug
Fiche

26

> p.16

36

> p.16



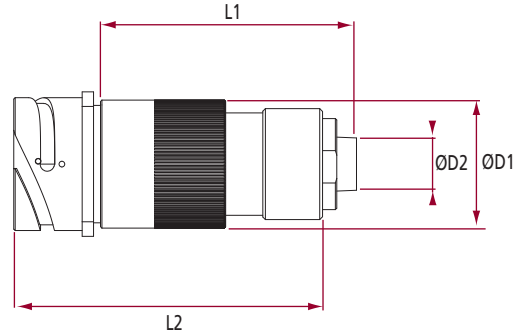
Receptacle
Embase

23

> p.17

43

> p.17



Shell Size <i>Taille boîtier</i>	Backshell Weight <i>Masse du raccord</i>	ØD1	L1	L2	Ø D2 (Cable Diameter Ranges / Plage de câbles)															
					5,5 (0.216)	7,5 (0.295)	9,5 (0.374)	12 (0.472)	13,5 (0.531)	16 (0.630)	16,5 (0.649)	19,5 (0.768)	23 (0.905)	31 (1.220)						
16S	54	28 (1.102)	81 (3.188)	104 (4.094)		E														
18	49	28 (1.102)	81 (3.188)	110,5 (4.350)		E														
20	85	39 (1.535)	81 (3.188)	110,5 (4.350)	D	E	F	H	L	M										
22	88	39 (1.535)	81 (3.188)	115,5 (4.547)	D	E	F	H	L	M										
24	88	39 (1.535)	80 (3.149)	113,5 (4.468)	D	E	F	H	L	M										
28	127	50 (1.968)	93 (3.661)	120,5 (4.744)	D	E	F	H	L	M	N	P	Q							
32	201	64 (2.519)	93 (3.661)	120,5 (4.744)		E	F	H	L	M	N	P	Q	T						
36	213	64 (2.519)	93 (3.661)	120,5 (4.744)			F	H	L	M	N	P	Q	T						
40	231	64 (2.519)	93 (3.661)	120,5 (4.744)							N	P	Q	T						

(g)

mm / (inch)

90° Angled Backshells : Type DA

Raccords arrières coudés 90° : Type DA

SRC

■ Watertight Backshell / Raccord étanche

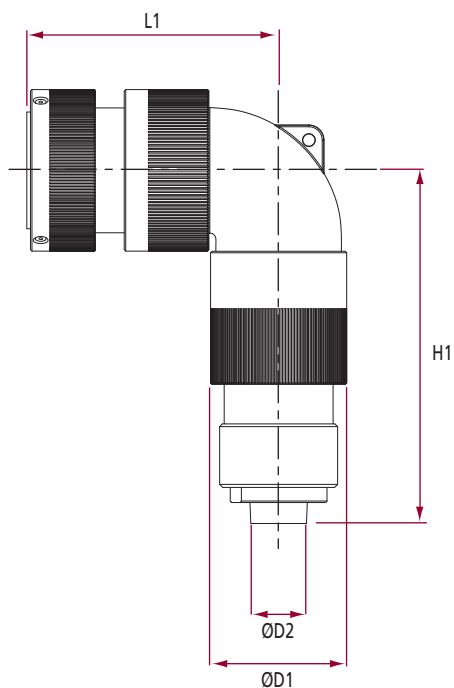
Plug
Fiche

26

> p.16

36

> p.16



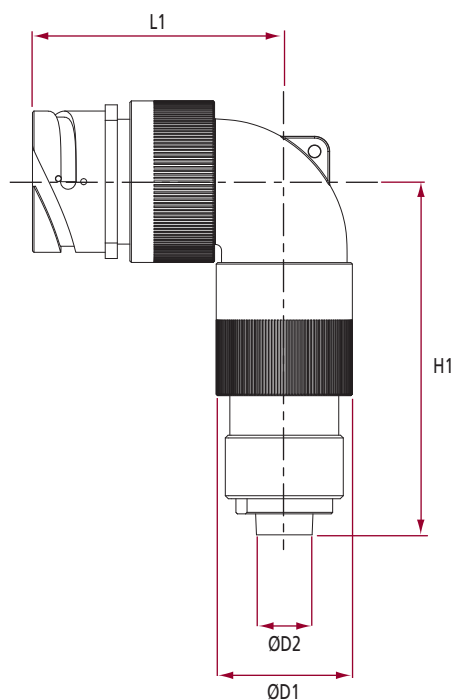
Receptacle
Embase

23

> p.17

43

> p.17



Shell Size Taille boîtier	Backshell Weight Masse du raccord	ØD1	L1	H1	Ø D2 (Cable Diameter Ranges / Plage de câbles)															
					5,5 (0.216) 8 (0.315)	7,5 (0.295) 10 (0.394)	9,5 (0.374) 11,5 (0.452)	12 (0.472) 13 (0.512)	13,5 (0.531) 17 (0.669)	16 (0.630) 21 (0.826)	16,5 (0.649) 20 (0.787)	19,5 (0.768) 23,5 (0.925)	23 (0.905) 28 (1.102)	31 (1.220) 33 (1.299)						
16S	97	28 (1.102)	65 (2.559)	86 (3.386)		E														
18	112	28 (1.102)	75,5 (2.972)	89 (3.503)		E														
20	155	39 (1.535)	77 (3.031)	90,5 (3.563)	D	E	F	H	L	M										
22	161	39 (1.535)	78,5 (3.091)	92 (3.622)	D	E	F	H	L	M										
24	189	39 (1.535)	80 (3.150)	94 (3.701)	D	E	F	H	L	M										
28	223	50 (1.968)	83,5 (3.287)	96,5 (3.799)	D	E	F	H	L	M	N	P	Q							
32	333	64 (2.519)	86,5 (3.406)	102 (4.016)		E	F	H	L	M	N	P	Q	T						
36	387	64 (2.519)	89 (3.503)	106 (4.173)			F	H	L	M	N	P	Q	T						
40	443	64 (2.519)	92 (3.622)	109,5 (4.311)							N	P	Q	T						

(g)

mm / (inch)

Straight Backshells : Type BD

Raccords arrières droits : Type BD

SRC

■ Watertight Backshell / Raccord étanche

Plug
Fiche

26

> p.16

36

> p.16

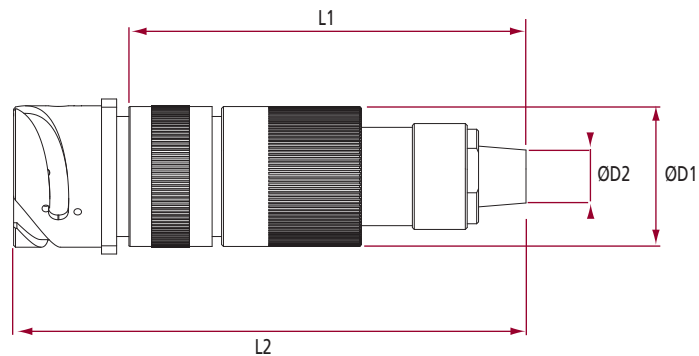
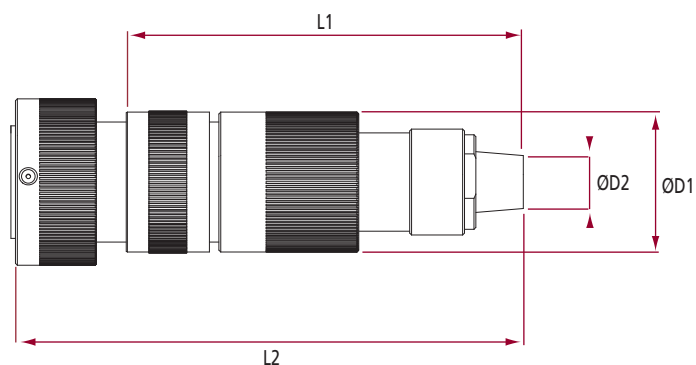
Receptacle
Embase

23

> p.17

43

> p.17



Shell Size Taille boîtier	Backshell Weight Masse du raccord	ØD1	L1	L2	Ø D2 (Cable Diameter Ranges / Plage de câbles)															
					5,5 (0.216) 8 (0.315)	7,5 (0.295) 10 (0.394)	9,5 (0.374) 11,5 (0.452)	12 (0.472) 13 (0.512)	13,5 (0.531) 17 (0.669)	16 (0.630) 21 (0.826)	16,5 (0.649) 20 (0.787)	19,5 (0.768) 23,5 (0.925)	23 (0.905) 28 (1.102)	31 (1.220) 33 (1.299)						
16S	70	28 (1.102)	99,5 (3.917)	123,5 (4.862)		E														
18	82	30 (1.181)	103 (4.055)	133,5 (5.256)		E														
20	128	39 (1.535)	103 (4.055)	133,5 (5.256)	D	E	F	H	L	M										
22	136	39 (1.535)	108 (4.252)	138,5 (5.453)	D	E	F	H	L	M										
24	140	40 (1.574)	108 (4.252)	136,5 (5.708)	D	E	F	H	L	M										
28	154	50 (1.968)	113 (4.449)	143,5 (5.650)	D	E	F	H	L	M	N	P	Q							
32	285	64 (2.519)	113 (4.449)	143,5 (5.650)		E	F	H	L	M	N	P	Q	T						
36	304	64 (2.519)	113 (4.449)	143,5 (5.650)			F	H	L	M	N	P	Q	T						
40	336	64 (2.519)	113 (4.449)	143,5 (5.650)							N	P	Q	T						

(g)

mm / (inch)

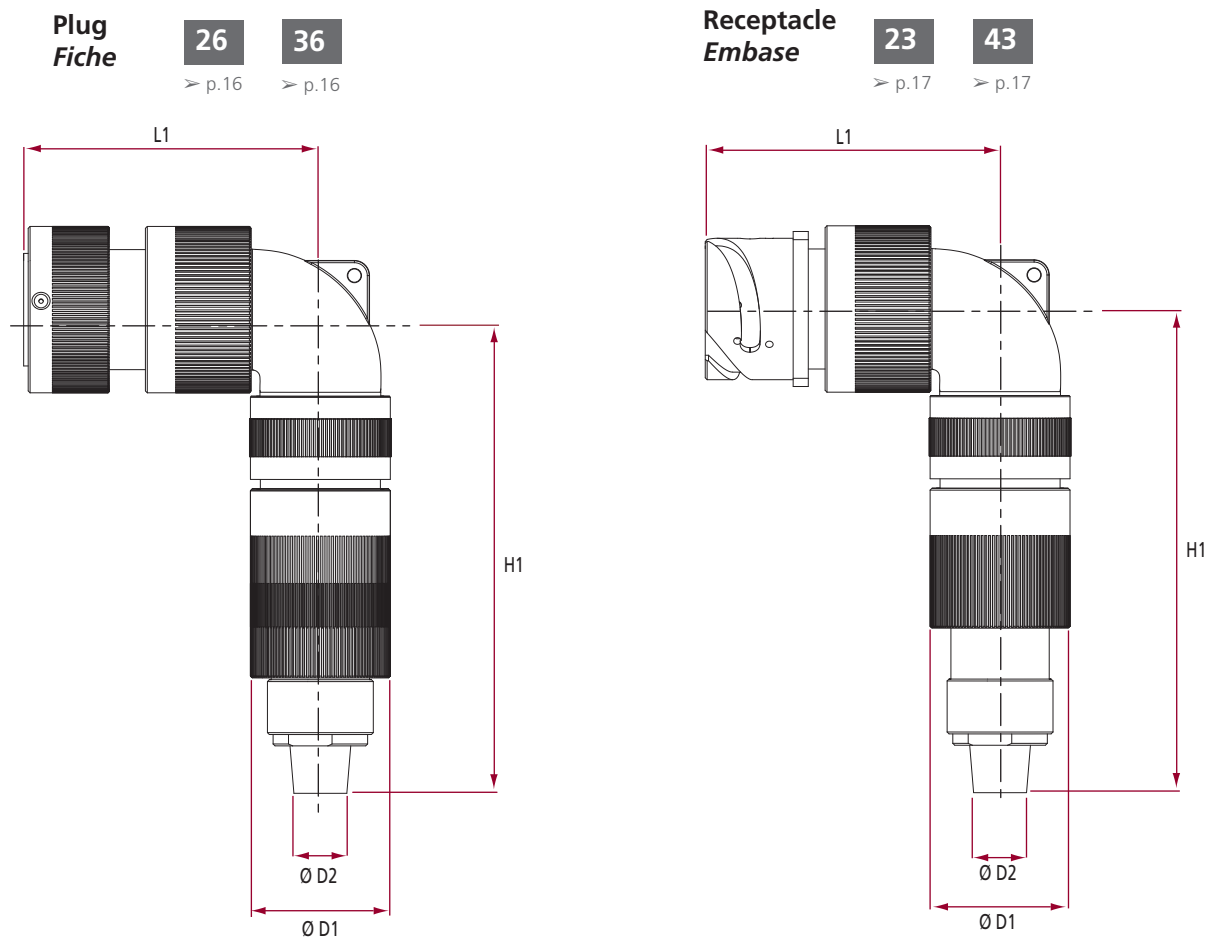
See page 24 regarding D2, D3 & L3 dimensions (BR Backshell)
Voir page 24 pour les côtes D2, D3 et L3 (Raccord BR)

90° Angled Backshells : Type DB

Raccords arrières coudés 90° : Type DB

SRC

■ Watertight Backshell / Raccord étanche



Shell Size <i>Taille boîtier</i>	Backshell Weight <i>Masse du raccord</i>	ØD1	L1	H1	Ø D2 (Cable Diameter Ranges / Plage de câbles)															
					5,5 (0.216)	7,5 (0.295)	9,5 (0.374)	12 (0.472)	13,5 (0.531)	16 (0.630)	16,5 (0.649)	19,5 (0.768)	23 (0.905)	31 (1.220)						
16S	130	27 (1.062)	65 (2.559)	118,5 (4.665)		E														
18	157	30 (1.181)	75,5 (2.972)	123 (4.843)		E														
20	216	39 (1.535)	77 (3.031)	124,5 (4.902)	D	E	F	H	L	M										
22	227	39 (1.535)	78,5 (3.091)	131 (5.157)	D	E	F	H	L	M										
24	256	40 (1.574)	80 (3.149)	132 (5.197)	D	E	F	H	L	M										
28	318	50 (1.968)	83,5 (3.287)	139,5 (5.492)	D	E	F	H	L	M	N	P	Q							
32	468	64 (2.519)	86,5 (3.406)	145 (5.709)		E	F	H	L	M	N	P	Q	T						
36	536	64 (2.519)	89 (3.503)	149 (5.866)			F	H	L	M	N	P	Q	T						
40	616	64 (2.519)	92 (3.622)	152,5 (6.004)							N	P	Q	T						

(g)

mm / (inch)

See page 24 regarding D2, D3 & L3 dimensions (BR Backshell)
Voir page 24 pour les côtes D2, D3 et L3 (Raccord BR)

Straight Backshells : Type RM

Raccords arrières droits : Type RM

SRC

ISO Thread / Filetage ISO

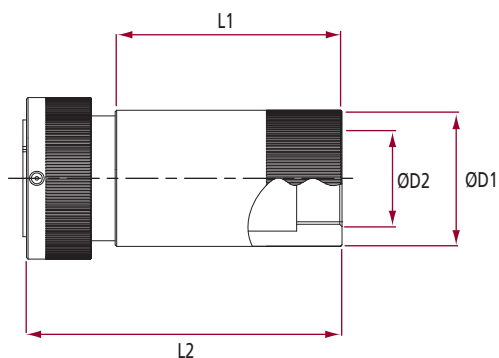
Plug
Fiche

26

> p.16

36

> p.16



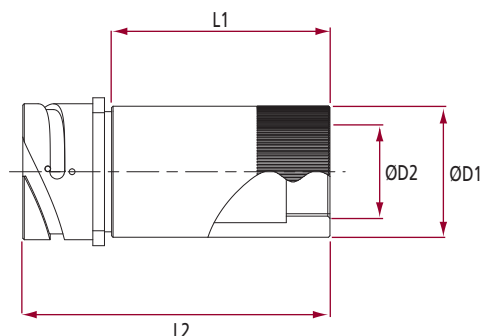
Receptacle
Embase

23

> p.17

43

> p.17



Shell Size <i>Taille boîtier</i>	Backshell Weight <i>Masse du raccord</i>	L1	L2	ØD1	ØD2 ISO Thread / Filetage ISO							
					M12 x1,5	M16 x1,5	M20 x1,5	M25 x1,5	M32 x1,5	M40 x1,5	M50 x1,5	
16S	34	50 (1.968)	74 (2.913)	27 (1.062)	C	D	E					
18	65	65 (2.559)	95,5 (3.760)	30 (1.181)	C	D	E	G				
20	84	65 (2.559)	95,5 (3.760)	34 (1.338)	C	D	E	G				
22	97	65 (2.559)	95,5 (3.760)	37 (1.457)	C	D	E	G	H			
24	106	65 (2.559)	93,5 (3.681)	40 (1.575)		D	E	G	H			
28	139	75 (2.953)	105,5 (4.154)	45 (1.772)			E	G	H	K		
32	200	75 (2.953)	105,5 (4.154)	53 (2.087)			E	G	H	K		
36	218	75 (2.953)	105,5 (4.154)	57 (2.244)				G	H	K	L	
40	262	75 (2.953)	105,5 (4.154)	64 (2.520)				G	H	K	L	

(g)

mm / (inch)

90° Angled Backshells : TYPE RA

Raccords arrières coudés 90° : Type RA

SRC

ISO Thread / Filetage ISO

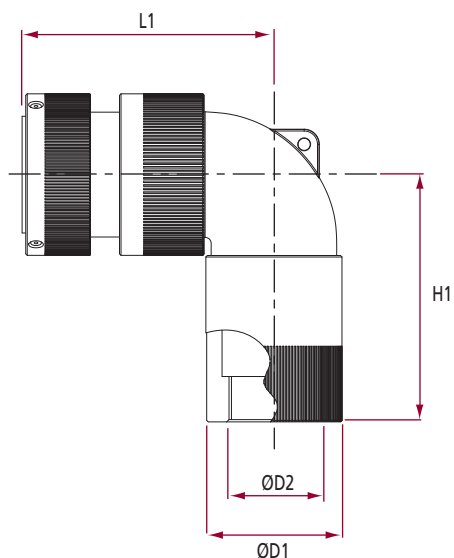
Plug
Fiche

26

> p.16

36

> p.16



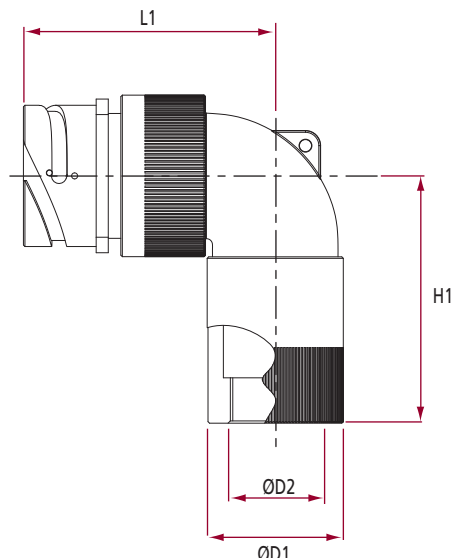
Receptacle
Embase

23

> p.17

43

> p.17



Shell Size Taille boîtier	Backshell Weight Masse du raccord	L1	H1	ØD1	ØD2 ISO Thread / Filetage ISO							
					M12 x1,5	M16 x1,5	M20 x1,5	M25 x1,5	M32 x1,5	M40 x1,5	M50 x1,5	
16S	86	65 (2.559)	64 (2.520)	27 (1.062)	C	D	E					
18	125	75,5 (2.972)	70 (2.756)	30 (1.181)	C	D	E	G				
20	149	77 (3.031)	71,5 (2.815)	34 (1.338)	C	D	E	G				
22	165	78,5 (3.091)	73 (2.874)	37 (1.457)	C	D	E	G	H			
24	195	80 (3.150)	74 (2.913)	40 (1.575)		D	E	G	H			
28	239	83,5 (3.287)	81,5 (3.228)	45 (1.772)			E	G	H	K		
32	334	86,5 (3.406)	87 (3.425)	53 (2.087)			E	G	H	K		
36	396	89 (3.504)	91 (3.582)	57 (2.244)				G	H	K	L	
40	480	92 (3.622)	94,5 (3.720)	64 (2.520)				G	H	K	L	

(g)

mm / (inch)

Straight Backshells : Type BM

Raccords arrières droits : Type BM

SRC

ISO Thread / Filetage ISO

Plug
Fiche

26

> p.16

36

> p.16

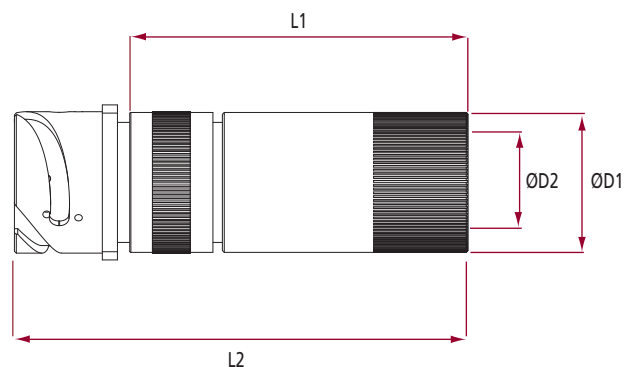
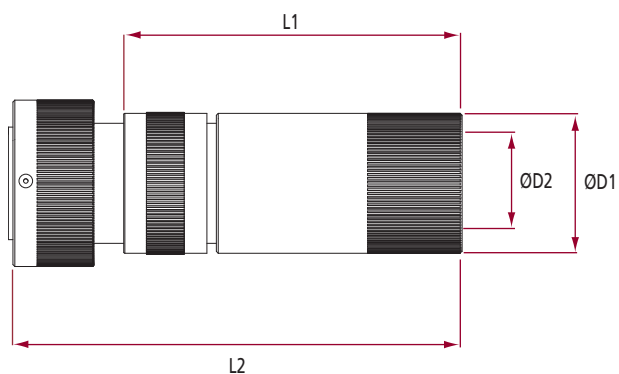
Receptacle
Embase

23

> p.17

43

> p.17



Shell Size Taille boîtier	Backshell Weight Masse du raccord	L1	L2	ØD1	ØD2 ISO Thread / Filetage ISO							
					M12 x1,5	M16 x1,5	M20 x1,5	M25 x1,5	M32 x1,5	M40 x1,5	M50 x1,5	
16S	61	64,5 (2.539)	88,5 (3.484)	27 (1.062)	C	D	E					
18	98	73 (2.874)	103,5 (4.075)	30 (1.181)	C	D	E	G				
20	127	73 (2.874)	103,5 (4.075)	34 (1.338)	C	D	E	G				
22	146	73 (2.874)	103,5 (4.075)	37 (1.457)	C	D	E	G	H			
24	159	73 (2.874)	101,5 (3.996)	40 (1.575)		D	E	G	H			
28	205	78 (3.071)	108,5 (4.272)	45 (1.772)			E	G	H	K		
32	284	78 (3.071)	108,5 (4.272)	53 (2.087)			E	G	H	K		
36	309	78 (3.071)	108,5 (4.272)	57 (2.244)				G	H	K	L	
40	367	78 (3.071)	108,5 (4.272)	64 (2.520)				G	H	K	L	

(g)

mm / (inch)

See page 24 regarding D2, D3 & L3 dimensions (BR Backshell)
Voir page 24 pour les côtes D2, D3 et L3 (Raccord BR)

90° Angled Backshells : Type RB

Raccords arrières coudés 90° : Type RB

SRC

Female Backshell with ISO thread / Raccord femelle avec filetage ISO

Plug
Fiche

26

36

> p.16

> p.16

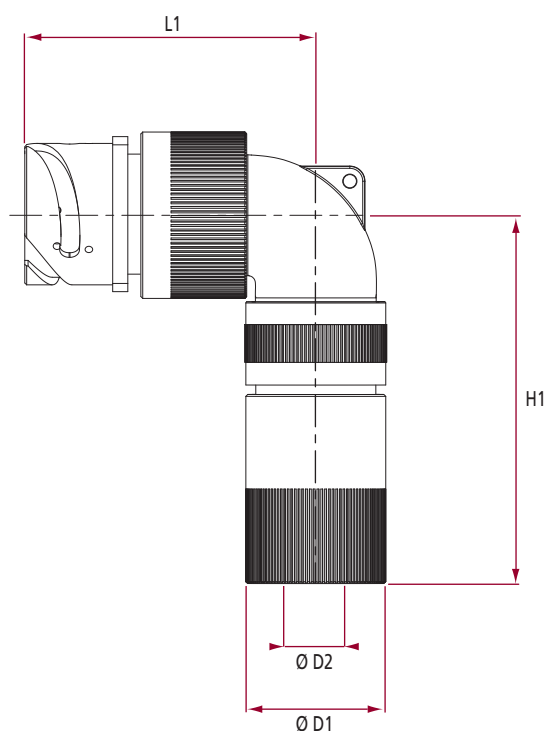
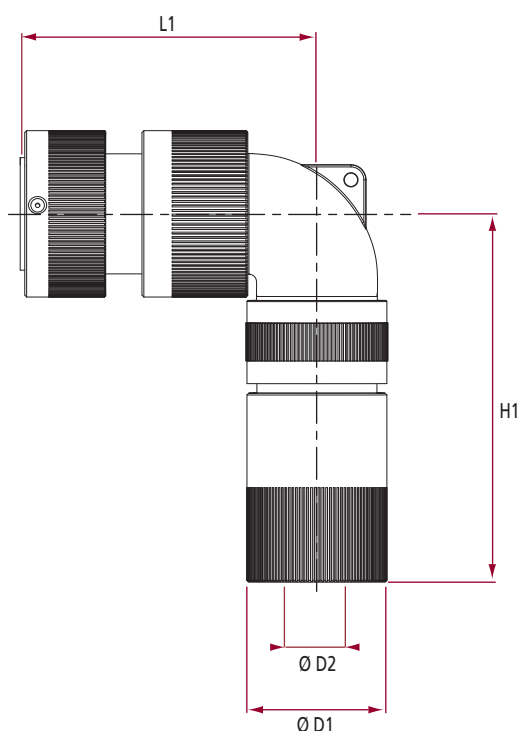
Receptacle
Embase

23

43

> p.17

> p.17



Shell Size Taille boîtier	Backshell Weight Masse du raccord	L1	H1	ØD1	ØD2 ISO Thread / Filetage ISO							
					M12 x1,5	M16 x1,5	M20 x1,5	M25 x1,5	M32 x1,5	M40 x1,5	M50 x1,5	
16S	115	65 (2.559)	83,5 (3.287)	27 (1.062)	C	D	E					
18	173	75,5 (2.972)	93 (3.661)	30 (1.181)	C	D	E	G				
20	212	77 (3.031)	94,5 (3.720)	34 (1.338)	C	D	E	G				
22	236	78,5 (3.091)	96 (3.780)	37 (1.457)	C	D	E	G	H			
24	274	80 (3.150)	97 (3.819)	40 (1.575)		D	E	G	H			
28	336	83,5 (3.287)	104,5 (4.114)	45 (1.772)			E	G	H	K		
32	371	86,5 (3.406)	110 (4.331)	53 (2.087)			E	G	H	K		
36	437	89 (3.504)	114 (4.488)	57 (2.244)				G	H	K	L	
40	516	92 (3.622)	117,5 (4.626)	64 (2.520)				G	H	K	L	

(g)

mm / (inch)

See page 24 regarding D2, D3 & L3 dimensions (BR Backshell)
Voir page 24 pour les côtes D2, D3 et L3 (Raccord BR)

Straight Backshells : Type RU

Raccords arrières droits : Type RU

SRC

■ UNEF Thread / Filetage UNEF

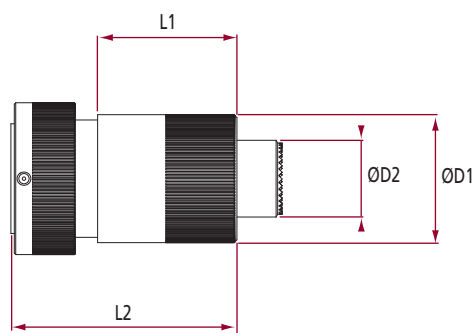
Plug
Fiche

26

> p.16

36

> p.16



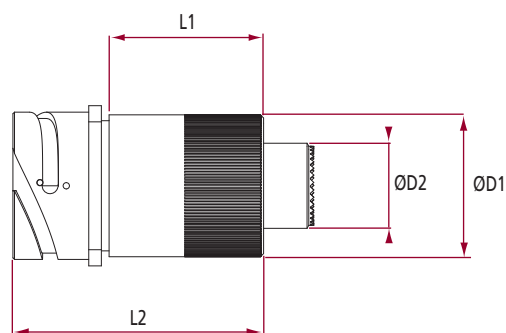
Receptacle
Embase

23

> p.17

43

> p.17



Shell Size Taille boîtier	Backshell Weight Masse du raccord	L1	L2	ØD1	ØD2 UNEF Thread / Filetage UNEF									
					1/2"-20	5/8"-24	3/4"-20	7/8"-20	1"-20	1 1/16"-18	1 3/16"-18	1 5/16"-18	1 7/16"-18	
16S	26	34 (1.338)	60 (2.362)	27 (1.062)	C	F	H	K	M	N				
18	30	34 (1.338)	69,5 (2.736)	30 (1.181)	C	F	H	K	M	N	R			
20	36	34 (1.338)	69,5 (2.736)	33,4 (1.362)	C	F	H	K	M	N	R			
22	40	34 (1.338)	69,5 (2.736)	36,6 (1.314)			H	K	M	N	R			
24	45	34 (1.338)	69,5 (2.736)	40 (1.574)			H	K	M	N	R			
28	76	49 (1.929)	79,5 (3.130)	45 (1.771)			H	K	M	N	R	U	X	
32	104	49 (1.929)	79,5 (3.130)	52,4 (2.063)				K	M	N	R	U	X	
36	114	49 (1.929)	79,5 (3.130)	56,8 (2.236)					M	N	R	U	X	
40	131	49 (1.929)	79,5 (3.130)	63,4 (2.496)								U	X	

(g)

mm / (inch)

90° Angled Backshells : Type UA

Raccords arrières coudés 90° : Type UA

SRC

■ UNEF Thread / Filetage UNEF

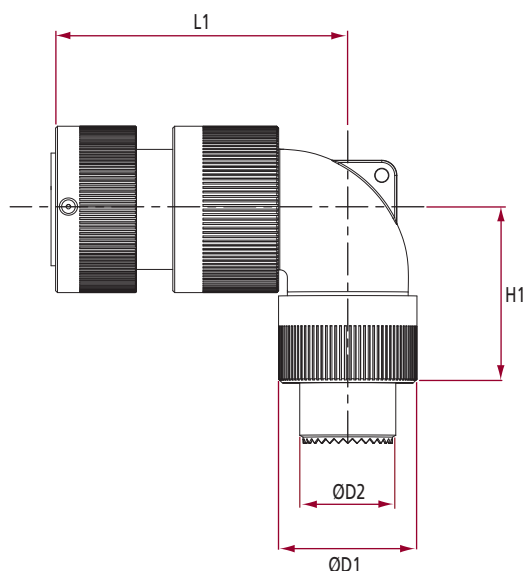
Plug
Fiche

26

> p.16

36

> p.16



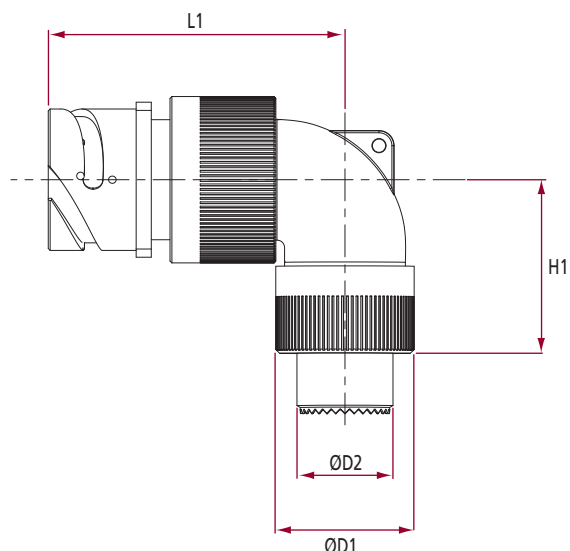
Receptacle
Embase

23

> p.17

43

> p.17



Shell Size Taille boîtier	Backshell Weight Masse du raccord	L1	H1	ØD1	ØD2 UNEF Thread / Filetage UNEF									
					1/2"-20	5/8"-24	3/4"-20	7/8"-20	1"-20	1 1/16"-18	1 3/16"-18	1 5/16"-18	1 7/16"-18	
16S	70	65 (2.559)	40 (1.575)	27 (1.063)	C	F	H	K	M	N				
18	92	75,5 (2.972)	43 (1.693)	30 (1.181)	C	F	H	K	M	N	R			
20	106	77 (3.031)	44,5 (1.751)	33 (1.299)	C	F	H	K	M	N	R			
22	114	78,5 (3.091)	46 (1.811)	37 (1.456)			H	K	M	N	R			
24	139	80 (3.149)	47 (1.850)	40 (1.574)			H	K	M	N	R			
28	160	83,5 (3.287)	49,5 (1.949)	45 (1.772)			H	K	M	N	R	U	X	
32	222	86,5 (3.406)	55 (2.165)	52 (2.047)				K	M	N	R	U	X	
36	275	89 (3.503)	59 (2.323)	57 (2.244)					M	N	R	U	X	
40	329	92 (3.622)	62,5 (2.461)	63 (2.480)								U	X	

(g)

mm / (inch)

Straight Backshells : Type BU

Raccords arrières droits : Type BU

SRC

■ UNEF Thread / Filetage UNEF

Plug
Fiche

26

36

> p.16

> p.16

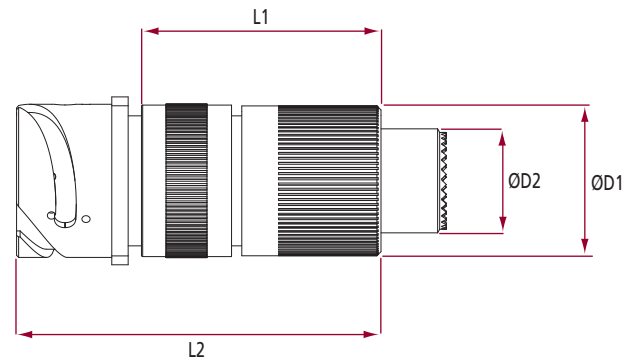
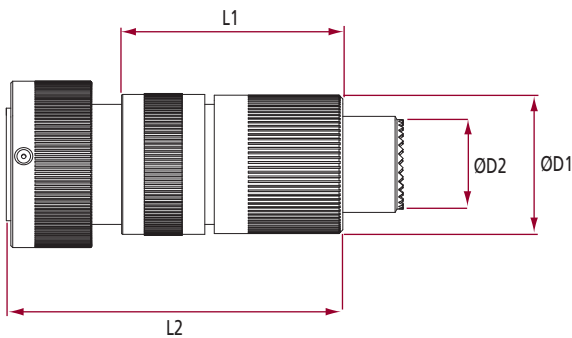
Receptacle
Embase

23

43

> p.17

> p.17



Shell Size Taille boîtier	Backshell Weight Masse du raccord	L1	L2	ØD1	ØD2 UNEF Thread / Filetage UNEF											
					1/2"-20	5/8"-24	3/4"-20	7/8"-20	1"-20	1 1/16"-18	1 3/16"-18	1 5/16"-18	1 7/16"-18			
16S	52	55,5 (2.185)	79,5 (3.130)	27 (1.063)	C	F	H	K	M	N						
18	63	62 (2.441)	92,5 (3.642)	30 (1.181)	C	F	H	K	M	N	R					
20	80	62 (2.441)	92,5 (3.642)	33 (1.299)	C	F	H	K	M	N	R					
22	90	62 (2.441)	92,5 (3.642)	37 (1.456)			H	K	M	N	R					
24	97	64 (2.520)	92,5 (3.642)	40 (1.574)			H	K	M	N	R					
28	142	72 (2.835)	102,5 (4.035)	45 (1.772)			H	K	M	N	R	U	X			
32	188	72 (2.835)	102,5 (4.035)	52 (2.047)				K	M	N	R	U	X			
36	205	72 (2.835)	102,5 (4.035)	57 (2.244)					M	N	R	U	X			
40	236	72 (2.835)	102,5 (4.035)	63 (2.480)								U	X			

(g)

mm / (inch)

See page 24 regarding D2, D3 & L3 dimensions (BR Backshell)
Voir page 24 pour les côtes D2, D3 et L3 (Raccord BR)

90° Angled Backshells : Type UB

Raccords arrières coudés 90° : Type UB

SRC

■ UNEF Thread / Filetage UNEF

Plug
Fiche

26

> p.16

36

> p.16

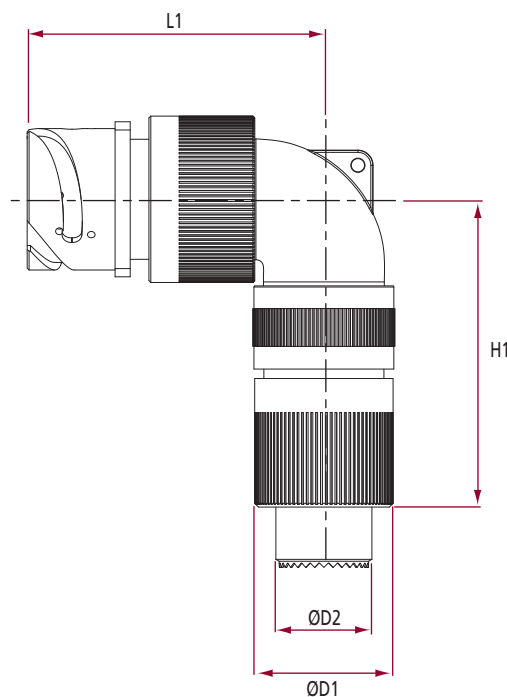
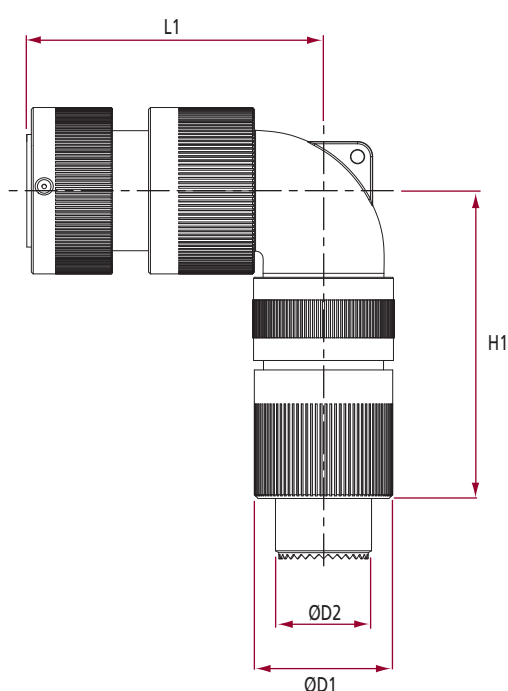
Receptacle
Embase

23

> p.17

43

> p.17



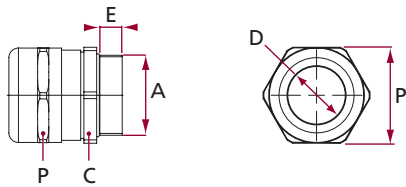
Shell Size Taille boîtier	Backshell Weight Masse du raccord	L1	H1	ØD1	ØD2 UNEF Thread / Filetage UNEF										
					1/2"-20	5/8"-24	3/4"-20	7/8"-20	1"-20	1 1/16"-18	1 3/16"-18	1 5/16"-18	1 7/16"-18		
16S	112	65 (2.559)	74,5 (2.933)	27 (1.063)	C	F	H	K	M	N					
18	138	75,5 (2.972)	82 (3.228)	30 (1.181)	C	F	H	K	M	N	R				
20	164	77 (3.031)	83,5 (3.287)	33 (1.299)	C	F	H	K	M	N	R				
22	179	78,5 (3.091)	85 (3.346)	37 (1.456)			H	K	M	N	R				
24	212	80 (3.149)	88 (3.465)	40 (1.574)			H	K	M	N	R				
28	277	83,5 (3.287)	98,5 (3.878)	45 (1.772)			H	K	M	N	R	U	X		
32	371	86,5 (3.406)	104 (4.094)	52 (2.047)				K	M	N	R	U	X		
36	437	89 (3.503)	108 (4.252)	57 (2.244)					M	N	R	U	X		
40	516	92 (3.622)	111,5 (4.390)	63 (2.480)								U	X		

(g)

mm / (inch)

See page 24 regarding D2, D3 & L3 dimensions (BR Backshell)
Voir page 24 pour les côtes D2, D3 et L3 (Raccord BR)

Cable glands / Presses-étoupes



IP68

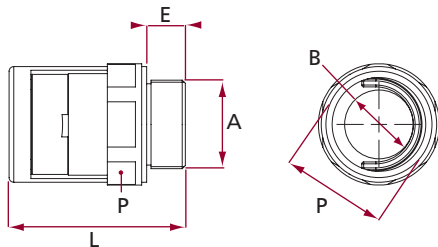
Material / Matière : Nickel plated brass / Laiton nickelé

	A	E	C	P	D	Part Number Référence
M12 x 1,5	7 (0.275)	14 (0.551)	14 (0.551)	4 à 6 (0.16 to 0.24)	4 à 6 (0.16 to 0.24)	STD0401-0405AS
M16 x 1,5	7 (0.275)	17 (0.669)	14 (0.551)	4 à 6 (0.16 to 0.24)	4 à 6 (0.16 to 0.24)	STD0401-0406AS
M16 x 1,5	7 (0.275)	17 (0.669)	17 (0.669)	6 à 8 (0.24 to 0.31)	6 à 8 (0.24 to 0.31)	STD0401-0407AS
M20 x 1,5	7 (0.275)	22 (0.866)	20 (0.787)	7 à 10 (0.27 to 0.39)	7 à 10 (0.27 to 0.39)	STD0401-0372AS
M20 x 1,5	7 (0.275)	22 (0.866)	22 (0.866)	9 à 12 (0.35 to 0.47)	9 à 12 (0.35 to 0.47)	STD0401-0408AS
M25 x 1,5	8 (0.315)	26 (1.024)	24 (0.944)	11 à 14 (0.43 to 0.55)	11 à 14 (0.43 to 0.55)	STD0401-0409AS
M25 x 1,5	8 (0.315)	30 (1.181)	30 (1.181)	13 à 18 (0.51 to 0.71)	13 à 18 (0.51 to 0.71)	STD0401-0373AS
M32 x 1,5	8,5 (0.334)	33 (1.299)	30 (1.181)	13 à 18 (0.51 to 0.71)	13 à 18 (0.51 to 0.71)	STD0401-0374AS
M32 x 1,5	8,5 (0.334)	40 (1.574)	40 (1.574)	17 à 24 (0.67 to 0.94)	17 à 24 (0.67 to 0.94)	STD0401-0375AS
M40 x 1,5	8,5 (0.334)	42 (1.653)	40 (1.574)	17 à 24 (0.67 to 0.94)	17 à 24 (0.67 to 0.94)	STD0401-0390AS
M40 x 1,5	11 (0.433)	52 (2.047)	52 (2.047)	25 à 32 (0.98 to 1.26)	25 à 32 (0.98 to 1.26)	STD0401-0369AS

O'ring included / Joint torique inclu

mm / (inch)

Conduit Adaptors / Raccords pour gaines annelées



IP67

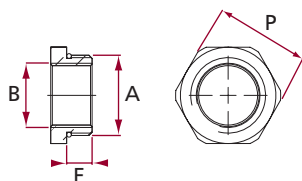
Material / Matière : Black Polyamide with metal insert
Polyamide noir avec insert métallique

	A	E	L	B	P	Conduit Gaine	Part Number Référence
M12 x 1,5	5 (0.196)	37 (1.46)	37 (1.46)	5,7 (0.224)	19 (0.748)	10 / 12	STD0430-0106AS
M16 x 1,5	5 (0.196)	38 (1.496)	38 (1.496)	9,7 (0.381)	24 (0.944)	12 / 16	STD0430-0107AS
M20 x 1,5	6 (0.236)	45 (1.771)	45 (1.771)	13,7 (0.539)	30 (1.181)	17 / 20	STD0430-0108AS
M25 x 1,5	7 (0.275)	50 (1.968)	50 (1.968)	18,6 (0.732)	36 (1.417)	23 / 25	STD0430-0109AS
M32 x 1,5	13 (0.512)	56 (2.204)	56 (2.204)	24 (0.944)	36 (1.417)	23 / 25	STD0430-0112AS
M32 x 1,5	8 (0.315)	51 (2.007)	51 (2.007)	25,7 (1.011)	46 (1.811)	29 / 32	STD0430-0110AS
M40 x 1,5	8 (0.315)	65 (2.559)	65 (2.559)	33,4 (1.314)	55 (2.165)	36 / 40	STD0430-0111AS

Flat gasket included / Joint plat inclu

mm / (inch)

Reducers / Réducteurs



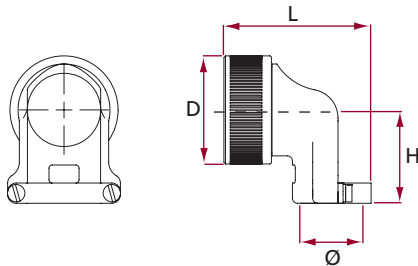
Material / Matière : Nickel plated brass / Laiton nickelé

	A	B	P	E	Part Number Référence
M16 x 1,5	M12 x 1,5	20 (0.787)	7 (0.275)	7 (0.275)	STD0401-0410AS
M20 x 1,5	M16 x 1,5	24 (0.945)	7 (0.275)	7 (0.275)	STD0401-0411AS
M25 x 1,5	M20 x 1,5	28 (1.102)	7 (0.275)	7 (0.275)	STD0401-0377AS
M32 x 1,5	M20 x 1,5	36 (1.417)	8 (0.315)	8 (0.315)	STD0401-0376AS
M32 x 1,5	M25 x 1,5	36 (1.417)	8,5 (0.334)	8,5 (0.334)	STD0401-0412AS
M40 x 1,5	M32 x 1,5	42 (1.653)	8,5 (0.334)	8,5 (0.334)	STD0401-0371AS

O'ring included / Joint torique inclu

mm / (inch)

90° Angled Strain Reliefs / Serre-câbles coulés à 90°

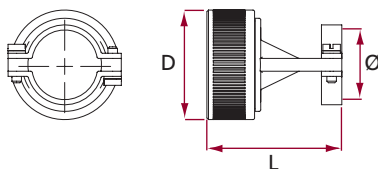
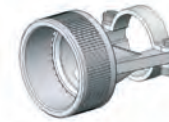


Material : Black anodised aluminium
(Also available : nickel plated finish, contact us)
Matière : Aluminium anodisé
(possibilité de finition nickelé, nous consulter)

Thread Filetage	L	D	H	Ø min.	Ø max.	Part Number Référence
1/2"-20 UNEF	25,70 (1.011)	15,50 (0.610)	20,70 (0.815)	5,15 (0.203)	5,80 (0.228)	STD0401-0426AS
5/8"-24 UNEF	28,05 (1.104)	18,70 (0.736)	22,00 (0.866)	7,25 (0.285)	7,80 (0.307)	STD0401-0427AS
3/4"-20 UNEF	31,50 (1.240)	21,80 (0.858)	23,80 (0.937)	10,55 (0.415)	11,2 (0.441)	STD0401-0428AS
7/8"-20 UNEF	33,75 (1.329)	25,00 (0.984)	25,30 (0.996)	12,05 (0.474)	13,2 (0.520)	STD0401-0429AS
1"-20 UNEF	37,15 (1.462)	28,20 (1.110)	26,80 (1.055)	15,95 (0.628)	17 (0.669)	STD0401-0430AS
1 1/16"-18 UNEF	40,60 (1.598)	30,25 (1.190)	28,30 (1.112)	17,95 (0.707)	19 (0.748)	STD0401-0431AS
1 3/16"-18 UNEF	43,95 (1.730)	34,15 (1.344)	29,90 (1.177)	21,05 (0.829)	22,7 (0.893)	STD0401-0432AS
1 5/16"-18 UNEF	47,05 (1.852)	36,85 (1.451)	31,60 (1.244)	24,25 (0.955)	25,90 (1.019)	STD0401-0433AS
1 7/16"-18 UNEF	50,15 (1.974)	40,50 (1.594)	33,20 (1.307)	27,45 (1.081)	29 (1.141)	STD0401-0434AS

mm / (inch)

Straight Strain Reliefs / Serre-câbles droits



Material : Black anodised aluminium
(Also available : nickel plated finish, contact us)
Matière : Aluminium anodisé
(possibilité de finition nickelé, nous consulter)

Thread Filetage	L	D	Ø min.	Ø max.	Part Number Référence
1/2"-20 UNEF	22,25 (0.876)	15,50 (0.610)	5,15 (0.203)	6,80 (0.268)	STD0401-0417AS
5/8"-24 UNEF	22,25 (0.876)	18,70 (0.736)	7,25 (0.285)	7,95 (0.313)	STD0401-0418AS
3/4"-20 UNEF	22,25 (0.876)	21,80 (0.858)	10,55 (0.415)	12,75 (0.502)	STD0401-0419AS
7/8"-20 UNEF	28,25 (1.112)	25,00 (0.984)	12,05 (0.474)	14,6 (0.575)	STD0401-0420AS
1"-20 UNEF	28,25 (1.112)	28,20 (1.110)	15,85 (0.624)	17,8 (0.701)	STD0401-0421AS
1 1/16"-18 UNEF	28,25 (1.112)	30,25 (1.191)	17,95 (0.707)	19,8 (0.780)	STD0401-0422AS
1 3/16"-18 UNEF	28,25 (1.112)	33,55 (1.321)	21,05 (0.829)	23 (0.906)	STD0401-0423AS
1 5/16"-18 UNEF	28,25 (1.112)	36,85 (1.451)	24,25 (0.955)	26,10 (1.028)	STD0401-0424AS
1 7/16"-18 UNEF	28,25 (1.112)	40,50 (1.594)	27,45 (1.081)	28,80 (1.134)	STD0401-0425AS

mm / (inch)

■ **Protective Caps / Bouchons de protection**

SRC B FM X 18

Protective caps for receptacle
Bouchons d'embase

- EC Nylon rope / Corde en nylon
- EM Stainless steel chain / Chaîne métallique



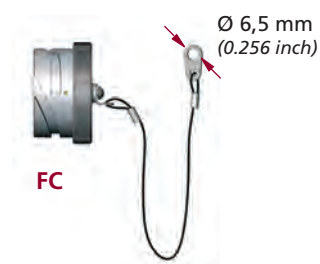
L = 250 mm (9.842 inch)



L = 245 mm (9.645 inch)

Protective caps for plug
Bouchons de fiche

- FC Nylon rope / Corde en nylon
- FM Stainless steel chain / Chaîne métallique



L = 250 mm (9.842 inch)



L = 245 mm (9.645 inch)

Shell Plating / Finitions des boîtiers

- P** Black passivation - 250 H Salt Spray - Conductive
Passivation noire - 250 H brouillard salin - Conducteur
- X** Black anodizing - 500 H Salt Spray - Non Conductive
Oxydation noire - 500 H brouillard salin - Non conducteur

Shell Sizes / Tailles de boîtiers

16S - 18 - 20 - 22 - 24 - 28 - 32 - 36 - 40

SRCBFMX18

Protective cap for plug with stainless steel chain for shell size 18 - Plating : black anodizing
Bouchon de fiche avec chaîne métallique pour boîtier de taille 18 - Traitement : oxydation noire

- **Ensure cables and contacts withstand the electrical and environmental characteristics of your application.**
S'assurer que les câbles et les contacts sont capables de supporter les caractéristiques électriques et environnementales de l'application.
- **Always use tools recommended in this catalog or on the assembly drawings.**
Utiliser toujours les outillages préconisés dans ce catalogue ou sur les plans d'ensembles.
- **Check connector assembly and wiring before switching power on.**
Vérifier l'assemblage du connecteur et son câblage avant de mettre sous tension.
- **Deutsch recommend the termination of all electrical equipment be undertaken only by suitably trained and qualified personnel.**
Le câblage des connecteurs doit être réalisé par du personnel qualifié et formé.
- **To ensure the safe and efficient operation of connectors, the relevant Compagnie Deutsch operations manual must be followed, please consult us.**
Pour assurer un bon fonctionnement des connecteurs, suivre scrupuleusement les notices de montage, nous consulter.
- **Do not disconnect under voltage.**
Ne pas déconnecter sous tension.
- **In doubt, please contact us.**
En cas de doute, consulter nous.



EN ISO 9001 - Version 2000



IRIS - 2008



INOGIA
DISTRIBUTION

E-mail : info@inogia.com - Tel. : +33 1 34 61 80 84

www.inogia.com