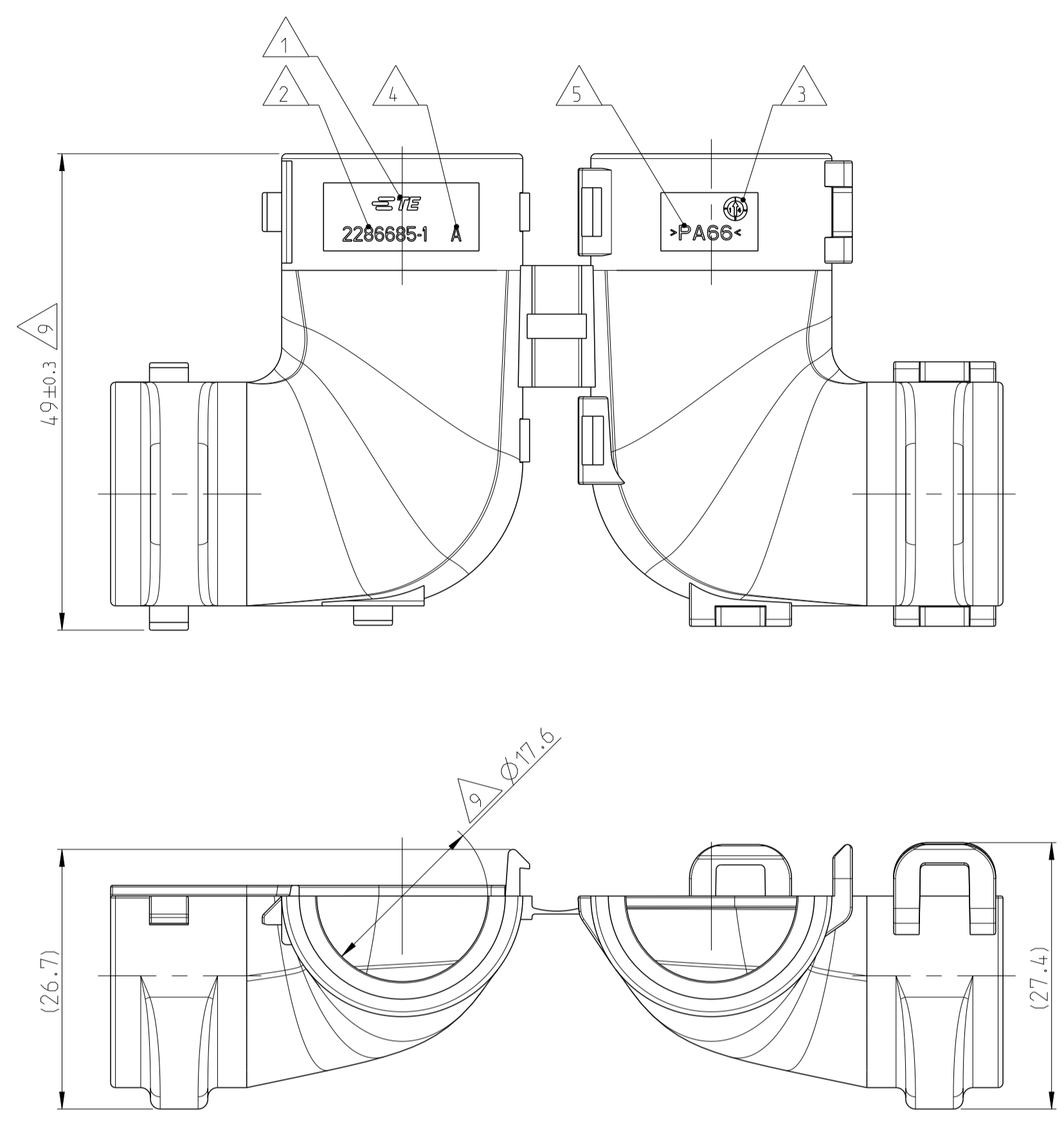
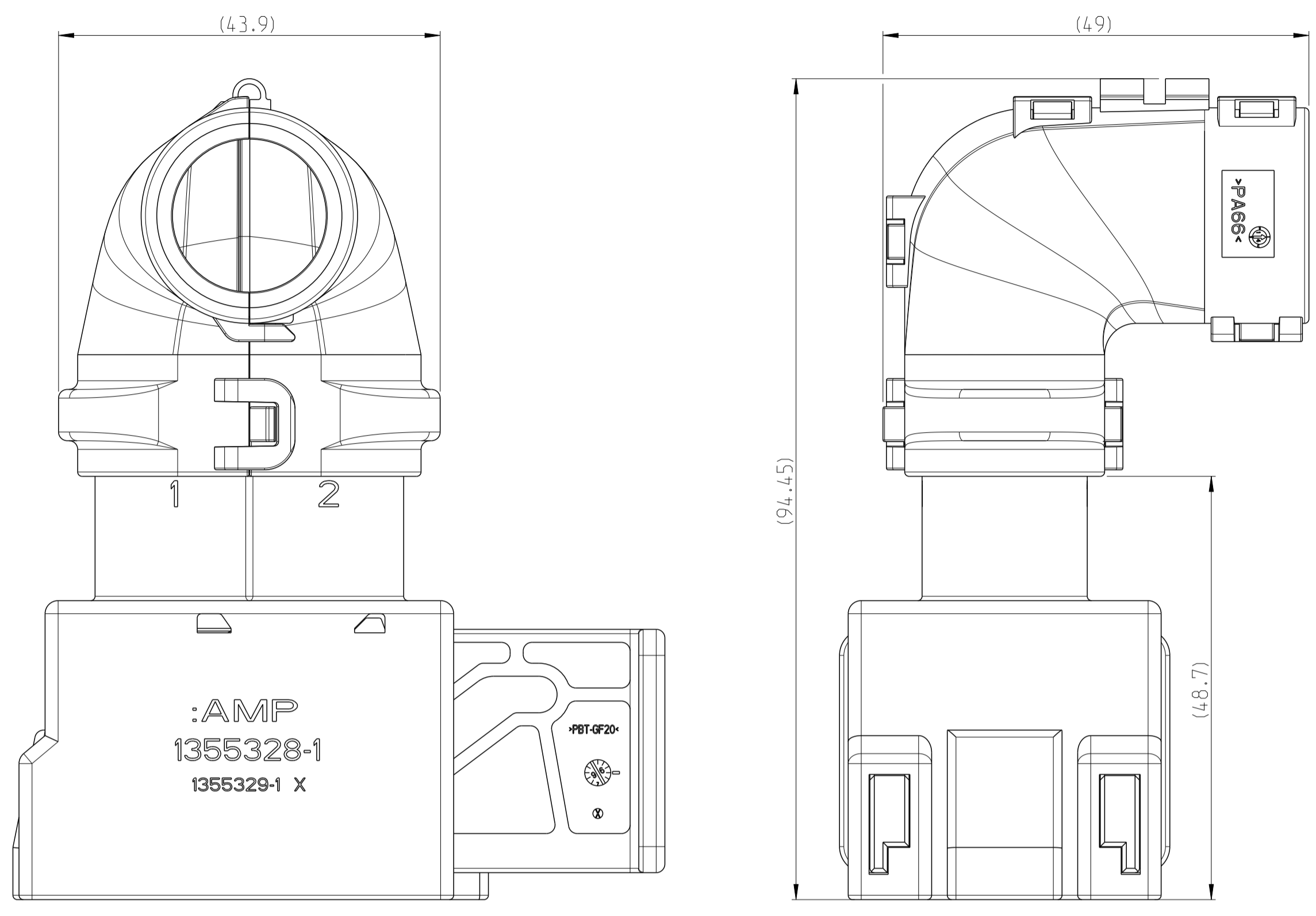


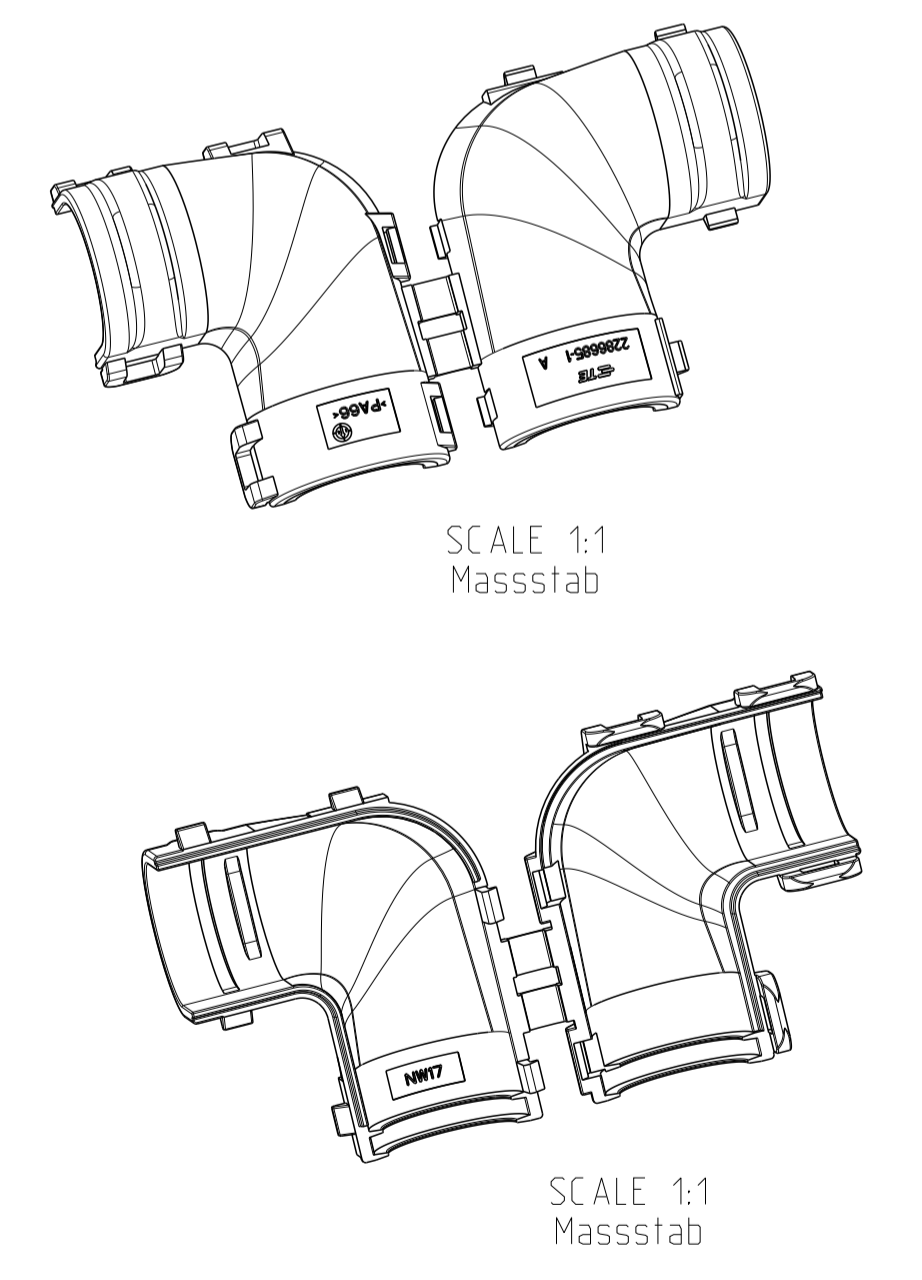
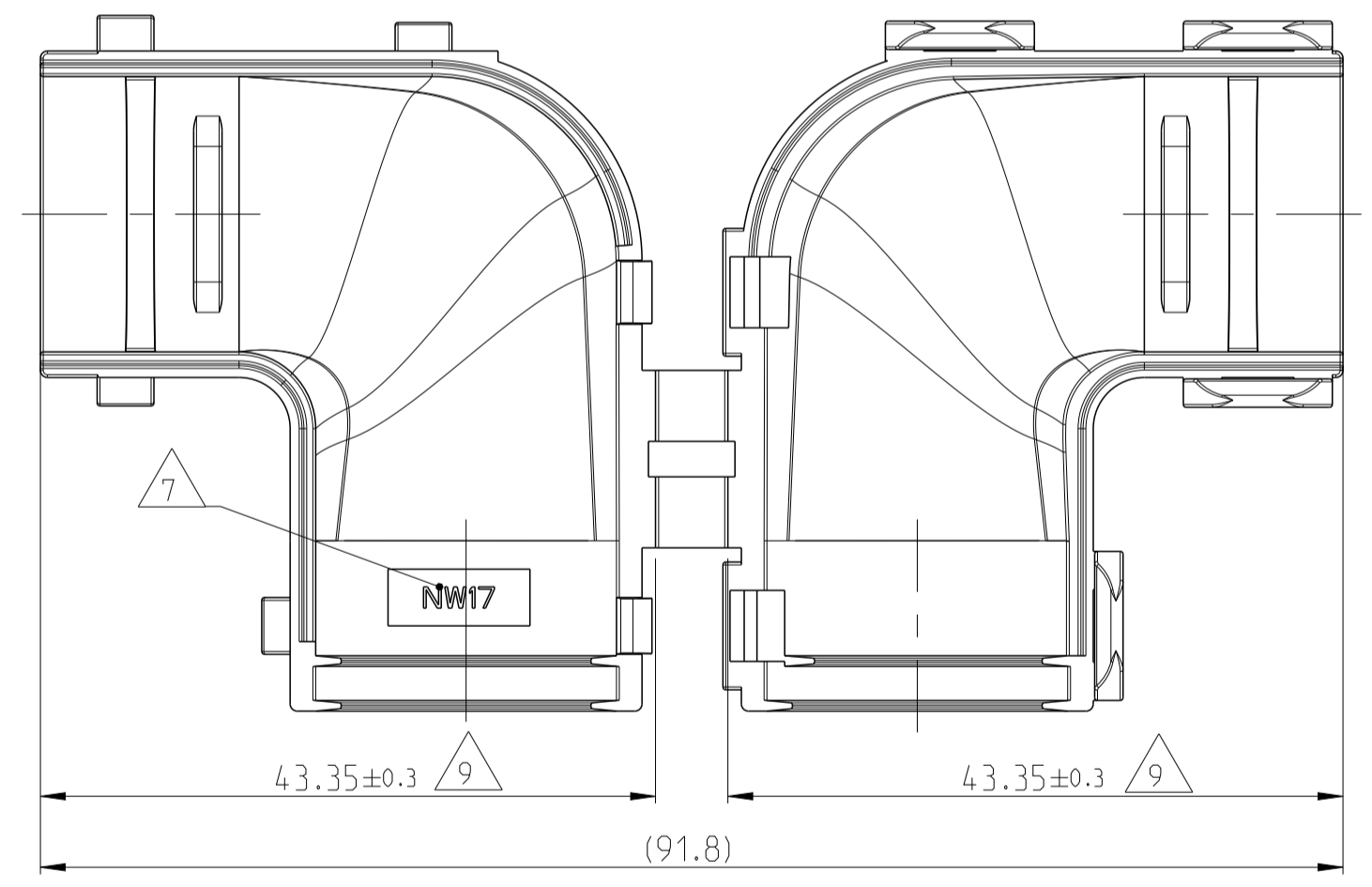
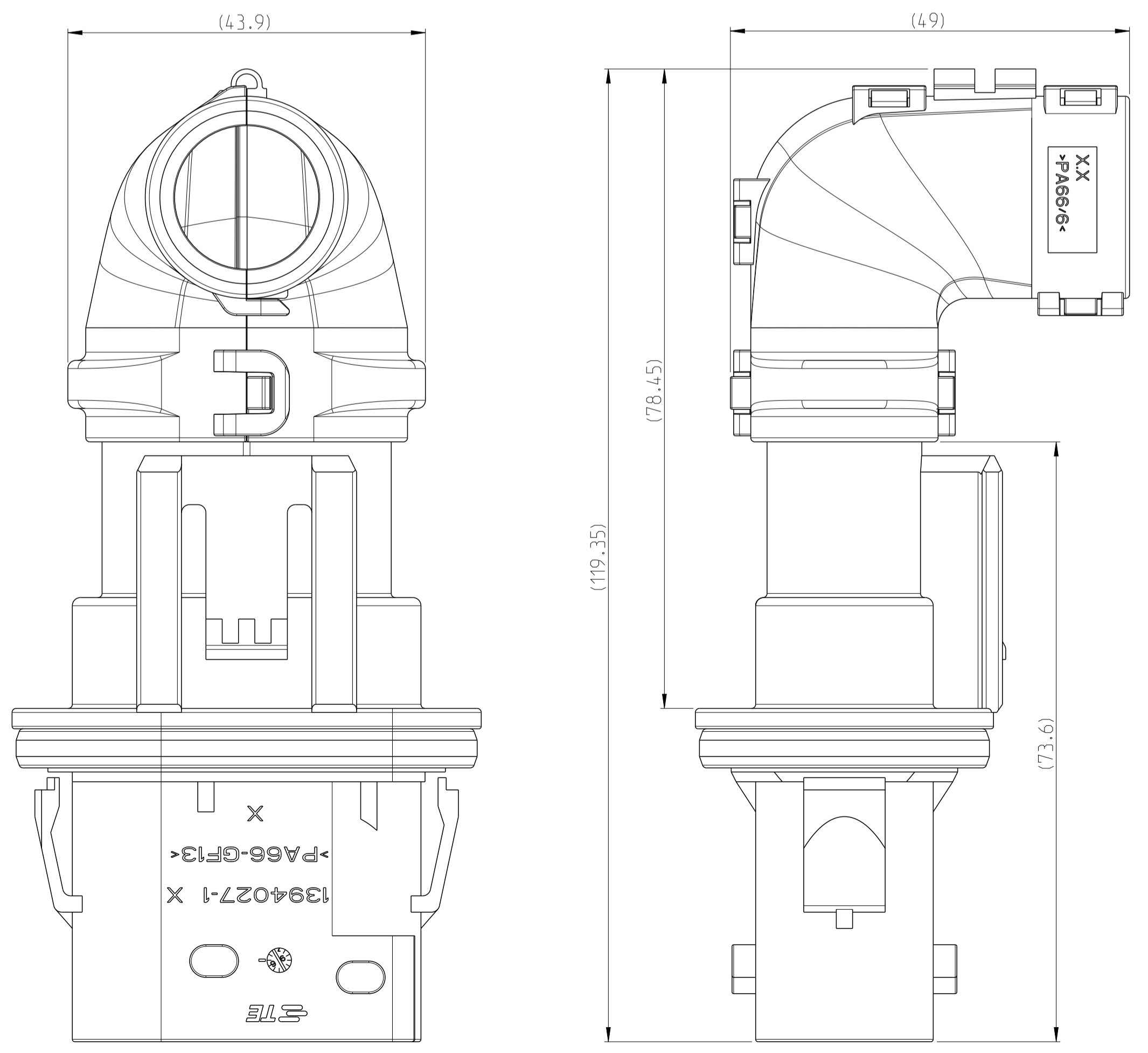
PROJECT NO.:		REVISIONS		
PRJ-13-2148		ÄNDERUNGEN	DATE	DWN
P	LTA	DESCRIPTION		APVD
		BESCHREIBUNG		
	A	NEW DRAWING	24.JUL.2014	DR JG

COVER MOUNTED ON RECEPTACLE HOUSING
 Kappe montiert auf Buchsengehäuse



- NOTES
 Bemerkungen
- 1 TE CONNECTIVITY (TE) LOGO
 TE Connectivity (TE) Logo
 - 2 TE ORDER-NO
 TE Bestell-Nr.
 - 3 PRODUCTION DATE
 Produktionsdatum
 - 4 LETTER-INSERT FOR THE REVISION STATUS OF THE MOULD
 Schriftsatz fuer Aenderungszustand des Werkzeuges
 ACTUAL STATUS: SEE TABLE
 Aktueller Stand: siehe Tabelle
 - 5 MATERIAL MARKING ACCORDING TO VDA 260
 Werkstoffkennzeichnung nach VDA 260
 - 6 BULK PACKAGING IN CORRUGATED BOX
 Schuettlgut im Versandkarton
 - 7 CABLE EXIT DESIGNED FOR CORRUGATED TUBE NW 17
 Kabelabgang ausgelegt fuer Wellrohr NW 17
 - 8 MALFUNCTION CAUSED BY LAQUER IS NOT COVER
 BY TE WARRANTY
 Funktionsbeeintraechtigung durch Lackieren liegt nicht im Einfluss und
 Gewaerleistungsumfang von TE
 - 9 WARPAGE UP TO -1.0MM FROM NOM. DIMENSION PERMITTED
 Verzug zulaessig bis -1.0mm vom Nennmass
 - 10 SUITABLE FOR:
 Passend fuer
 TAB HOUSING: 1394026
 Flachsteckergehäuse
 REC. HOUSING: 1355328
 Buchsengehäuse

COVER MOUNTED ON TAB HOUSING
 Kappe montiert auf Flachsteckergehäuse



TOLERANCES UNLESS OTHERWISE SPECIFIED ACC. TO DIN 16901-140@ENTRICE TO NOMINAL DIMENSION, EDITION 1982-11 SHALL APPLY. Fremdstoßtoleranzen nach DIN 16901-140@. Es gilt die Ausgabe 1982-11.		DIESE ZEICHNUNG IST EIN KONTROLLIERTES DOKUMENT. BEMESSUNGEN UND TOLERANZEN GEMAESS GPS (ISO STANDARDS).		THIS DRAWING IS A CONTROLLED DOCUMENT. DIMENSIONING AND TOLERANCING PER GPS (ISO STANDARDS)	
DIMENSIONS: MASSENHEITEN: mm		TOLERANCES UNLESS OTHERWISE SPECIFIED: ALL DIMENSIONS		DWN: D. Rajasthakar 24 JUL 2014 CHK: J. Grandzow 25 JUL 2014 APVD: C. Eberwein 25 JUL 2014	
MATERIAL: PA66		FINISH/SCHREIBFLAECHE/FARBE: BLACK/schwarz		NAME: COVER 90 DEG. 2P CONNECTOR Abdeckung 90 Grad. 2P Stecker	
WEIGHT GEWICHT: 11.6g		APPLICATION SPEC VERARBEITUNGSSPEZ.		SIZE: A1	
Customer Drawing		DRAWING NO. ZEICHNUNG-NR.: 00779		RESTRICTED TO NUR FÜR: -	
		SCALE MASSSTAB: 2:1		SHEET BLATT: 1 OF VON 1	
				REV: A	

0-2286685-1	A	ADAPTER 90° FOR 2POS. CONNECTOR (NW17) Adapterkappe 90° fuer 2pol. Stecker (NW17)	1
TE ORDER-NO. TE Bestell-Nr.	REV.	DESCRIPTION Beschreibung	ITEM