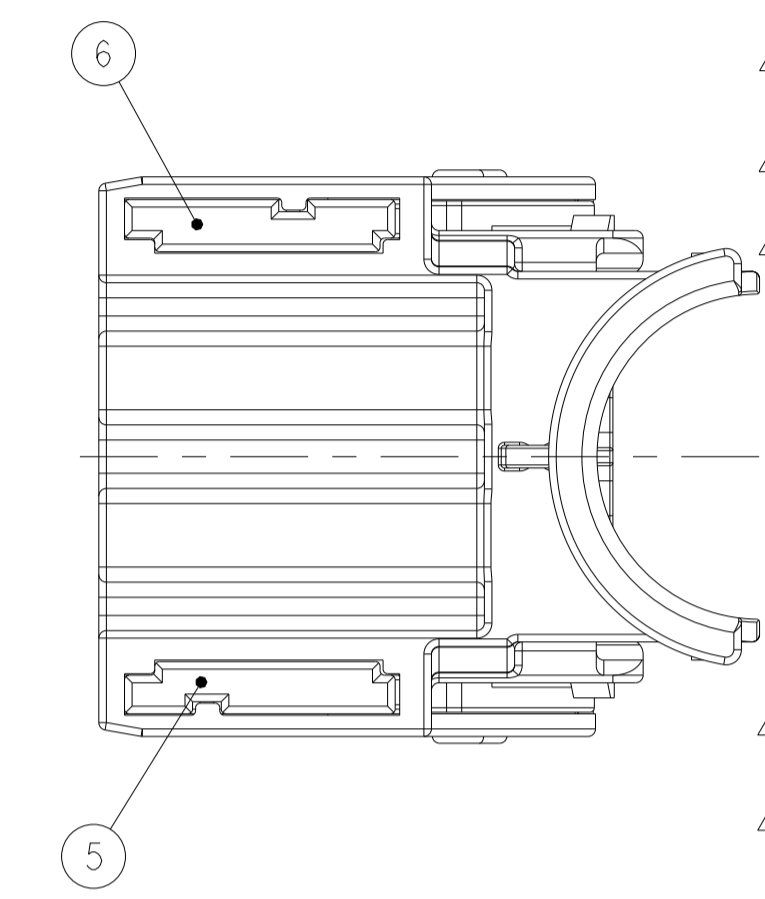
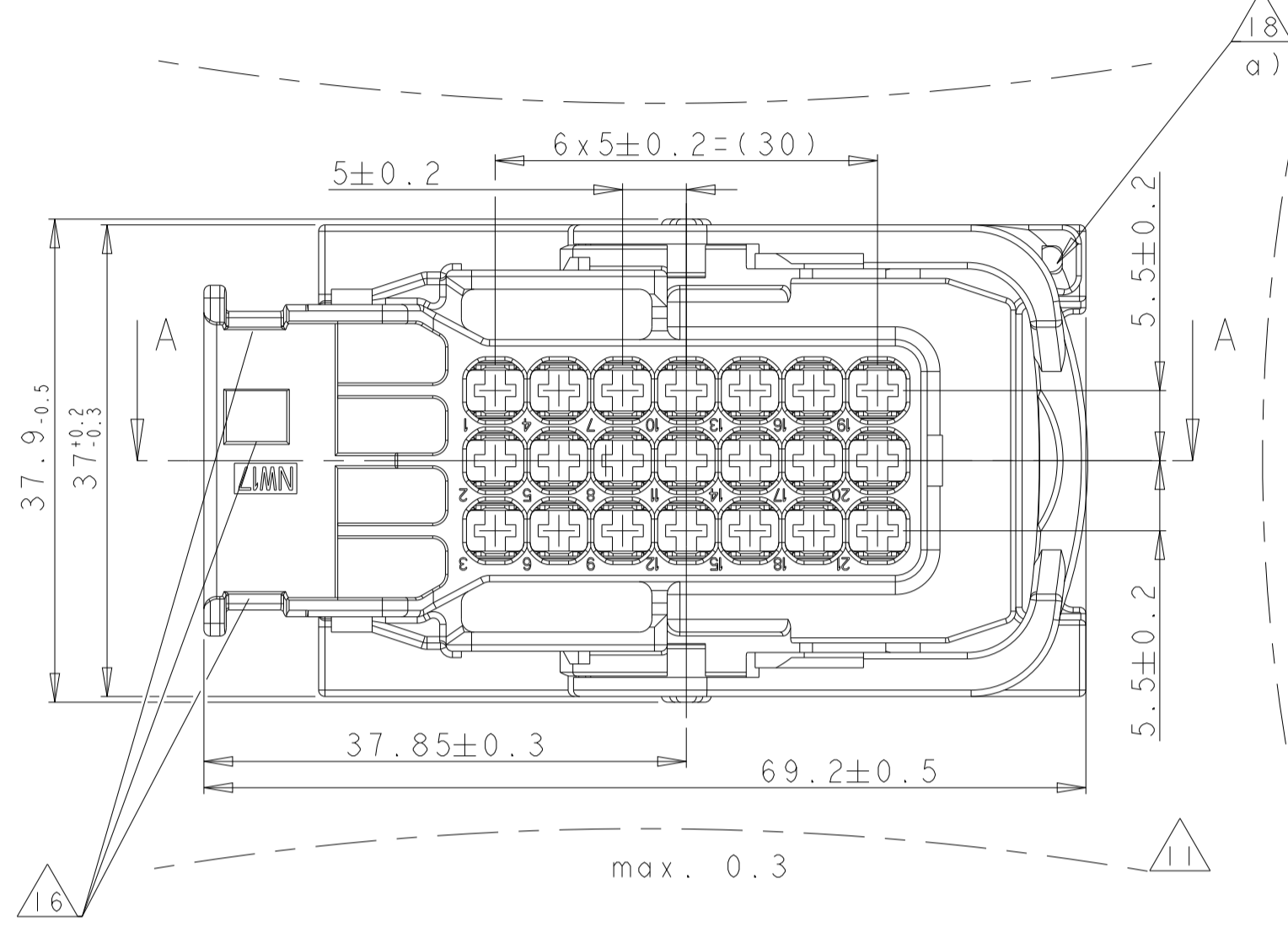
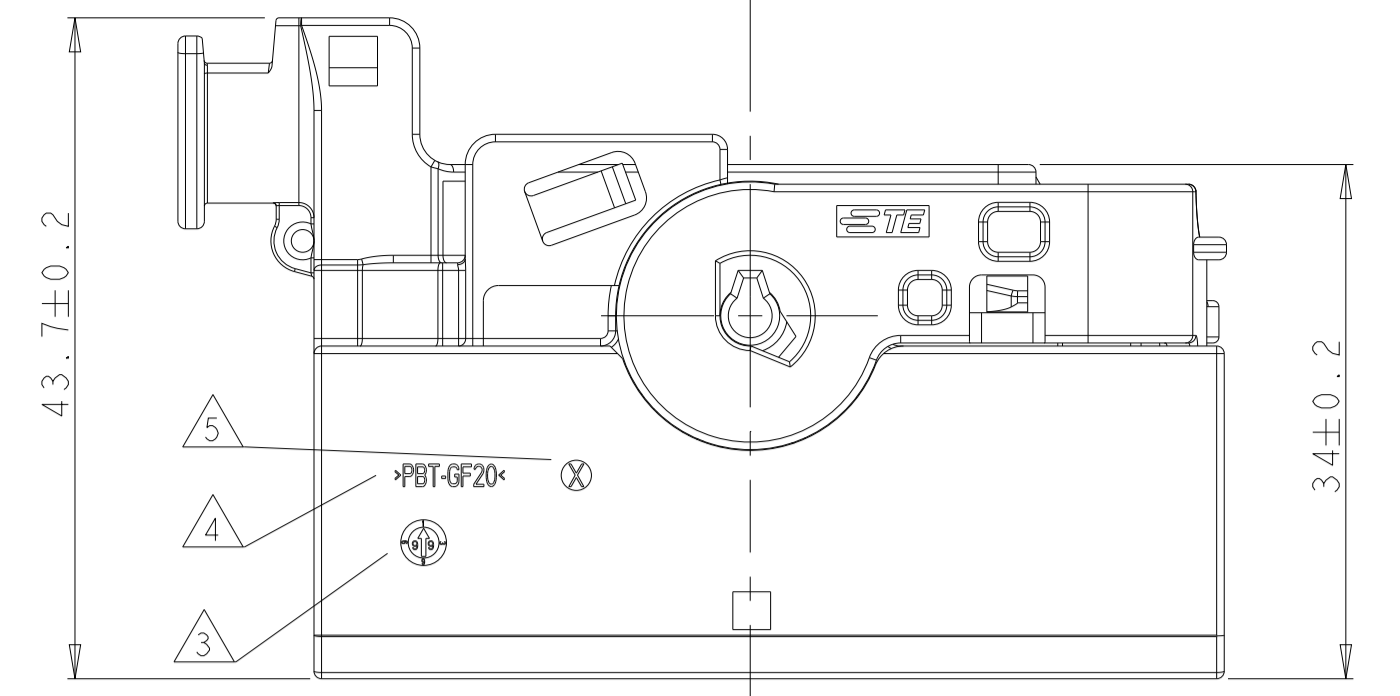
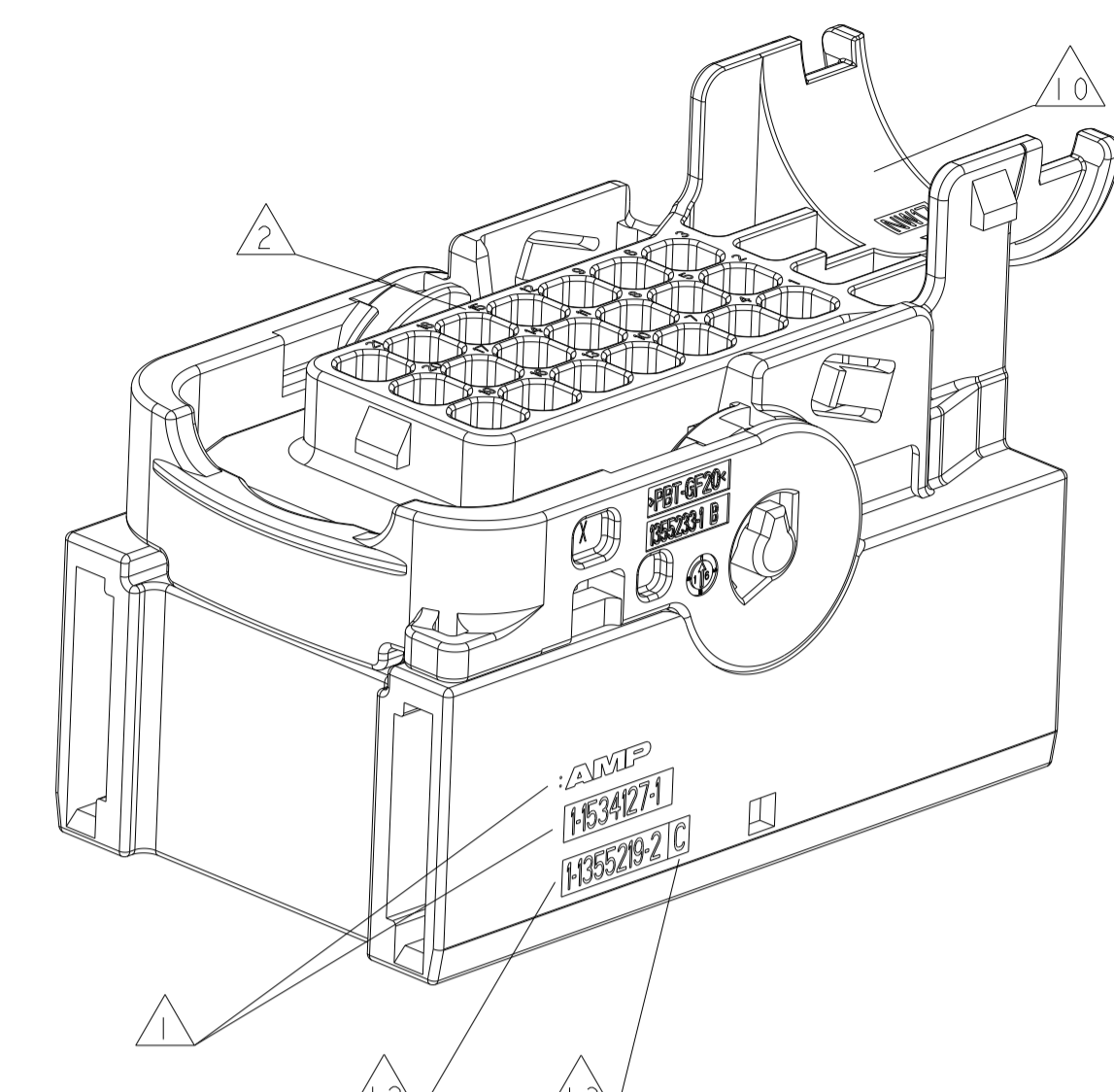
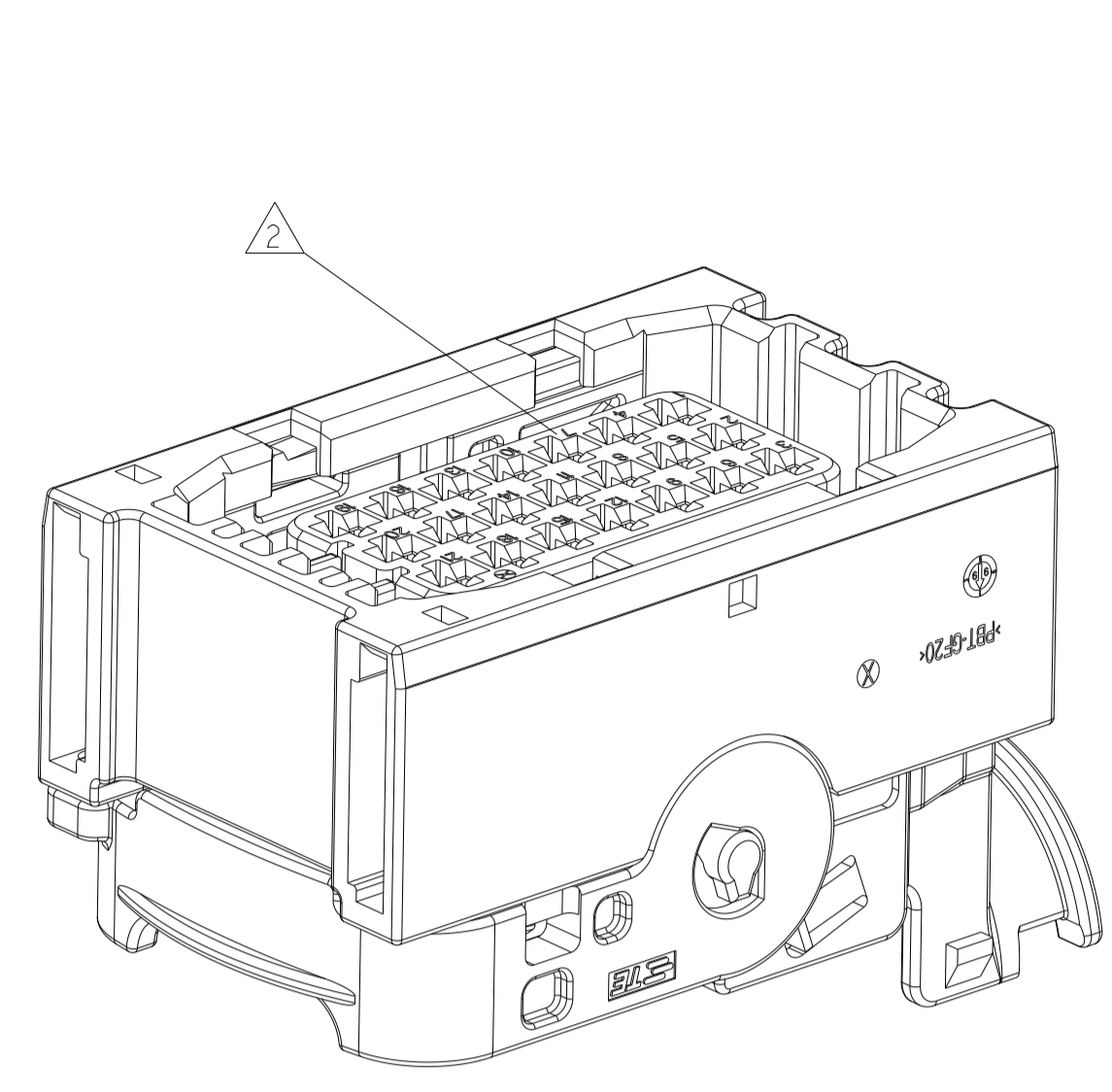


WAS EGAUT01149-0004  
WGR

LOC	DISP	REV	DATE	APPV
A1	-			
		C2	22FEB2013	RD JG
		D	08FEB2016	NP FE
		E	10MAY2019	SK FE
		F	30JUL2020	NP GL

- NOTES  
Bemerkungen
- AMP OR TE CONNECTIVITY LOGO (BOTH POSSIBLE) AND TE CONNECTIVITY PART NUMBER ASS'Y  
AMP oder TE CONNECTIVITY Logo (beides möglich) und TE CONNECTIVITY Nummer Verkaufsteil
  - CAVITY NUMBERING  
Kammerbezeichnung
  - PRODUCTION DATE OF ITEM 1  
Produktionsdatum von Pos. 1
  - MATERIAL MARKING OF ITEM 1 ACC. TO VDA 260  
Werkstoffkennzeichnung von Pos. 1 nach VDA 260
  - MOULD CAVITY MARKING  
Nestkennzeichnung
  - LAYER PACKAGING IN CORRUGATED SHIPPING BOX  
Lagenverpackung im Versandkarton
  - FITS TO TE CONNECTIVITY INTERFACE DRAWING FOR TAB CONNECTOR 114-18085-030  
Passend zu TE CONNECTIVITY Anschluss-Ausführungsvorschrift 114-18085-030
  - CAVITIES MATED WITH AMP MCP 2.8 CONTACTS (SWS) SEE PRODUCT GROUP DRAWING TE CONNECTIVITY: 1355036.  
MAX. WIRESIZE: 2,5mm<sup>2</sup> FLR  
Kontaktkammern passend fuer AMP MCP 2.8 Kontakte (EDS) siehe Produkt-Gruppenzeichnung  
TE: 1355036  
max. Drahtgrößenbereich: 2,5mm<sup>2</sup> FLR
  - SLIDING DISTANCE OF SECONDARY LOCKING DEV.  
Verschiebeweg der zweiten Kontaktsicherung
  - DESIGNED FOR CORRUGATED TUBE NW17  
Ausgelegt fuer Wellrohr NW17
  - WARPAGE TO . . . . . PERMITTED  
Verzug zulaessig bis . . . . .
  - TE CONNECTIVITY PART NUMBER OF ITEM 1  
TE CONNECTIVITY Teilenummer von Pos. 1
  - REVISION STATUS OF ITEM 1  
Revisionsstand von Pos. 1
  - INSERTION DEPTH OF CAVITY PLUG: 1.3  
CAVITY PLUG IS SHOWN SYMBOLICALLY ONLY AND NOT A PART OF ASS'Y 15341271  
Einstecktiefe der Blindstopfen: 1.3  
Blindstopfen ist nur symbolisch dargestellt und kein Bestandteil der Verkaufsass'y 15341271  
TE CONNECTIVITY: 828922
  - FITTING COVER SEE DRAWING (COVER IS NOT A PART OF ASS'Y 15341271):  
Passende Abdeckkappe s. Zeichnung (die Kappe ist kein Bestandteil der Verkaufsass'y 15341271):  
TE CONNECTIVITY: 1394050
  - SUITABLE CABLE TIE: MAX. WIDTH 4.4mm  
Passender Kabelbinder: max. Breite 4.4mm

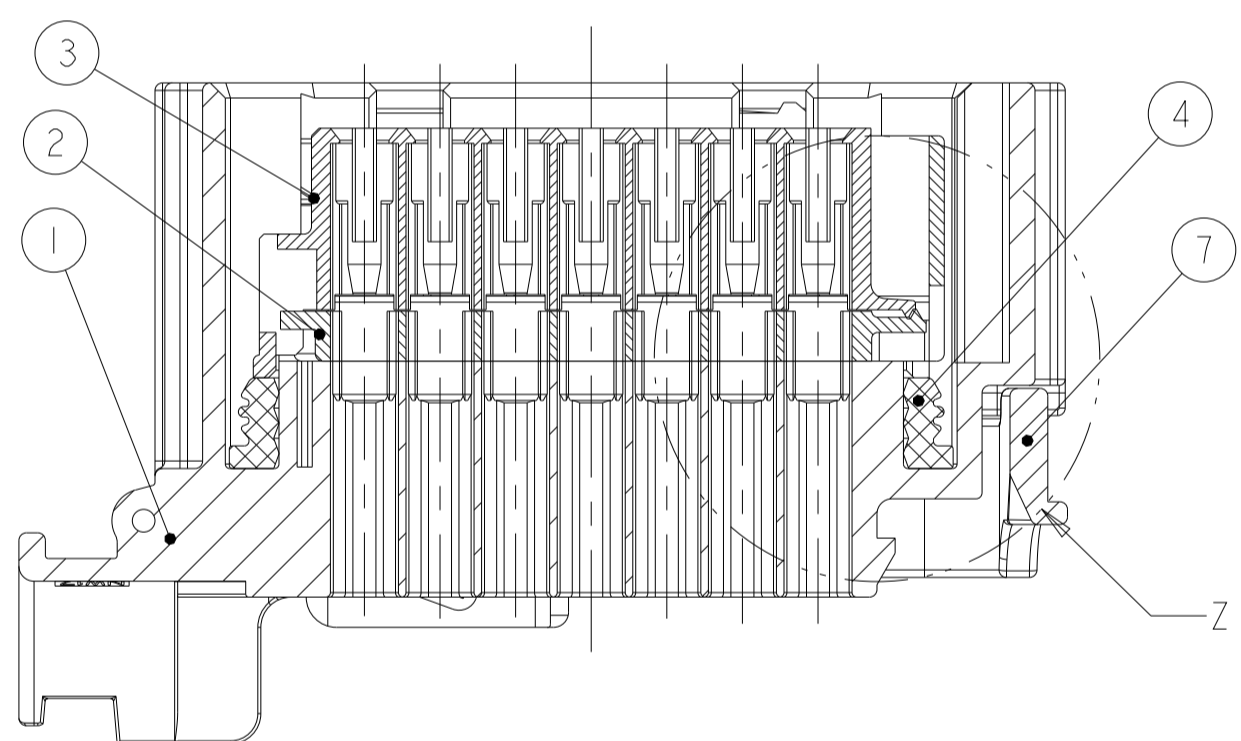
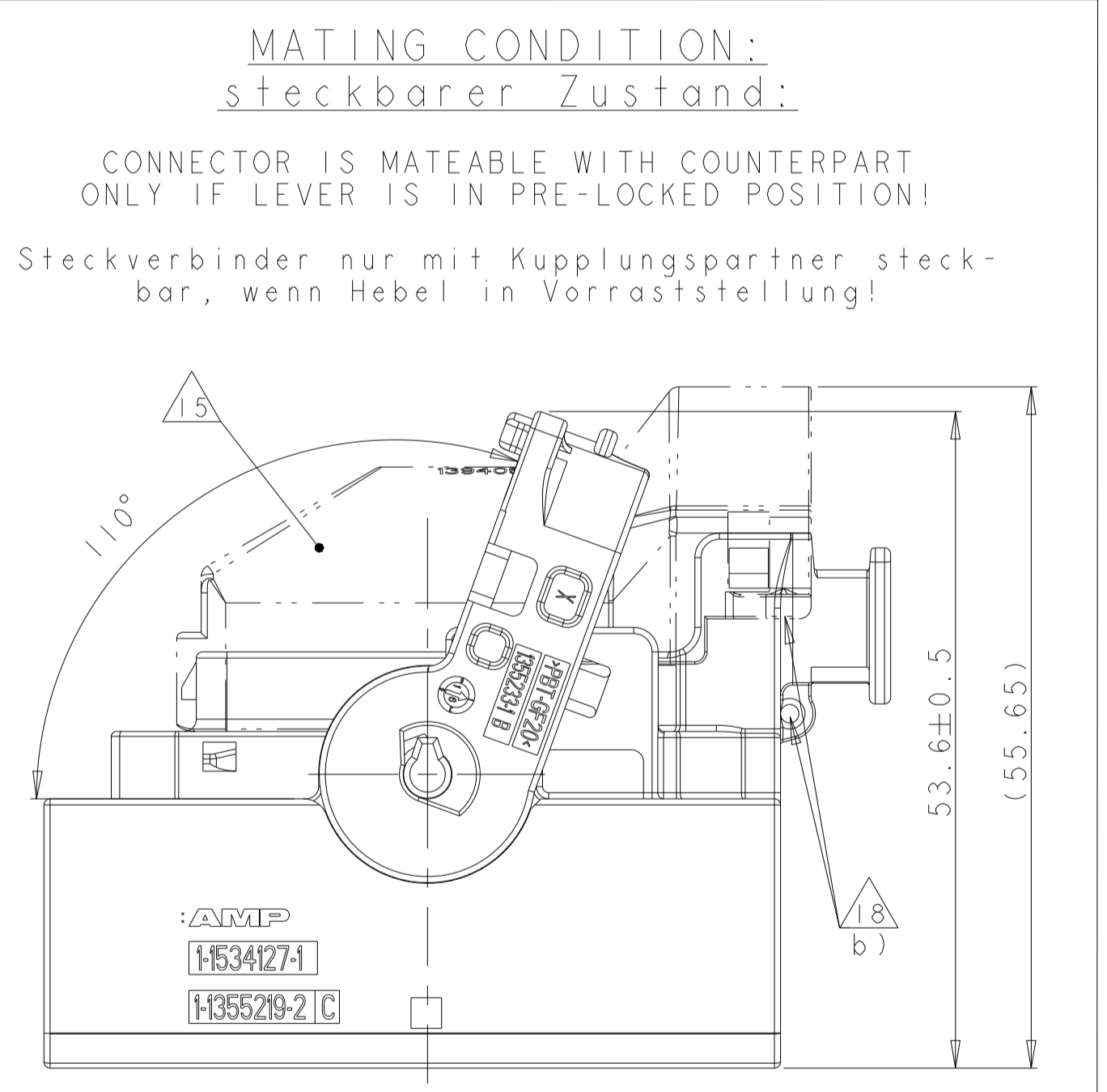
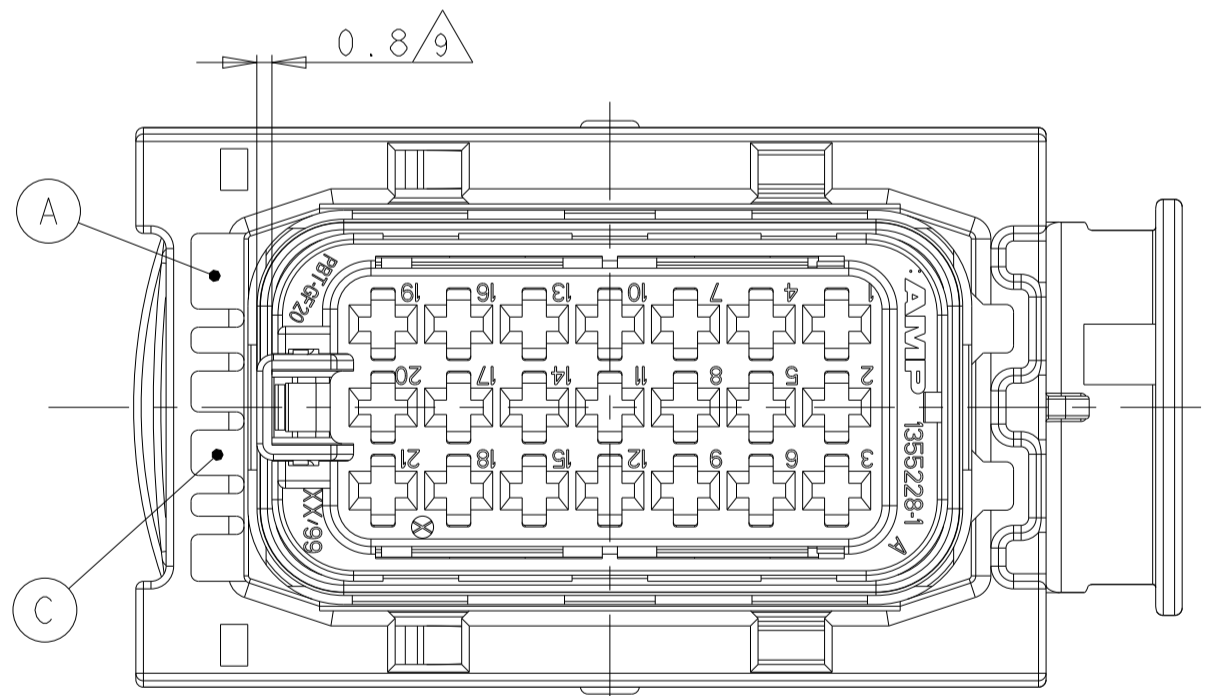


PN 1-1534127-1  
CODING A (GROOVES A-C) AS SHOWN  
Kodierung A (Nuten A-C) wie gezeigt

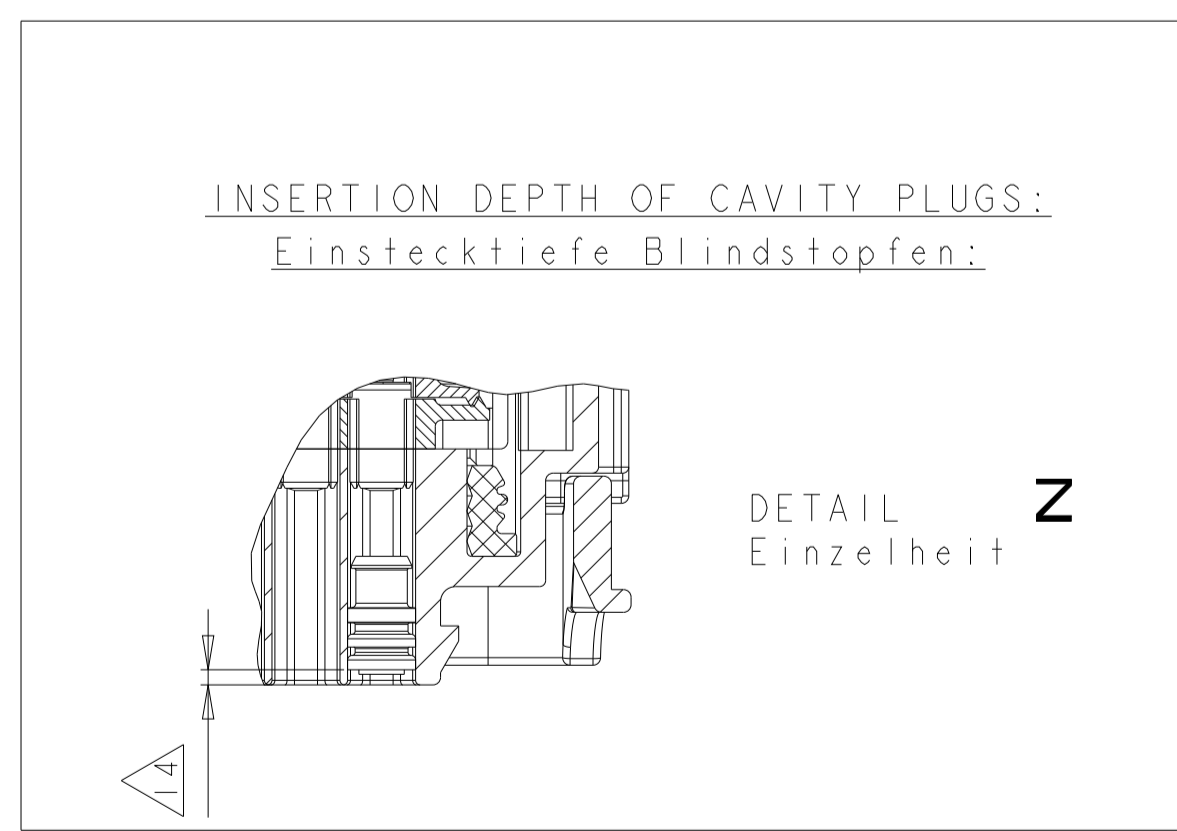
DELIVERY CONDITION:  
Lieferzustand:

SECONDARY LOCKING DEVICE IN PRE-LOCKED POSITION,  
LEVER IN LOCKED POSITION.

Zweite Kontaktsicherung in Vorraststellung,  
Hebel in Verriegelungsstellung.



SECTION A-A  
Schnitt



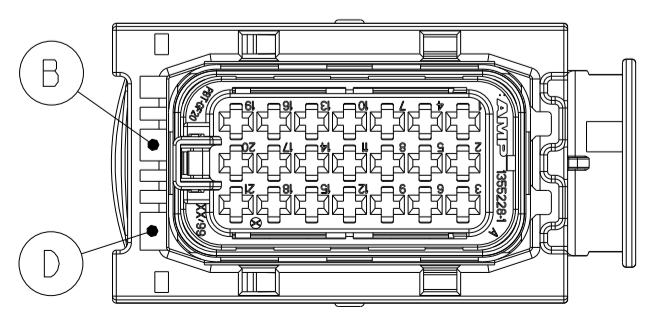
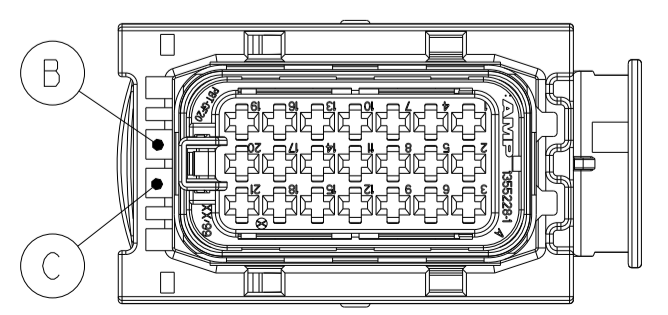
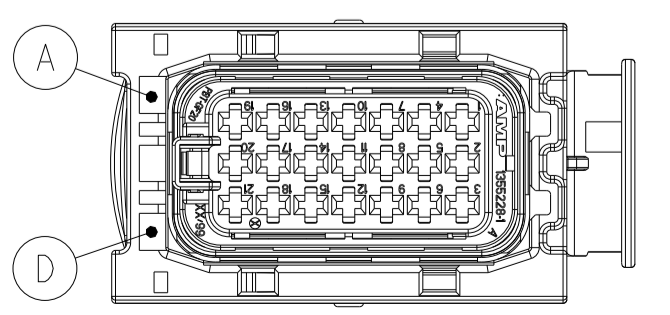
DETAIL Einzelheit Z

FURTHER CODINGS SCALE 1:1  
Weitere Kodierungen M 1:1

PN 2-1534127-1  
CODING B (GROOVES A-D)  
Kodierung B (Nuten A-D)

PN 3-1534127-1  
CODING C (GROOVES B-C)  
Kodierung C (Nuten B-C)

PN 4-1534127-1  
CODING D (GROOVES B-D)  
Kodierung D (Nuten B-D)



REV.	CUSTOMER PART NO. Kunden Sach-Nr.	DESCRIPTION Beschreibung	REV.	ITEM
1	PBT-GF20	YELLOW gelb	F	7
2	PA66-GF30	WINE RED weinrot	F	6
3	PA66-GF30	WINE RED weinrot	F	5
4	MVO	ORANGE orange	F	4
5	PBT-GF20	BLACK schwarz	F	3
6	PBT-GF20	YELLOW gelb	F	2
7	PBT-GF20	CLARET VIOLET bord.violett	F	1
8	PBT-GF20	NATURAL natur	F	1
9	PBT-GF20	BLACK schwarz	F	1

THIS DRAWING IS A CONTROLLED DOCUMENT.

DIMENSIONS: MASSEINHEITEN: mm	TOLERANCES UNLESS OTHERWISE SPECIFIED: DIN 16901 - 140	DATE: 12-JUN-03	APPV: R. HUEBNER
MATERIAL: SEE TABLE s. Tabelle	FINISH/OBERFLAECHE/FARBE: SEE TABLE s. Tabelle	DATE: 13-JUN-03	APPV: J. HASS
QUANTITY /Stueck	DESCRIPTION /Beschreibung	REV. /REV.	ITEM /ITEM

CUSTOMER DRAWING /KUNDENZEICHNUNG SCALE /SCALE 2:1 SHEET /BLATT 1 OF /VON 1 REV. /REV. F