



Branche Connecteurs Aéromilitaires



***DMC-M series** Norme EN 4165*

- *Connecteurs modulaires / Modular connectors*
- *Configurations multiples / Multiple configurations*
- *Gain de place et de poids / Space and weight saving*
- *Installation simple et rapide / Easy installation and time saving*

Présentation	1	<i>Introduction</i>	1
Synoptique	2	<i>Synoptic</i>	2
Caractéristiques techniques	3	<i>Technical characteristics</i>	3
Système de référence	5-6	<i>Part-numbering system</i>	5-6
Arrangements	7	<i>Arrangements</i>	7
Fiches	8	<i>Plugs</i>	8
Embases	9	<i>Receptacles</i>	9
Platine multi-embases	10-11	<i>Multi-receptacles</i>	10-11
Détrompage des boîtiers	12	<i>Shell to shell keying</i>	12
Accessoires	13-14	<i>Accessories</i>	13-14
Modes de fixation	15	<i>Mounting styles</i>	15
Contacts et outillages	16-17	<i>Contacts and tools</i>	16-17
Masses	18	<i>Weight</i>	18

Le DMC-M est un connecteur rectangulaire, modulaire, conçu et développé par Connecteurs Electriques DEUTSCH. Les boîtiers en alliage d'aluminium reçoivent plusieurs modules clipsables, équipés de contacts à sertir démontables de taille 22, 20, 16, 12 ou 8 de puissance ou coaxiaux.

En outre, il existe des contacts en version optique, à wrapper et à picot pour circuits imprimés et filtres. Cette conception modulaire laisse à l'utilisateur une grande souplesse dans la réalisation de ses propres systèmes de connexions.

Tous les connecteurs et modules DMC-M de la norme Européenne AECMA EN 4165 présentés dans ce catalogue, sont interchangeables et intermariables avec les connecteurs DMC-M de la norme UTE-C 93425, modèle HE 513. Ces produits existent en version standard et en version durci (D) EMI.

The DMC-M is a rectangular and modular connector designed and developed by Compagnie DEUTSCH. It is made of aluminum alloy shells that receive several modules, equipped with removable crimped contacts size 22, 20, 16, 12 or 8.

In addition, optical, wrapping and printed circuit contacts are available. This modular concept gives the user a greater flexibility in the design of his own connection systems.

All DMC-M connectors and modules mentioned in this catalogue are from the AECMA EN 4165 European specification and are interchangeable with DMC-M connectors from the UTE-C 93425 standard (HE 513 series specification).

The DMC-M range is available in standard and shielded version (D) EMI.

Exemple de configuration / Configuration example

● Cheminées rondes
Round chimney

● Accessoire durci pour Fiche
Shielded accessory for Plug

● Fiche / Plug

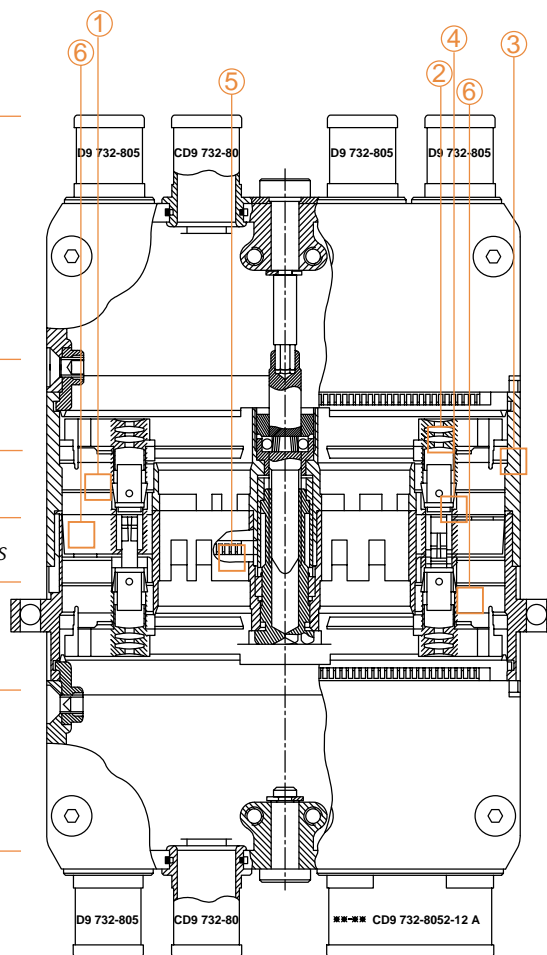
● Modules Mâles / Males Modules

● Modules Femelles / Females Modules

● Embase / Receptacle

● Accessoire durci pour embase
Shielded accessory for receptacle

● Cheminées rondes et doubles
Double and round chimney



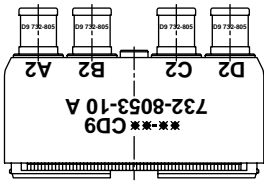
Verrouillage par vis centrale auto-freiné. / Central threaded clickernut coupling mechanism

- 1 – Module en résine thermoplastique. / Thermoplastic module.
- 2 – Etanchéité garantie par isolant arrière en silicone. / Sealing achieved by silicone rear grommet.
- 3 – Boîtier en alliage d'aluminium. / Aluminum alloy shell.
- 4 – Etanchéité Interfaciale par cheminées individuelles. / Interfacial seals.
- 5 – Couronne de masse assurant la continuité entre boîtiers. / Shell to shell continuity achieved by RFI fingers on the plug side.
- 6 – Panachage de module Mâle et Femelle. / Male or female modules.

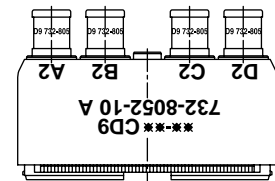
Nota : Ce catalogue est complété par une notice de mise en oeuvre Réf. FC 732-22 A.

Note : There is a separate document for assembly instructions Ref. FC 732-22 A.

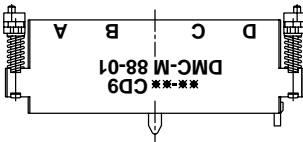
Accessoire Durci
Shielded Accessory



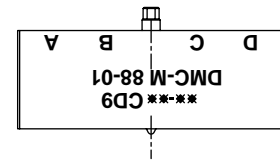
Accessoire Durci
Shielded Accessory



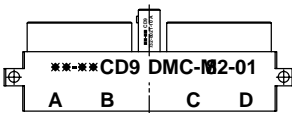
Fiche de rack
Rack and Panel Plug



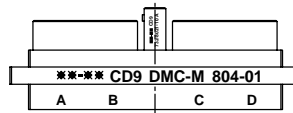
Fiche / Plug



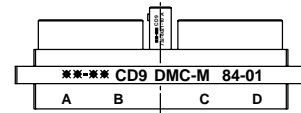
Embase empilable
Stackable receptacle



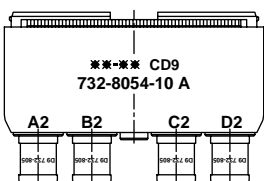
Platine
Multi receptacle



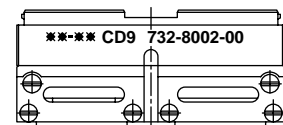
Embase à collerette
Flanged receptacle



Accessoire Durci
Shielded Accessory



Serre-câble non Durci /
Non Shielded Cable Clamp



Mécaniques / Climatiques

Boitier	Matière	: Alliage d'aluminium	
	Protection	: Nickelé noir (standard) Cadmié vert olive (W)	
Module	Matière	: Thermoplastique et élastomère silicone fluoré	
Joint	Matière	: Silicone conducteur	
Contact	Matière	: Alliage cuivreux	
	Protection	: Or sur nickel	
Température d'utilisation		: - 55° C à + 175° C	
Endurance		: 500 cycles complets de verrouillage et de déverrouillage	
Retention	Modules	dans boitier	: ≥ 25,4 daN
	Contacts	dans modules	: Taille 22 : 4,5 daN Taille 20 : 8,9 daN Taille 16 : 11,0 daN Taille 12 : 13,3 daN Taille 08 : 13,3 daN
Brouillard salin			: 96 heures (nickel noir) 500 heures (cadmié vert olive classe W)

Électriques

Tension de tenue		: 1300 V eff. 50 Hz (module taille 22)
	au niveau de la mer	: 1800 V eff. 50 Hz (modules tailles 20,16, 12 et 8)
Résistance d'isolement		: ≥ à 5000 MΩ
Altitude immersion à 12 h Pa	Tension de tenue	: 1300 V eff. 50 Hz (module taille 22) 1800 V eff. 50 Hz (modules tailles 20,16, 12 et 8)
Résistance d'isolement		: ≥ 1000 MΩ
Intensité maximale des contacts		: Taille 22 : 5 A. Taille 20 : 7,5 A. Taille 16 : 13 A. Taille 12 : 23 A. Taille 08 : 46 A.

Métallisation et durcissement

Métallisation et durcissement par revêtement conducteur, avec couronne de masse.

Résistance de métallisation	: < 2,5 mΩ sous 1 A.
Performance blindage E.M.I.	: -

Fréquence MHz	100	200	300	400	800	1000
Atténuation (dB)	90	88	88	87	85	85
Fréquence MHz	1500	2000	3000	4000	6000	10000
Atténuation (dB)	69	65	61	58	55	50

Mechanical / Climatical

Shell	Material	: Aluminum alloy	
	Protection	: Black nickel (standard) Olive drab cadmium (W)	
Module	Material	: Thermoplastic and fluoronated silicone	
Flat gasket	Material	: Conductive silicone	
Contact	Material	: Copper alloy	
	Protection	: Gold on nickel	
Temperature range		: - 55° C to + 175° C	
Durability		: 500 mating cycles	
Retention	Module	In shell	: ≥ 25,4 daN
	Contacts	In the modules	: Size 22 : 4,5 daN Size 20 : 8,9 daN Size 16 : 11,0 daN Size 12 : 13,3 daN Size 08 : 13,3 daN
Salt spray		: 96 hours (black nickel plating) 500 hours (Cadmium olive drab plating class W)	

Electrical

Withstanding voltage		: 1300 V 50 Hz (R.M.S.) module size 22
	at sea level	: 1800 V 50 Hz (R.M.S.) modules sizes 20, 16, 12 and 8
Insulation resistance		: ≥ to 5000 MΩ
Altitude immersion to 12 h Pa	Withstanding voltage	: 1300 V 50 Hz (R.M.S.) module size 22 1800 V 50 Hz (R.M.S.) modules sizes 20, 16, 12 and 8
	Insulation resistance	: ≥ 1000 MΩ
Contact max. current		: Size 22 : 5 A. Size 20 : 7,5 A. Size 16 : 13 A. Size 12 : 23 A. Size 08 : 46 A.

Metalisation and shielding characteristics

Metalisation and shielding by conductive plating and RFI fingers

Metalisation resistance	: < 2,5 mΩ at 1 A.
E.M.I. shielding performance	: -

Frequency MHz	100	200	300	400	800	1000
Attenuation (dB)	90	88	88	87	85	85
Frequency MHz	1500	2000	3000	4000	6000	10000
Attenuation (dB)	69	65	61	58	55	50

Boîtiers / Shells

Type de boîtier

- Fiche 2 modules : 40
- Embase 2 modules : 42
- Embase à collerette 2 modules : 44
- Fiche de rack 2 modules : 48
- Fiche 4 modules : 80
- Embase 4 modules : 82
- Embase à collerette 4 modules : 84
- Fiche de rack 4 modules : 88

Shell type

- Plug 2 modules : 40
- Receptacle 2 modules : 42
- Box mounting receptacle 2 modules : 44
- Rack and panel plug 2 modules : 48
- Plug 4 modules : 80
- Receptacle 4 modules : 82
- Box mounting receptacle 4 modules : 84
- Rack and panel plug 4 modules : 88

Protection

- Rien : Nickel noir
- W : Cadmié vert olive classe W

Plating

- Omit : Black nickel plating
- W : Olive drab cadmium class W

**Modifications spéciales
Special Modifications**

**Indice
Issue**

DMC - MD 80 A W - 01 ****

**Type de connecteur
Connector type**

- Standard : Rien
- Durci : D
- Standard : Omit
- Shielded : D

État de livraison

- Rien : Embase livrée avec noix de verrouillage universelle
- Fiche livrée avec clé de détrompage universelle
- A : Embase livrée sans noix de verrouillage
- Fiche livrée sans clé de détrompage

Delivery configuration

- Omit : Receptacle delivered with the standard coding component
- Plug delivered with the standard coding component
- A : Receptacle delivered without coding component
- Plug delivered without coding component

Modules / Modules

**Arrangements
Arrangements**

(voir page / See page 7)

**Polarisation
Polarisation**

(voir page / See page 7)

DMC - M 20-22 P N E

**Type de connecteur
Connector type**

Genre du contact*

- P : Contact mâle
- S : Contact femelle
- A : Sans contact mâle
- B : Sans contact femelle
- Y : PCB démontable par l'avant
- G : Grouding

Contact type*

- P : Male contact
- S : Female contact
- A : Without male contact
- B : Without female contact
- Y : Front release removable PCB contacts
- G : Grouding

- Rien : Standard
- E : Étanche en traversée
- Omit : Standard
- E : Sealed

Nota : Nous consulter pour livraison avec différents contacts / Consult us for different contacts supply.

* : Voir page 16 pour type de contact livré avec les modules.

* : See page 16 for contacts type delivered with modules.

Il existe également une gamme complète de modules équipés de contacts spéciaux, (picots coudés, à wrapper...). Nous contacter.
We also have a full range of specific contacts (pcb 90°, wrapping). Contact us for details.

Accessoires / Accessories

• Serre-câble non durci / Non shielded cable clamp

Serre-câble : 8002
Cable clamp : 8002

00 : Version 4 modules
01 : Version 2 modules
00 : 4 modules version
01 : 2 modules version



Protection
Rien : Nickel noir
W : Cadmié vert olive classe W
Plating
Omit : Black nickel
W : Olive drab cadmium class W

• Serre-câble durci / Shielded cable clamp

Protection
Rien : Nickel noir
W : Cadmié vert olive classe W
Plating
Omit : Black nickel
W : Olive drab cadmium class W
Indice Issue



Serre-câble pour fiche : 8052
Serre-câble pour fiche de rack : 8053
Serre-câble pour embase : 8054
Cable clamp for plug : 8052
Cable clamp for rack and panel plug : 8053
Cable clamp for receptacle : 8054

00 : Version 4 modules équipé de 4 cheminées rondes
01 : Version 2 modules équipé de 2 cheminées rondes
10 : Version 4 modules livrée sans cheminée
14 : Version 2 modules livrée sans cheminée
00 : 4 modules version equipped with 4 round chimneys
01 : 2 modules version equipped with 2 round chimneys
10 : 4 modules version supplied without chimney
14 : 2 modules version supplied without chimney

• Cheminée durcie / Shielded chimney

(A commander séparément / Order separately)

Protection
Rien : Nickel noir
W : Cadmié vert olive classe W
Plating
Omit : Black nickel
W : Olive drab cadmium class W

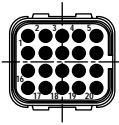


11 : Cheminée ronde
12 : Cheminée double
13 : Obturateur
11 : Round chimney
12 : Double oval chimney
13 : Blank chimney

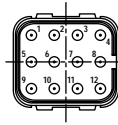
Indice Issue

Arrangements / Arrangements

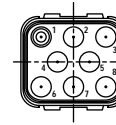
Vue face avant isolant mâle / Male insert front face view.



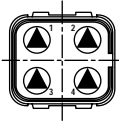
Disposition 20-22
20 contacts taille/size 22



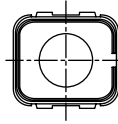
Disposition 12-20
12 contacts taille/size 20



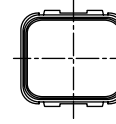
Disposition 08-16
8 contacts taille/size 16



Disposition 04-12
4 contacts taille/size 12



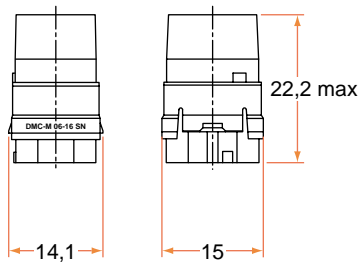
Disposition 01-08
1 contact taille/size 8



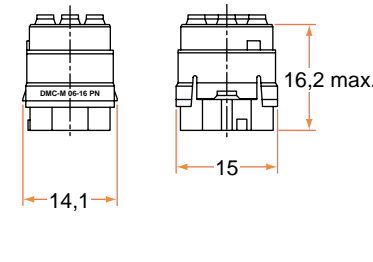
Disposition 00-00 P
Module obturateur / Blanking module

Modules / Modules

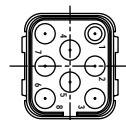
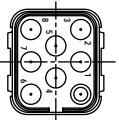
Module femelle Female module



Module mâle Male module



Module étanche, nous consulter.
Contact us for sealed modules.

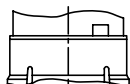


L'extraction des modules s'effectue à l'aide de l'outil 057-0289-00 A. L'insertion des modules dans les boîtiers (fiche ou embase) s'effectue manuellement.

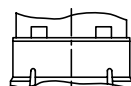
Extraction tool P/N 057-0289-00 A. The modules insertion in the shells (plug or receptacle) is done manually.

Polarisation / Polarisation

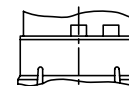
Polarisation N Standard



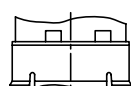
Polarisation A



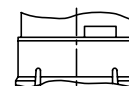
Polarisation C



Polarisation B



Polarisation D

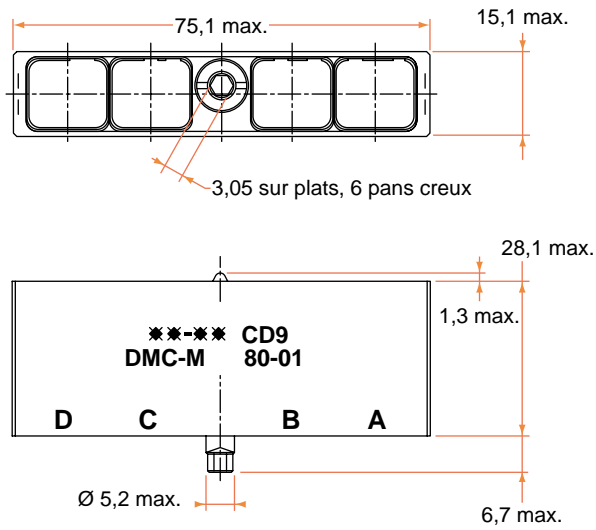


Chaque module peut-être commandé polarisé **A**, **B**, **C** ou **D** de manière à pouvoir être installé uniquement dans la cavité **A**, **B**, **C** ou **D** correspondante du boîtier.

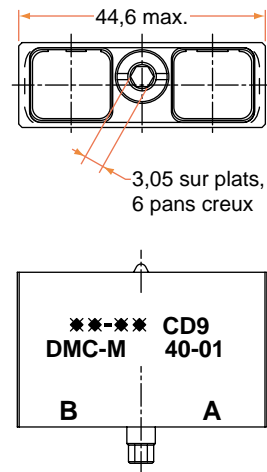
Each module can have a polarisation key **A**, **B**, **C** or **D**. The polarised modules must be installed in their respective **A**, **B**, **C** or **D** shell cavities.

Les modules avec la polarisation standard **N** peuvent être montés indifféremment dans toutes les cavités du boîtier.
The modules with standard polarisation **N** can be installed in all keyway options.

• Version 4 Modules / 4 Modules Version DMC-M 80-01



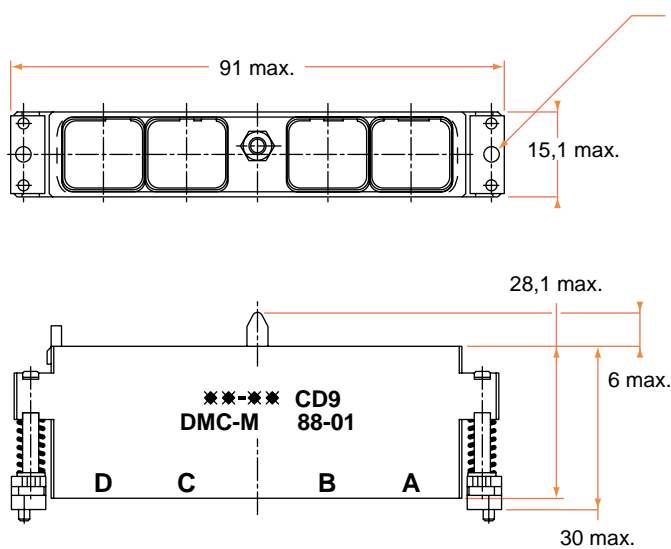
• Version 2 Modules / 2 Modules Version DMC-M 40-01



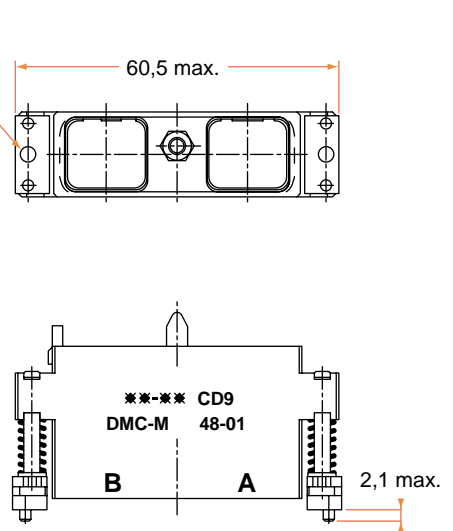
Le verrouillage de la fiche sur l'embase s'effectue avec l'outil de verrouillage 057-0592-80.
 The receptacle/plug coupling is done with the tool P/N 057-0592-80.

■ Fiches de rack / Rack and panel plugs

• Version 4 Modules / 4 Modules Version DMC-M 88-01

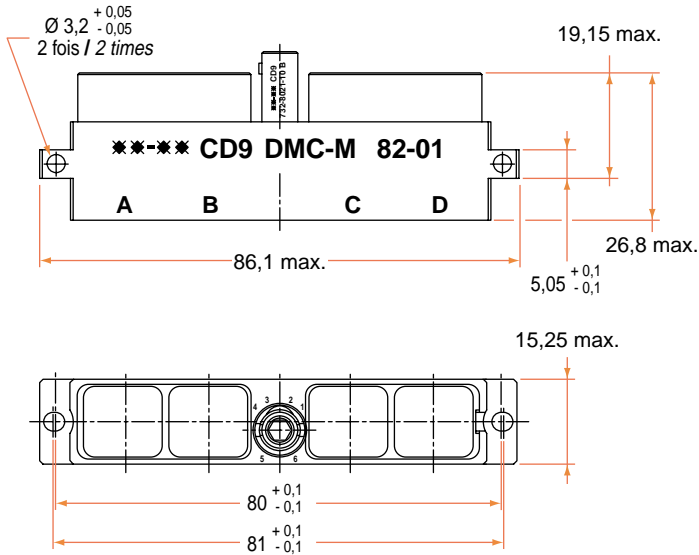


• Version 2 Modules / 2 Modules Version DMC-M 48-01

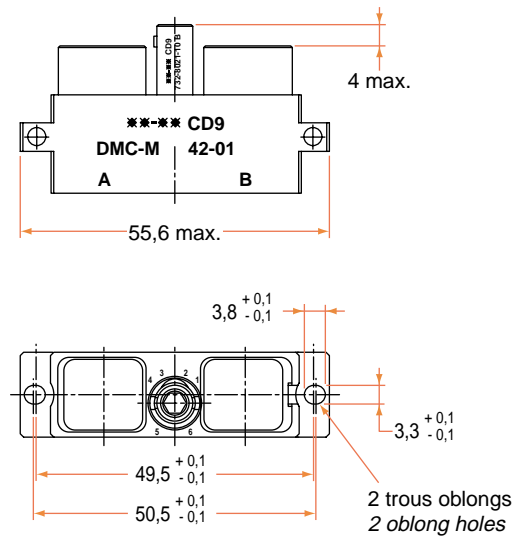


Embase empilable / Stackable receptacle

- Version 4 Modules / 4 Modules Version DMC-M 82-01



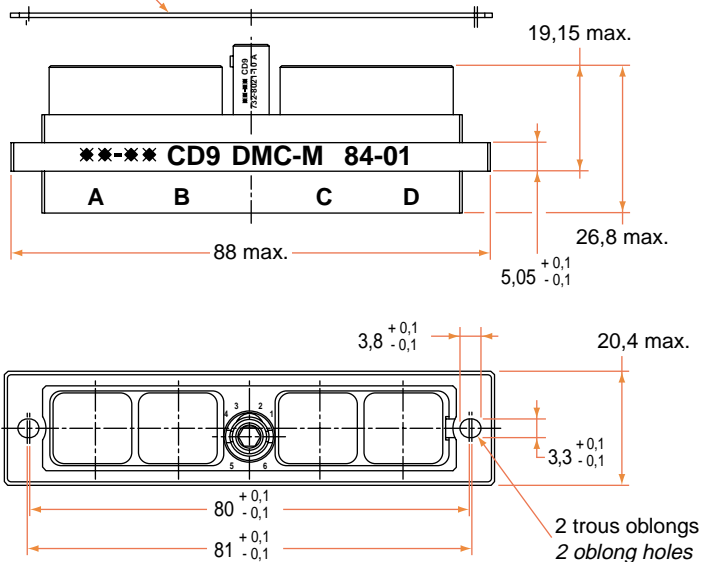
- Version 2 Modules / 2 Modules Version DMC-M 42-01



*** Embase à collerette / Flange mounting receptacle**

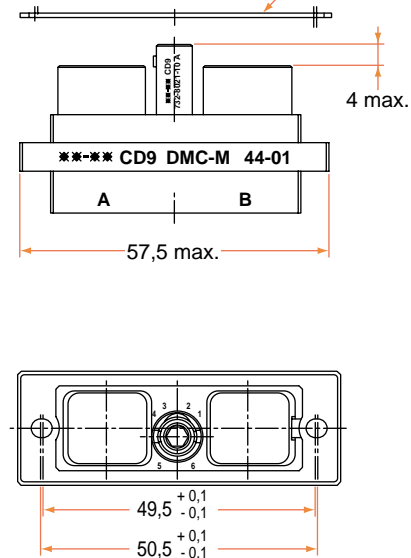
- Version 4 Modules / 4 Modules Version DMC-M 84-01

Joint plat conducteur / Conductive flat gasket



- Version 2 Modules / 2 Modules Version DMC-M 44-01

Joint plat conducteur / Conductive flat gasket



* : Version durci (D) : livrée avec le joint plat conducteur Réf. 108-0019-00-49-000 version 4 modules et 108-0019-01-49-000 version 2 modules.
 Shielded version (D) : supplied with a conductive flat gasket P/N 108-0019-00-49-000 for the 4 modules version and 108-0019-01-49-000 for the 2 modules version.

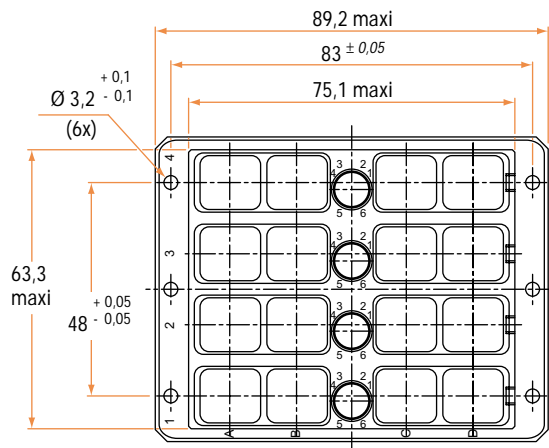
Version durcie : Livrée avec joint conducteur.

Shielded version : Supplied with conductive o'ring.

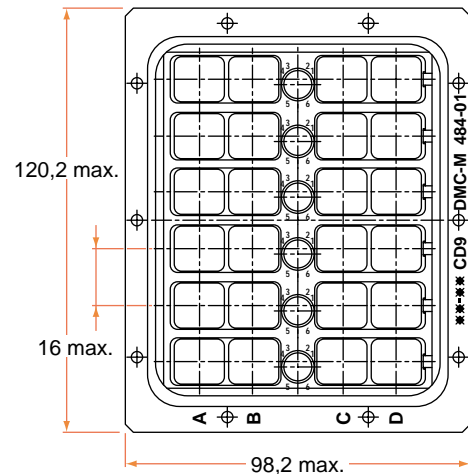
Nota : Ces embases multi-modules reçoivent des fiches de rack ou à verrouillage à vis version 4 modules.

Note : These multi-receptacles accept 4 modules rack and panel plugs or standard plugs version.

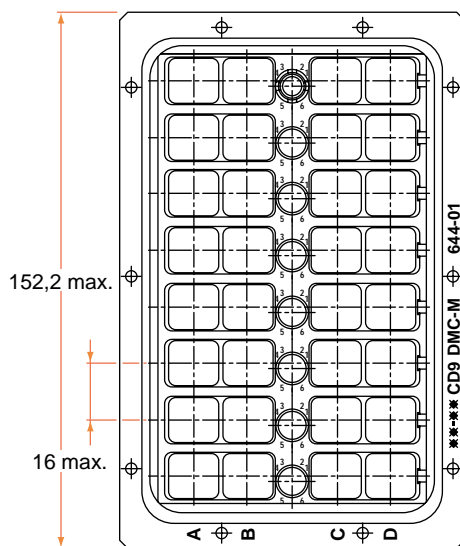
- **Version 16 Modules / 16 Modules Version DMC-M 0324-01**



- **Version 24 Modules / 24 Modules Version DMC-M 0484-01**

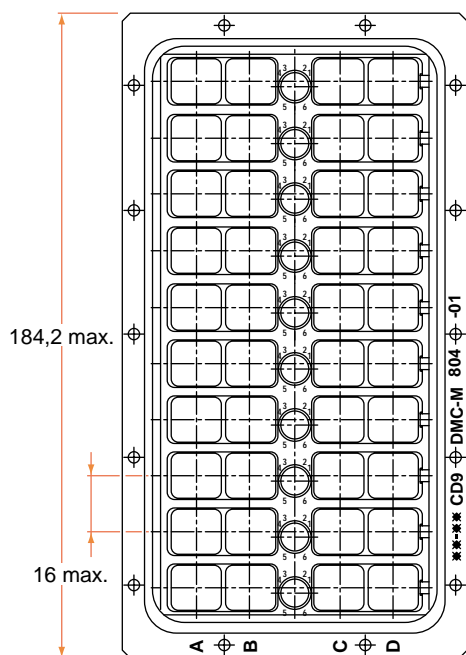


- **Version 32 Modules / 32 Modules Version DMC-M 0644-01**

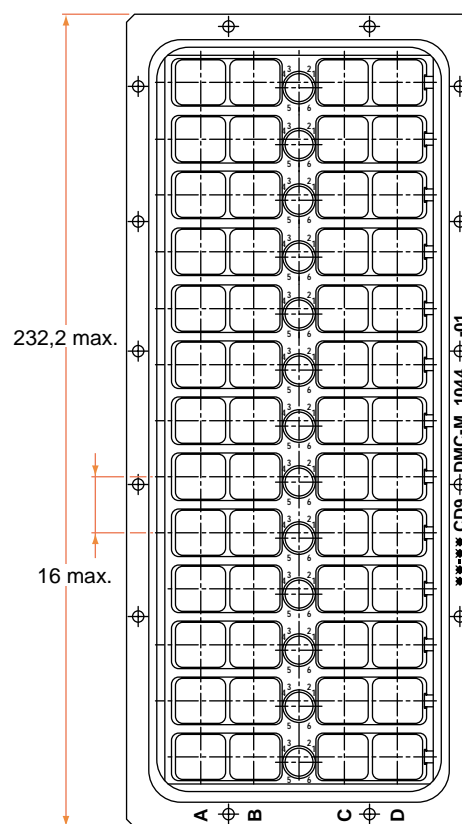


Pour plus d'informations, ou définitions particulières, nous consulter / For more information or custom designs, please consult us

- Version 40 Modules / 40 Modules Version DMC-M 0804-01



- Version 52 Modules / 52 Modules Version DMC-M 1044-01

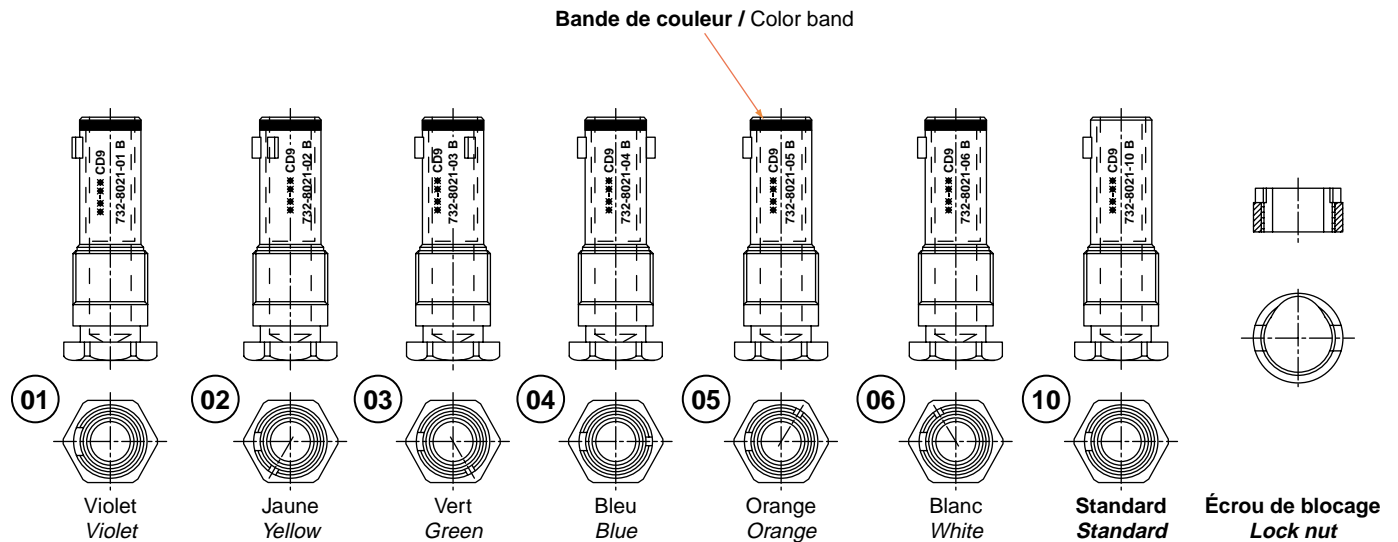


Pour plus d'informations, ou définitions particulières, nous consulter / For more information or custom designs, please consult us

Les connecteurs DMC-M sont livrés avec leur système de détrompage standard (10), offrant 6 possibilités d'indexation. Six clés et noix complémentaires (01 à 06) offrent la possibilité d'obtenir 36 indexations différentes, interdisant toute erreur d'accouplement dans les cas d'emploi de connecteurs montés côte à côte.

DMC-M connectors are delivered with a keying mechanism allowing 6 mating possibilities. Six additional keying components (01 to 06) allow a total of 36 mating possibilities without mating error in case of stackable mounting.

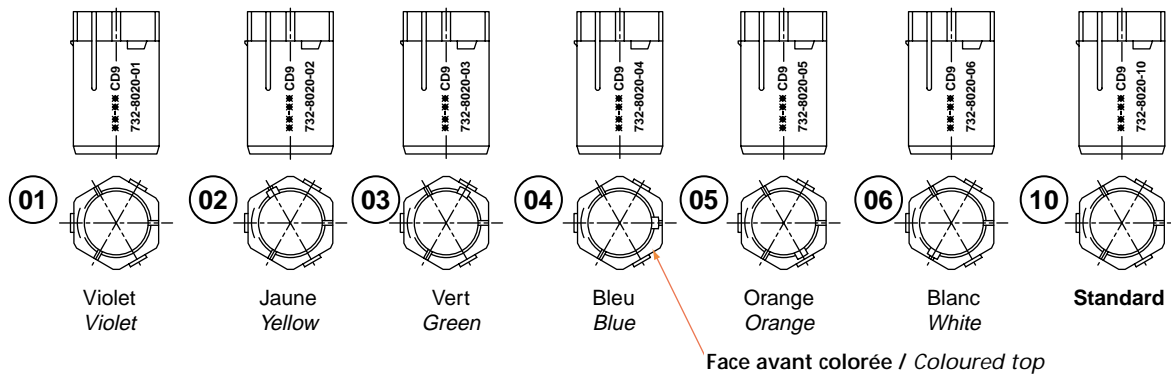
• **Noix de verrouillage/détrompage équipant les embases / Receptacle keying coupling component 732-8021-**B**



Nota : Le montage de ces noix nécessite l'emploi d'une clef de serrage réf. 057-0590-80. Ces noix sont démontables. Chaque noix est livrée avec son écrou (couple de serrage 0,1 à 0,13 m.daN).

Note : The assembly coupling mechanism requires the use of a spanner réf. 057-0590-80. It is supplied with a removable lock nut (coupling torque 0,1 to 0,13 m.daN).

• **Clef de détrompage équipant les fiches / Plug keying component - 732-8020-****

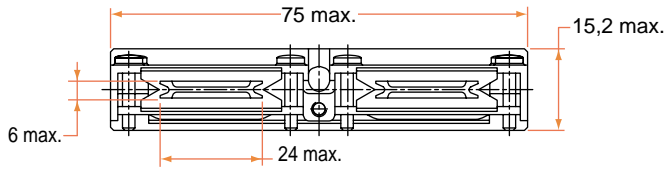


Nota : Le montage de ces clés ne nécessite pas l'emploi d'outil, une fois clipsées dans leur logement, elles doivent être cassées pour être démontées.

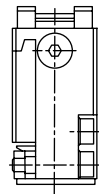
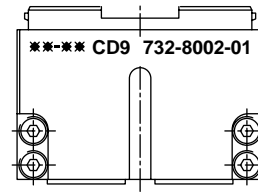
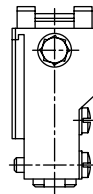
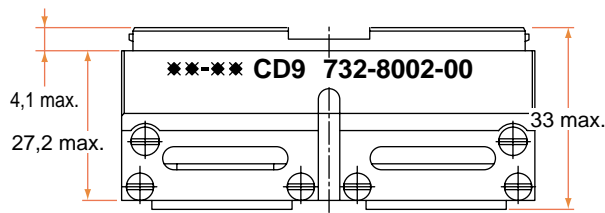
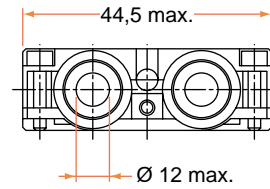
Note : The assembly of these keys does not require the use of a tool, once they are clipped into their cavities they must be broken to be removed.

Serre-câble non durci / Non shielded cable clamp

- Pour boîtiers 4 modules / For 4 modules shells
732-8002-00

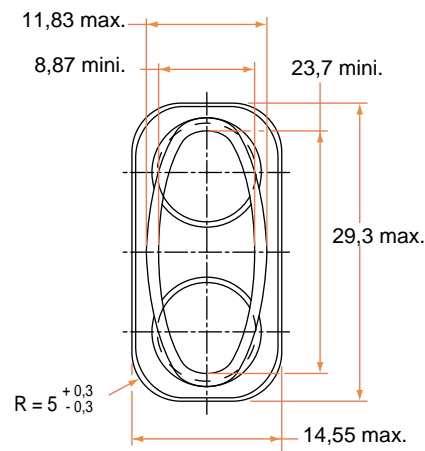
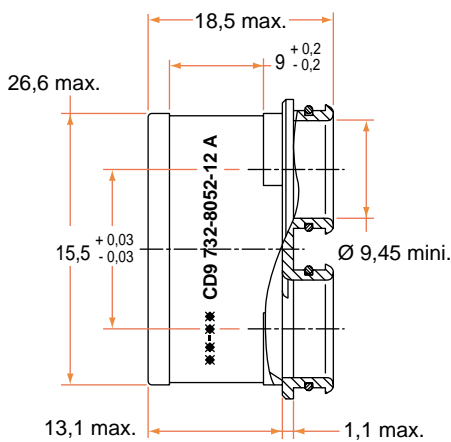


- Pour boîtiers 2 modules / For 2 modules shells
732-8002-01

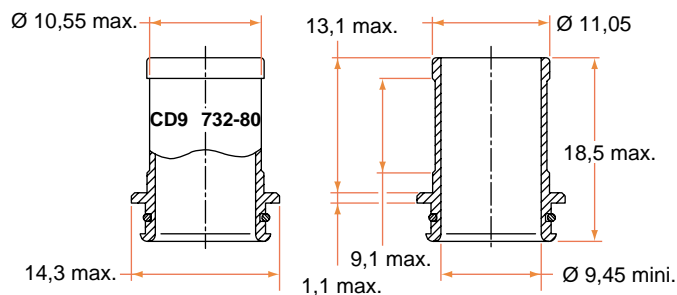


Cheminées pour accessoire durci / Chimney for shielded accessory

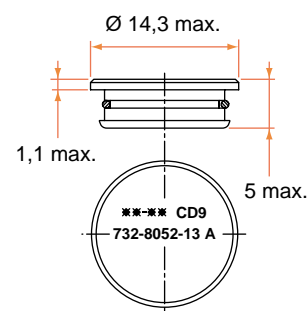
- Cheminée double / * Double oval chimney (1 per 2 modules cavity) - 732-8052-12A *
(* Seulement pour accessoire durci 4 modules / * Only for 4 modules shielded accessory)



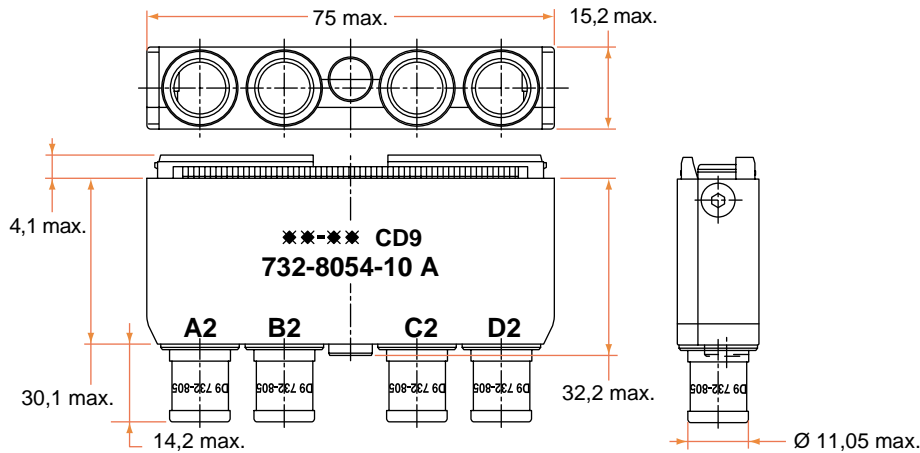
- Cheminée ronde / Round chimney
(1 per module cavity) - 732-8052-11A



- Obturateur / Blank chimney
(1 per module cavity) - 732-8052-13A



Corps d'accessoire durci / Shielded accessory body



Référence / Part-number				
	Type d'accessoire Accessory type	Protection Protection	Indice Issue	Connecteur Connector body
732-8052-	(1)	(2)	A	pour fiche/for plug
732-8053-	(1)	(2)	A	pour fiche de rack/for rack and panel
732-8054-	(1)	(2)	A	pour embase/for receptacle

(1) Type d'accessoire / Accessory type

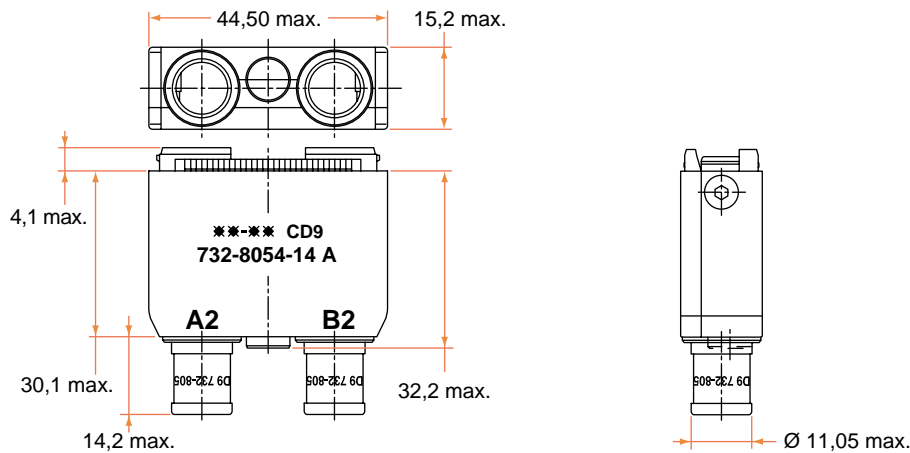
00 accessoire durci avec 4 cheminées amovibles / EMI accessory with 4 removable chimneys

10 accessoire durci sans cheminée pour boîtier 4 modules / EMI accessory without chimneys for 4 modules connectors

(2) Protection / Protection

Rien / Omit Nickel noir / Black nickel

W Cadmium vert olive / Olive drab cadmium



Référence / Part-number				
	Type d'accessoire Accessory type	Protection Protection	Indice Issue	Connecteur Connector body
732-8052-	(1)	(2)	A	pour fiche/for plug
732-8053-	(1)	(2)	A	pour fiche de rack/for rack and panel
732-8054-	(1)	(2)	A	pour embase/for receptacle

(1) Type d'accessoire / Accessory type

01 accessoire durci avec 2 cheminées amovibles / EMI accessory with 2 removable chimneys

14 accessoire durci sans cheminée pour boîtier 2 modules / EMI accessory without chimneys for 2 modules connectors

(2) Protection / Protection

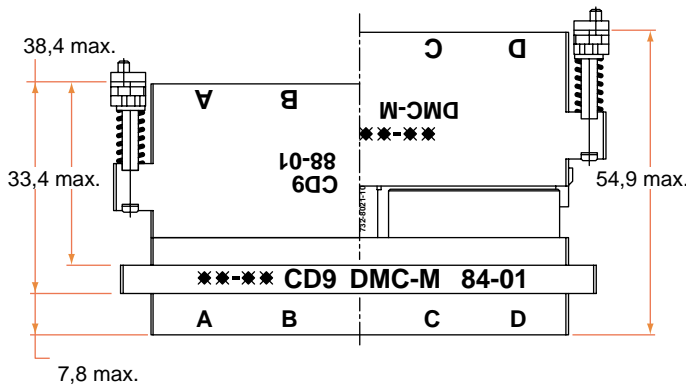
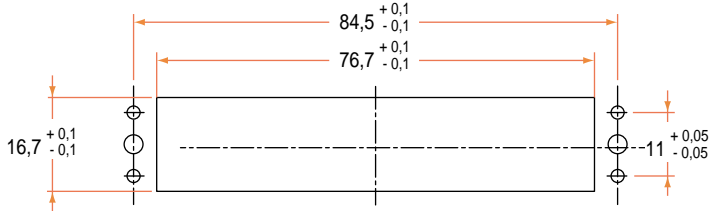
Rien / Omit Nickel noir / Black nickel

W Cadmium vert olive / Olive drab cadmium

Perçage panneau et verrouillage pour fiche rack/embase

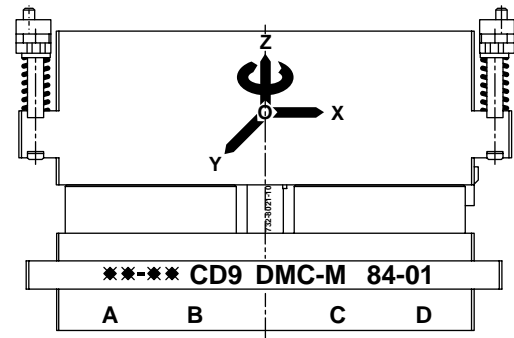
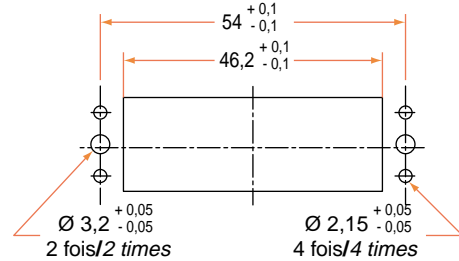
Rack and panel plug/receptacle mating and panel cutout

TYPE 88



DMC-M 88 avec embase / with receptacle 82 ou/ou 84
DMC-M 48 avec embase / with receptacle 42 ou/ou 44

TYPE 48

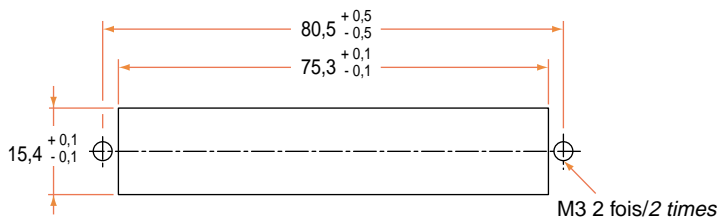


- Rattrapage maxi des désalignements. Fiche de Rack et Embase
 - Misalignment max between Rack and Panel to Receptacle.
- OZ : ± 2 mm OY : ± 0,75 mm
OX : ± 0,75 mm θ : ± 1°

Perçage panneau et verrouillage pour fiche/embase

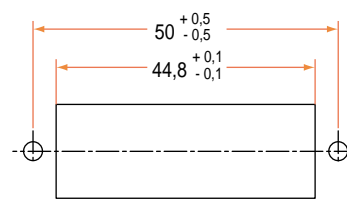
Plug/receptacle mating and panel cutout

TYPE 82 et/and 84

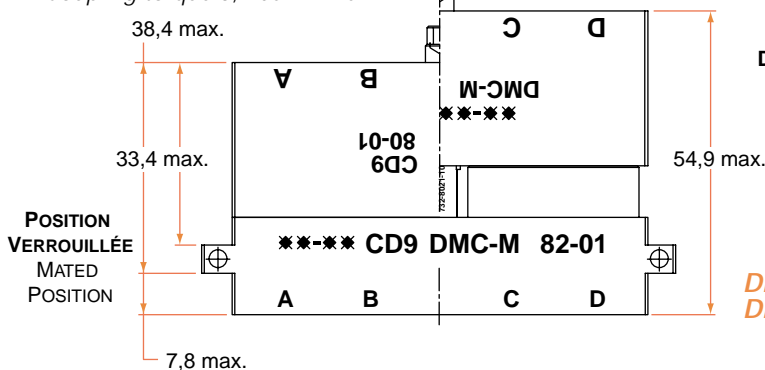


Couple de serrage des vis de fixation 0,2 daNm max. / Coupling torque for panel screw 0,2 daNm max.

TYPE 42 et/and 44



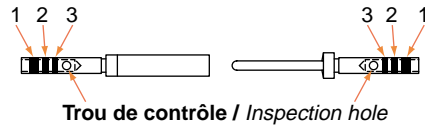
Couple de serrage 0,1 daNm max.
Coupling torque 0,1 daNm max.



DMC-M 80 avec embase / with receptacle 82 ou/ou 84
DMC-M 40 avec embase / with receptacle 42 ou/ou 44

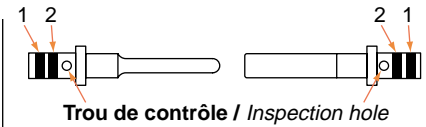
Code couleur / color code

Pour contact P suivant / For contact P as per MIL-C 39029/58-***
 Pour contact S suivant / For contact S as per MIL-C 39029/57-***



Code couleur / color code

Suivant / As per EN 3155 (ISO)



CONTACTS / CONTACTS							CÂBLES / CABLES		
Référence commerciale / Commercial P/N	Genre / Type	Taille / Size	Codes couleur / Color codes				Ø sur gaine (Gauge AWG) / Ø over sheath en/in mm ²	Section admissible / Wire section	
			Suivant MIL / As per MIL			Suivant EN 3155 / As per EN 3155			
			1	2	3	1	2		
724-0001-22 724-0003-22	P S	22/22	Orange Orange	Bleu Vert	Noir Jaune	-	-	0,71 à/to 1,37 (22 - 28)	0,095 à/to 0,40
724-0001-20 724-0003-20	P S	20/20	Orange Orange	Bleu Vert	Orange Violet	-	-	0,85 à/to 2,11 (20 - 24)	0,25 à/to 0,60
724-1063-20 724-1064-20	P S	20/18	-	-	-	Rouge Red	Violet Purple	(18 - 24)	0,25 à/to 1,00
724-0001-16 724-0003-16	P S	16/16	Orange Orange	Bleu Vert	Jaune Gris	-	-	1,63 à/to 2,77 (16 - 20)	0,60 à/to 1,20
724-1063-16 724-1064-16	P S	16/14	-	-	-	Bleu Blue	Orange Orange	(14-20)	0,60 à/to 2,00
724-0001-12 724-0003-12	P S	12/12	Orange Orange	Bleu Vert	Vert Blanc	-	-	2,46 à/to 3,61 (12 - 14)	2,00 à/to 3,00
182-0001-08 182-0003-08	P S	Puissance 8 Power 8	-	-	-	-	-	3,80 à/to 5,15 (8)	5,30 à/to 8,98
724-1063-12 724-1064-12	P S	12/14	-	-	-	Jaune Yellow	Orange Orange	(14 - 20)	0,60 à/to 2,00
724-0004-16 182-0013-16	P S	micro-coax 16	Jaune Jaune	Rouge Orange	Jaune Rouge	-	-	KX 22	0,057 à/to 0,158
182-0125-08 182-0126-08	P S	8	-	-	-	-	-	ALPEN A 26 DT	-
182-0048-08 182-0044-08	P S	8	-	-	-	-	-	Interface SMA	-

CONTACT DATABUS (PAIRE BLINDEE) CONFORME A LA NORME MIL-C 38999 SERIES I, III ET IV
 DATABUS CONTACTS (TWISTED PAIR) AS PER MIL-C 38999 SERIES I, III AND IV STANDARD

CONTACTS / CONTACTS				CÂBLES / CABLES		
Référence / Part-number	Genre / Type	Taille / Size	Code couleur / Color code	Types / Types	Section max. conduct. / Conduct.max. section	Ø max. tresse / Braid Ø max.
182-0034-03 182-0035-03	P S	8	marron-rouge brown-red	Simple tresse braid simple	2 x 0,34 mm ²	3,48
182-0034-04 182-0035-04	P S	8	rouge-rouge red-red	Double tresse haute immunité High immunity double braid	2 x 0,34 mm ²	3,91

Nota : Contacts standards livrés avec les modules / Standard contacts delivered with module.

Pince à sertir <i>Crimping tool</i>		OUTILLAGE / TOOLING		Outil d'insertion et d'extraction <i>Insertion and extraction tool</i>
Réf. Commercial <i>Commercial P/N</i>	Référence MIL <i>MIL P/N</i>	Réf. Commercial <i>Commercial P/N</i>	Référence MIL <i>MIL P/N</i>	
057-0463-12	M 22520/2-01	057-0467-32 057-0515-32	M 22520/2-09 M 22520/2-06	M 81969/14-01
057-0461-11	M 22520/1-01	057-0466-21	M 22520/1-04	M 15570-20
057-0461-11	M 22520/1-01	056-0466-21	M 22520/1-04	-
057-0461-11	M 22520/1-01	057-0466-21	M 22520/1-04	M 15570-16
057-0461-11	M 22520/1-01	056-0466-21	M 22520/1-04	-
057-0461-11	M 22520/1-01	057-0466-21	M 22520/1-04	M 15570-12
057-0064-05 A	-	057-0065-05 A	-	Outil d'extract. / <i>Extract. tool</i> 114-008 M 81969/14-06
057-0461-11	-	056-0466-21	M 25520/1-04	-
057-0463-12 * 057-0509-14 **	-	057-0539-32 * 057-0511-34 **	-	M 15570-16
-	-	-	-	-
-	-	-	-	-

CONTACT DATABUS (PAIRE BLINDEE) CONFORME A LA NORME MIL-C 38999 SERIES I, III ET IV
DATABUS CONTACTS (TWISTED PAIR) AS PER MIL-C 38999 SERIES I, III AND IV STANDARD

MANCHON / SLEEVE	OUTILLAGE / TOOLS			
	Type <i>Type</i>	Pince à sertir / <i>Crimping tool</i> Conducteur central <i>Central conductor</i>	Ferrule <i>Ferrule</i>	Outil d'insertion et d'extraction <i>Insertion and extraction tool</i>
Silicone et thermodurcissable <i>Thermosetting and silicone</i>		TDB-CY-08	TDB-CT-HEX Empreinte C / <i>Mark C</i>	114-008 ou / <i>or</i> M 81969/14-06
Silicone et thermodurcissable <i>Thermosetting and silicone</i>		TDB-CT-08	TDB-CT-HEX Empreinte D / <i>Mark D</i>	114-008 ou / <i>or</i> M 81969/14-06

Nota : * Pour le contact central / *For central contact.*
** Pour le contact extérieur / *For exterior contact.*

Boîtiers 2 modules / 2 modules Shells	
Référence / Part number	Masse / Weight g max.
DMC-MD 40 A-01	22
DMC-MD 40 AW-01	22
DMC-MD 42 A-01	17
DMC-MD 42 AW-01	17
DMC-MD 44 A-01	22
DMC-MD 44 AW-01	22
DMC-MD 48 A-01	33
DMC-MD 48 AW-01	33

Boîtiers 4 modules / 4 modules Shells	
Référence / Part number	Masse / Weight g max.
DMC-MD 80 A-01	27
DMC-MD 80 AW-01	27
DMC-MD 82 A-01	22
DMC-MD 82 AW-01	22
DMC-MD 84 A-01	28
DMC-MD 84 AW-01	28
DMC-MD 88 A-01	38
DMC-MD 88 AW-01	38

Noix de détrompage / Receptacle coding component	
Référence / Part number	Masse / Weight g max.
732-8021-** B	2,5

Clefs de détrompage / Plug coding component	
Référence / Part number	Masse / Weight g max.
732-8020-**	0,7

Platines multi-embases / Multi-receptacles	
Référence / Part number	Masse / Weight g max.
DMC-M 484-01	214
DMC-M 484-01 A	116
DMC-M 644-01	273
DMC-M 644-01 A	151
DMC-M 804-01	331
DMC-M 804-01 A	186
DMC-M 1044-01	375
DMC-M 1044-01 A	238

A : Version allégée
A : Lightened version

Accessoires 2 modules / 2 modules accessories	
Référence / Part number	Masse / Weight g max.
732-8052-14A	25
732-8052-14WA	25

Accessoires 4 modules / 4 modules accessories	
Référence / Part number	Masse / Weight g max.
732-8052-10A	34
732-8052-10WA	34

Cheminées rondes / Round chimney	
Référence / Part number	Masse / Weight g max.
732-8052-11A	1,5
732-8052-11WA	1,5

Cheminées doubles / Double oval chimney	
Référence / Part number	Masse / Weight g max.
732-8052-12A	3,5
732-8052-12WA	3,5

Obturateurs / Blank chimney	
Référence / Part number	Masse / Weight g max.
732-8052-13A	2,0
732-8052-13WA	2,0

Modules / Modules	
Référence / Part number	Masse / Weight g max.
DMC-M 20-22 A*	2,9
DMC-M 12-20 A*	2,9
DMC-M 08-16 A*	2,9
DMC-M 04-12 A*	2,9
DMC-M 01-08 A*	2,3
DMC-M 20-22 B*	3,7
DMC-M 12-20 B*	3,7
DMC-M 08-16 B*	3,7
DMC-M 04-12 B*	3,7
DMC-M 01-08 B*	3,3
DMC-M 00-00 P	2,9



INOGIA
DISTRIBUTION

E-mail : info@inogia.com - Tel. : +33 1 34 61 80 84

www.inogia.com